



УТВЕРЖДЕНО:
Ученым советом Института сервисных
технологий
Протокол № 5 от «27» января 2023 г.

РАБОЧАЯ ПРОГРАММА
ДИСЦИПЛИНЫ
ОП.03 Основы электротехники

**основной профессиональной образовательной программы среднего
профессионального образования – программы подготовки специалистов среднего
звена**

по специальности: *11.02.17 Разработка электронных устройств и систем*

Квалификация: *техник*

год начала подготовки:2023

Разработчики:

должность	ученая степень и звание, ФИО
<i>преподаватель</i>	<i>Заправа В.А.</i>

Рабочая программа согласована и одобрена руководителем ППСЗ:

должность	ученая степень и звание, ФИО
<i>преподаватель</i>	<i>Голубцов А.С.</i>



СОДЕРЖАНИЕ

- 1 Общая характеристика рабочей программы дисциплины**

- 2 Структура и содержание учебной дисциплины**

- 3 Методические указания по проведению практических занятий и самостоятельной работе**

- 4 Фонд оценочных средств дисциплины**

- 5 Условия реализации программы дисциплины**

- 6 Информационное обеспечение реализации программы**



1. ОБЩАЯ ХАРАКТЕРИСТИКА РАБОЧЕЙ ПРОГРАММЫ ДИСЦИПЛИНЫ «ОП.03 Основы электротехники»

(наименование дисциплины)

1.1 Место дисциплины в структуре основной образовательной программы:

Учебная дисциплина «ОП.03 Основы электротехники» является обязательной частью **общепрофессионального цикла** основной профессиональной образовательной программы в соответствии с ФГОС по специальности 11.02.17 Разработка электронных устройств и систем.

Особое значение дисциплина имеет при формировании и развитии ОК, ПК: ОК 01, ОК 02, ОК 03, ОК 04, ОК 05, ОК 09, ПК.1.2, ПК 2.1 и формировании личностных результатов: Л1-Л8, Л13-Л28.

1.2 Цель и планируемые результаты освоения дисциплины:

В рамках программы учебной дисциплины обучающимися осваиваются умения и знания

Код ¹ ПК, ОК	Умения	Знания
ОК 01 ОК 02 ОК 03 ОК 04 ОК 05 ОК 09 ПК 1.2, ПК 2.1, ЛР1-ЛР8. Л13-Л28	рассчитывать параметры и элементы электрических и электронных устройств; собирать электрические схемы и проверять их работу.	физические процессы в электрических цепях; методы расчета электрических цепей.


2. СТРУКТУРА И СОДЕРЖАНИЕ УЧЕБНОЙ ДИСЦИПЛИНЫ

2.1. Объем учебной дисциплины и виды учебной работы

Вид учебной работы	Объем в часах
Объем образовательной программы учебной дисциплины	86
в т. ч.:	
теоретическое обучение	40
практические занятия	28
<i>Самостоятельная работа</i> ²	4
<i>Консультации</i>	2
Промежуточная аттестация в форме экзамена	12

¹ Личностные результаты определяются преподавателем в соответствии с Рабочей программой воспитания.

² Самостоятельная работа в рамках образовательной программы планируется образовательной организацией в соответствии с требованиями ФГОС СПО в пределах объема учебной дисциплины в количестве часов, необходимом для выполнения заданий самостоятельной работы обучающихся, предусмотренных тематическим планом и содержанием учебной дисциплины.

	ФЕДЕРАЛЬНОЕ ГОСУДАРСТВЕННОЕ БЮДЖЕТНОЕ ОБРАЗОВАТЕЛЬНОЕ УЧРЕЖДЕНИЕ ВЫСШЕГО ОБРАЗОВАНИЯ «РОССИЙСКИЙ ГОСУДАРСТВЕННЫЙ УНИВЕРСИТЕТ ТУРИЗМА И СЕРВИСА»	СМК РГУТИС
		Лист 4

2.2. Тематический план и содержание учебной дисциплины «ОП.03 Основы электротехники»

наименование

Наименование разделов и тем	Содержание учебного материала и формы организации деятельности обучающихся	Объем, акад. ч / в том числе в форме практической подготовки, акад. ч	Коды компетенций, формированию которых способствует элемент программы
1	2	3	4
Раздел 1. Электрические цепи постоянного тока		26/12	
Тема 1.1.	Содержание учебного материала	3	ОК 01 ОК 02 ОК 03 ОК 04 ОК 05 ОК 09 ПК 1.2, ПК 2.1, ЛР1-ЛР8, Л13-Л28
Проводники и диэлектрики в электрическом поле	Электрическое поле и его основные характеристики. Закон Кулона. Диэлектрическая проницаемость. Напряженность и потенциал электрического поля. Эквипотенциальные поверхности. Электрическая емкость. Конденсаторы. Общая емкость при последовательном, параллельном и смешанном соединении конденсаторов	3	
	В том числе практических занятий		
	Самостоятельная работа обучающихся*		
Тема 1.2.	Содержание учебного материала	3	ОК 01 ОК 02 ОК 03 ОК 04 ОК 05 ОК 09 ПК 1.2, ПК 2.1, ЛР1-ЛР8, Л13-Л28
Простые и сложные электрические цепи постоянного тока	Элементы электрических цепей. Электрическое сопротивление. Закон Ома. Измерение потенциалов в электрической цепи. Потенциальная диаграмма. Работа и мощность электрического тока. Режимы работы электрических цепей. Схемы замещения электрических цепей. Последовательное, параллельное и смешанное соединение сопротивлений.	3	
	В том числе практических занятий		
	Самостоятельная работа обучающихся*		



ФЕДЕРАЛЬНОЕ ГОСУДАРСТВЕННОЕ БЮДЖЕТНОЕ ОБРАЗОВАТЕЛЬНОЕ
УЧРЕЖДЕНИЕ ВЫСШЕГО ОБРАЗОВАНИЯ
«РОССИЙСКИЙ ГОСУДАРСТВЕННЫЙ УНИВЕРСИТЕТ
ТУРИЗМА И СЕРВИСА»

СМК
РГУТИС

Лист 5

Тема 1.3. Расчет электрических цепей постоянного тока	Содержание учебного материала	4	ОК 01 ОК 02 ОК 03 ОК 04 ОК 05 ОК 09 ПК 1.2, ПК 2.1, ЛР1-ЛР8. Л13-Л28
	Законы Кирхгофа. Неразветвленные и разветвленные электрические цепи. Расчёты электрических цепей методами узловых и контурных уравнений, эквивалентных сопротивлений (метод свертывания цепи). Расчёт электрических цепей методами преобразования треугольника и звезды сопротивлений, наложения токов, эквивалентного генератора, контурных токов и узловых потенциалов.	4	
	В том числе практических занятий	12	
	1. Экспериментальная проверка закона Ома. Измерения потенциалов в электрической цепи, построение потенциальной диаграммы.	2	
	2. Исследование неразветвленной электрической цепи с переменным сопротивлением приемника энергии.	2	
	3. Исследование последовательного и параллельного соединения в схеме из резисторов.	2	
	4. Изучение смешанного соединения резисторов. Преобразование треугольника сопротивлений в эквивалентную звезду.	2	
	5. Изучение законов Кирхгофа для многоконтурных цепей.	2	
	6. Опытная проверка принципа наложения токов.	2	
	Самостоятельная работа обучающихся	4	
Расчёты электрических цепей	4		
Раздел 2. Магнитное поле		10/2	
Тема 2.1. Магнитные цепи	Содержание учебного материала	4	ОК 01 ОК 02 ОК 03 ОК 04 ОК 05 ОК 09 ПК 1.2, ПК 2.1, ЛР1-ЛР8.
	Основные параметры, характеризующие магнитное поле. Закон Ампера. Закон Био-Савара. Циркуляция магнитной индукции. Магнитные поля прямого провода, кольцевой и цилиндрической катушек. Магнитный поток. Магнитное потокоцепление. Индуктивность собственная и взаимная. Магнитные свойства вещества. Напряженность магнитного поля.	4	



	Закон полного тока. Явление магнитного гистерезиса. Магнитные цепи. Расчет неразветвленной однородной магнитной цепи. Магнитное сопротивление. Расчет неразветвленной неоднородной магнитной цепи.		Л13-Л28
	В том числе практических занятий		
	Самостоятельная работа обучающихся*		
Тема 2.2. Электромагнитная индукция и ЭДС самоиндукции	Содержание учебного материала	6	ОК 01
	Закон электромагнитной индукции. Правило Ленца. Силы Лоренца. Взаимодействие сил Лоренца и Кулона. Индуцированная ЭДС. Правило правой руки. ЭДС самоиндукции и взаимной индукции. Принцип действия трансформатора. Вихревые токи. Энергия электрического и магнитного полей.	4	ОК 02 ОК 03 ОК 04 ОК 05 ОК 09
	В том числе практических занятий	2	ПК 1.2, ПК 2.1, ЛР1-ЛР8. Л13-Л28
	7. Изучение явления взаимной индукции. Исследование работы трансформатора.	2	
	Самостоятельная работа обучающихся*		
Раздел 3. Электрические цепи переменного тока		36/14	
Тема 3.1. Основные сведения о синусоидальном электрическом токе	Содержание учебного материала	4	ОК 01
	Получение синусоидальной ЭДС. Уравнения и графики синусоидальных величин.	4	ОК 02 ОК 03 ОК 04 ОК 05 ОК 09
	Векторные диаграммы. Действующая и средняя величины переменного тока.		ПК 1.2, ПК 2.1, ЛР1-ЛР8. Л13-Л28
	В том числе практических занятий		
	Самостоятельная работа обучающихся*		
Тема 3.2. Элементы и параметры электрических	Содержание учебного материала	6	ОК 01
	Цепи с активным сопротивлением, индуктивностью, емкостью. Графики и векторные диаграммы. Мгновенная, активная и реактивная мощности.	4	ОК 02 ОК 03 ОК 04



цепей переменного тока	Последовательное и параллельное соединение активного и реактивного сопротивлений в электрической цепи переменного тока.		ОК 05 ОК 09 ПК 1.2, ПК 2.1, ЛР1-ЛР8. Л13-Л28
	В том числе практических занятий	2	
	8. Исследование реальной катушки индуктивности с последовательным и параллельным соединением элементов схемы замещения.	2	
	9. Исследование реального конденсатора с последовательным и параллельным соединением элементов схемы замещения.	2	
	Самостоятельная работа обучающихся*		
Тема 3.3. Резонанс в электрических цепях. Фильтры	Содержание учебного материала	8	ОК 01 ОК 02 ОК 03 ОК 04 ОК 05 ОК 09 ПК 1.2, ПК 2.1, ЛР1-ЛР8. Л13-Л28
	Резонанс напряжений. Волновое сопротивление. Добротность контура. Резонанс токов. Волновая проводимость. Добротность контура. Общие сведения о пассивных и активных электронных цепях. Фильтры. Типы фильтров. Принцип работы пассивных фильтров.	4	
	В том числе практических занятий	4	
	10. Исследование цепи с резонансом напряжений.	2	
	11. Исследование цепи с резонансом токов.	2	
	Самостоятельная работа обучающихся*		
Тема 3.4. Символический метод расчёта электрических цепей переменного тока.	Содержание учебного материала	4	ОК 01 ОК 02 ОК 03 ОК 04 ОК 05 ОК 09 ПК 1.2, ПК 2.1, ЛР1-ЛР8. Л13-Л28
	Выражения характеристик электрических цепей комплексными числами. Выражение синусоидальных величин комплексными числами. Комплексные сопротивления, проводимости, мощности. Основные уравнения электрических цепей в комплексной форме. Законы Кирхгофа. Расчёт электрических цепей символическим методом.	4	
	В том числе практических занятий		
	Самостоятельная работа обучающихся*		
Тема 3.5. Трёхфазные цепи	Содержание учебного материала	8	ОК 01 ОК 02 ОК 03
	Общие сведения о трёхфазных системах. Получение трёхфазной ЭДС. Соединение звездой при симметричной нагрузке. Фазные и линейные	4	



	<p>напряжения и токи. Соединение треугольником при симметричной нагрузке. Фазные и линейные напряжения и токи. Общие сведения о несимметричных трехфазных цепях. Основные причины появления несимметрии в трёхфазных системах. Трёхфазные несимметричные цепи при соединении источника и приемника звездой. Смещение нейтрали. Роль нулевого провода. Трёхфазные несимметричные цепи при соединении приемника треугольником. Переменное, вращающееся электромагнитное поле. Мощность в трёхфазных несимметричных цепях.</p>		<p>ОК 04 ОК 05 ОК 09 ПК 1.2, ПК 2.1, ЛР1-ЛР8. Л13-Л28</p>
	В том числе практических занятий	4	
	12. Исследование трехфазной цепи при соединении потребителей «звездой».	2	
	13. Исследование трехфазной цепи при соединении потребителей «треугольником».	2	
	Самостоятельная работа обучающихся*		
Тема	3.6. Содержание учебного материала	6	
Переходные процессы электрических цепях	<p>Общие сведения о переходных процессах. Причины возникновения переходных процессов. Первый и второй законы коммутации. Включение и отключение катушки индуктивности в электрических цепях постоянного напряжения. Заряд и разряд конденсатора в цепи «RC». Уравнения переходных токов и напряжений. Графики переходных процессов.</p>	4	<p>ОК 01 ОК 02 ОК 03 ОК 04 ОК 05 ОК 09 ПК 1.2, ПК 2.1, ЛР1-ЛР8. Л13-Л28</p>
	В том числе практических занятий	2	
	14. Изучение переходных процессов заряда и разряда конденсатора.	2	
	Самостоятельная работа обучающихся*		
Консультация		2	
Промежуточная аттестация		12	
Всего:		86	



ФЕДЕРАЛЬНОЕ ГОСУДАРСТВЕННОЕ БЮДЖЕТНОЕ ОБРАЗОВАТЕЛЬНОЕ
УЧРЕЖДЕНИЕ ВЫСШЕГО ОБРАЗОВАНИЯ
«РОССИЙСКИЙ ГОСУДАРСТВЕННЫЙ УНИВЕРСИТЕТ
ТУРИЗМА И СЕРВИСА»

СМК
РГУТИС

Лист 9



3. Методические указания по проведению практических занятий и самостоятельной работе

В соответствии с учебным планом в тематическом планировании приводится распределение часов по темам практических занятий.

Практические занятия – форма учебного занятия, на котором педагог организует детальное рассмотрение студентами отдельных теоретических положений учебной дисциплины и формирует умения и навыки их практического применения путем выполнения соответствия поставленных задач

Практические занятия реализуются в форме: семинара (беседа, фронтальный опрос, индивидуальный опрос, групповой опрос, взаимопрос, комбинированный опрос, круглый стол), практической работы (упражнение, задание,).

3.1. Тематика и содержание практических занятий/лабораторных работ/ семинаров

Раздел 1. Электрические цепи постоянного тока

Тема 1.3. Расчет электрических цепей постоянного тока

Содержание: Практическое занятие №1. Экспериментальная проверка закона Ома. Измерения потенциалов в электрической цепи, построение потенциальной диаграммы.

Содержание: Практическое занятие №2. Исследование неразветвленной электрической цепи с переменным сопротивлением приемника энергии.

Содержание: Практическое занятие №3. Исследование последовательного и параллельного соединения в схеме из резисторов.

Содержание: Практическое занятие №4. Изучение смешанного соединения резисторов. Преобразование треугольника сопротивлений в эквивалентную звезду.

Содержание: Практическое занятие №5. Изучение законов Кирхгофа для многоконтурных цепей.

Содержание: Практическое занятие №6. Опытная проверка принципа наложения токов.

Раздел 2. Магнитное поле

Тема 2.2. Электромагнитная индукция и ЭДС самоиндукции



Содержание: Практическое занятие №7. Изучение явления взаимной индукции. Исследование работы трансформатора.

Раздел 3. Электрические цепи переменного тока

Тема 3.2. Элементы и параметры электрических цепей переменного тока

Содержание: Практическое занятие №8. Исследование реальной катушки индуктивности с последовательным и параллельным соединением элементов схемы замещения.

Содержание: Практическое занятие №9. Исследование реального конденсатора с последовательным и параллельным соединением элементов схемы замещения.

Тема 3.3. Резонанс в электрических цепях. Фильтры

Содержание: Практическое занятие №10. Исследование цепи с резонансом напряжений.

Содержание: Практическое занятие №11. Исследование цепи с резонансом токов.

Тема 3.5. Трехфазные цепи

Содержание: Практическое занятие №12. Исследование трехфазной цепи при соединении потребителей «звездой».

Содержание: Практическое занятие №13. Исследование трехфазной цепи при соединении потребителей «треугольником».

Тема 3.6. Переходные процессы в электрических цепях

Содержание: Практическое занятие №14. Изучение переходных процессов заряда и разряда конденсатора.

3.2. Тематика и содержание самостоятельной работы

Самостоятельная работа является неотъемлемой частью образовательного процесса, связанного с формированием компетенций обучающихся

Целью самостоятельной (внеаудиторной) работы студентов является обучение навыкам работы с научно-теоретической, периодической, научно-технической литературой и технической документацией, необходимыми для углубленного изучения дисциплины, а также развитие у них устойчивых



способностей к самостоятельному изучению и изложению полученной информации.

Формы (виды) самостоятельной работы

Самостоятельная работа выполняется в форме подготовки к практическому занятию, работы с конспектом, подготовки к устному опросу, подготовка реферата.

Тематика и содержание

Раздел 1. Электрические цепи постоянного тока

Тема 1.3. Расчет электрических цепей постоянного тока

Содержание: Самостоятельная работа обучающихся Расчёты электрических цепей

4. Фонд оценочных средств дисциплины

4.1. Результаты освоения учебной дисциплины, подлежащие проверке

Формы промежуточной аттестации по семестрам:

№ семестра	Форма контроля
3	экзамен

В результате промежуточной аттестации по учебной дисциплине осуществляется комплексная проверка следующих умений и знаний, а также формирования компетенций:

Результаты обучения: умения, знания	Показатели оценки результата	Форма контроля и оценивания
Уметь: <ul style="list-style-type: none">рассчитывать параметры и элементы электрических и электронных устройств;собирать электрические схемы и проверять их работу.	Проводит расчеты параметров и элементов электрических и электронных устройств; демонстрирует навык сборки электрических схем и проверяет их работоспособность	<i>Для текущего контроля:</i> оценка работы на практических занятиях, оценка выполнения самостоятельной работы
Знать: <ul style="list-style-type: none">физические процессы в электрических цепях;методы расчета электрических цепей.	дает объяснение физическим процессам в электрических цепях; демонстрирует знания методов расчета электрических цепей.	<i>Для промежуточной аттестации:</i> экзамен



Формируемые компетенции:

Код формируемой компетенции	Наименование компетенции	Формы и методы контроля и оценки результатов обучения
ОК 01	Выбирать способы решения задач профессиональной деятельности применительно к различным контекстам	<i>Для текущего контроля:</i> оценка работы на практических занятиях, оценка выполнения самостоятельной работы <i>Для промежуточной аттестации:</i> экзамен
ОК 02	Использовать современные средства поиска, анализа и интерпретации информации и информационные технологии для выполнения задач профессиональной деятельности	
ОК 03	Планировать и реализовывать собственное профессиональное и личностное развитие, предпринимательскую деятельность в профессиональной сфере, использовать знания по финансовой грамотности в различных жизненных ситуациях	
ОК 04	Эффективно взаимодействовать и работать в коллективе и команде	
ОК 05	Осуществлять устную и письменную коммуникацию на государственном языке Российской Федерации с учетом особенностей социального и культурного контекста	
ОК 09	Пользоваться профессиональной документацией на государственном и иностранном языках	
ПК 1.2	Осуществлять сборку, монтаж и демонтаж элементов электронных блоков, устройств и систем различного типа	
ПК 2.1.	Составлять электрические схемы, проводить расчеты и анализ параметров электронных блоков, устройств и систем различного типа с применением специализированного программного обеспечения в соответствии с техническим заданием	



4.2. Методика применения контрольно-измерительных материалов

Контроль знаний обучающихся включает:

Текущий контроль в форме практических занятий, самостоятельных работ устного опроса.

Промежуточную аттестацию в форме экзамена

4.3. Контрольно-измерительные материалы включают:

4.3.1. Типовые задания для оценки знаний и умений текущего контроля

Контроль и оценка результатов освоения темы осуществляется преподавателем в процессе выполнения обучающимися индивидуальных заданий в виде практических занятий, самостоятельных работ устного опроса.

Перечень теоретических вопросов по курсу дисциплины:

1. Понятие электрического поля, его параметры. Закон Кулона.
2. Понятие электрической емкости. Соединения емкостей (конденсаторов) и их расчет.
3. Понятие напряжения, эдс. Закон Ома.
4. Понятия электрический ток, электрическое сопротивление, проводимость.
5. Работа и мощность электрического тока.
6. Электрическая цепь и ее основные элементы.
7. Режимы работы электрических цепей на примере схемы простейшей эл. цепи.
8. Законы Кирхгофа на примере сложной цепи.
9. Расчет последовательного и параллельного соединения резисторов. Расчет электрических цепей методом свертывания.
10. Расчет электрической цепи методом узловых и контурных уравнений.
11. Расчет электрической цепи методом контурных токов.
12. Электрическое поле в диэлектрике. Электрическая емкость. Емкость плоского, цилиндрического конденсаторов.
13. Электрическая емкость. Расчет последовательного, параллельного и смешанного соединения конденсаторов.
14. Магнитное поле, его основные свойства и характеристики. Работа сил магнитного поля. Правило правой руки. Правило буравчика.
15. Магнитное поле проводника с током, поле кольцевой и цилиндрической катушек. Правило правой руки. Правило буравчика.
16. Магнитные свойства вещества. Гистерезис. (магнитомягкие и магнитотвердые материалы)



17. Явление электромагнитной индукции. Правило Ленца. Индуктивность. ЭДС самоиндукции, взаимной индукции.
18. Принцип действия трансформатора, электродвигателя, электрического генератора
19. Получение синусоидальной ЭДС. Основные характеристики переменного тока.
20. Цепь переменного тока с активным сопротивлением. (Графики ЭДС, тока, мощности, векторная диаграмма)
21. Цепь переменного тока с индуктивностью (Графики ЭДС, тока, мощности, векторная диаграмма)
22. Цепь переменного тока с емкостью. (Графики ЭДС, тока, мощности, векторная диаграмма)
23. Расчет неразветвленной цепи переменного тока с произвольным числом элементов. (Активные и реактивные составляющие напряжений. Треугольники напряжения сопротивления мощности.)
24. Расчет разветвленных цепей переменного тока. (Активные и реактивные составляющие тока. Треугольники тока, сопротивления, мощности.)
25. Понятие проводимости цепи переменного тока. (Треугольники тока, проводимости, мощности.)
26. Понятие резонанса напряжений. Расчет резонансной частоты, волнового сопротивления
27. Резонанс токов. Расчет резонансной частоты, волнового сопротивления
28. Соединение обмоток генератора звездой. Основные соотношения между напряжениями, между токами.
29. Соединение обмоток генератора треугольником. Расчет симметричной трехфазной цепи. Основные соотношения между напряжениями, между токами.

Пример задания Практического занятия:

Практическая работа № 3 Исследование последовательного и параллельного соединения в схеме из резисторов

Цель работы: проверка на опыте особенностей последовательного и параллельного соединения резисторов.

Подготовка к работе:

1. **Последовательное соединение резисторов** – это такое соединение, при котором к концу одного резистора присоединяется начало второго и при этом образуется

неразветвленная цепь или участок цепи, а падение напряжения пропорционально сопротивлениям:

$$U_1 = I \cdot R_1, U_2 = I \cdot R_2, U_3 = I \cdot R_3 \text{ и т. д. (1)}$$

Падение напряжения на всем участке цепи равно сумме падений напряжения на каждом резисторе:

$$U = U_1 + U_2 + U_3 \text{ (2)}$$

Эквивалентное сопротивление участка цепи равно сумме сопротивлений отдельных резисторов:

$$R_{\text{ЭКВ}} = R_1 + R_2 + R_3 \text{ (3)}$$

Мощность резисторов определяется по формулам:

$$P = U \cdot I = I^2 \cdot R = \frac{U^2}{R} \text{ (4)}$$

2. Параллельное соединение резисторов – это такое соединение, когда начала всех резисторов, соединены в один узел, а концы – в другой. Для параллельного соединения характерно одинаковое падение напряжения на каждом резисторе и на всем участке:

$$U_1 = U_2 = U_3 = U$$

Сила тока в параллельных ветвях обратно пропорциональна сопротивлениям:

$$I_1 = \frac{U}{R_1}, I_2 = \frac{U}{R_2}, I_3 = \frac{U}{R_3} \text{ (5)}$$

Сила тока в неразветвленной цепи равна сумме сил токов всех ветвей:

$$I_1 + I_2 + I_3 = I \text{ (6)}$$

Эквивалентное сопротивление двух ветвей:

$$R_{\text{ЭКВ}} = \frac{R_1 \cdot R_2}{R_1 + R_2} \text{ (7)}$$

Эквивалентное сопротивление трёх ветвей:

$$R_{\text{ЭКВ}} = \frac{R_1 \cdot R_2 \cdot R_3}{R_1 \cdot R_2 + R_2 \cdot R_3 + R_1 \cdot R_3} \quad (8)$$

Мощность, потребляемая резисторами при параллельном соединении, рассчитывается по формулам, аналогичным для последовательного соединения.

3. Электрическая энергия, выработанная источником, в потребителях переходит в другие виды энергии: тепловую, световую, механическую, поэтому будет справедливо уравнение баланса мощностей:

$$P = P_1 + P_2 + P_3 \quad (9)$$

где P_1, P_2, P_3 – мощности потребителей, а P – мощность источника.

$$P_1 = U_1 \cdot I_1, \quad P_2 = U_2 \cdot I_2, \quad P_3 = U_3 \cdot I_3 \quad (10)$$

Программа работы:

1. Собрать электрическую схему последовательного соединения резисторов (рис.1)

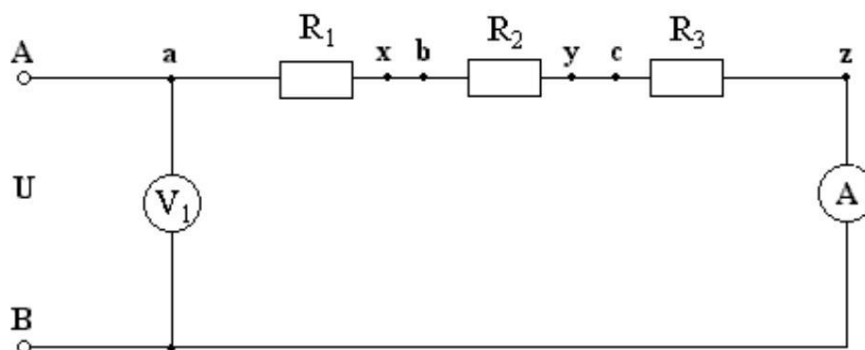


Рис.1

2. Показание приборов записать в таблицу 1. При этом вольтметром V_1 измерить падение напряжений на отдельных сопротивлениях. Произвести расчеты и результаты занести в таблицу 1.

Таблица 1

№	Результаты опыта	Результаты расчета
---	------------------	--------------------



20	100	9,3	9,5	9,7									
21	48	0,4	0,6	0,8									
22	43	1,3	1,7	1,9									
23	39	2,3	2,6	2,8									
24	37	3,1	3,5	3,7									
25	26	4	4,4	4,6									
26	21	5,4	5,8	6,1									
27	19	6,1	6,3	6,6									
28	16	7,5	7,8	8,2									
29	13	8,5	8,9	9,3									
30	11	9,2	9,5	9,8									

4.3.2. Типовые задания для оценки знаний и умений промежуточной аттестации

Тест для проведения экзамена по дисциплине:

1. Какими электрическими зарядами обладают электрон и нейтрон?

- 1) электрон - отрицательным, нейтрон – не имеет заряда.
- 2) электрон - отрицательным, нейтрон – положительным.
- 3) электрон и нейтрон – положительным.

2. Устройство из двух и более проводников, разделенных слоем диэлектрика, называется...

- 1) поляризатором
- 2) конденсатором
- 3) катушкой
- 4) изолятором

3. Электроемкость - это...

- 1) энергетическая характеристика поля
- 2) способность проводников накапливать электрический заряд
- 3) физическая величина, характеризующая способность тел к электрическим взаимодействиям

4. Указать материал, который не используется в качестве диэлектрика в конденсаторе

- 1) слюда
- 2) керамика
- 3) воздух
- 4) асбест

5. Последовательное соединение конденсаторов используют для...

- 1) увеличения емкости батареи
- 2) получения одинакового напряжения на конденсаторах
- 3) снижения емкости батареи
- 4) увеличения заряда батареи

6. Что такое электрический ток?

1. это устройство для измерения ЭДС.
- 2) упорядоченное движение заряженных частиц в проводнике.
3. беспорядочное движение частиц вещества.

7. Какова роль источника тока в электрической цепи?



1. Порождает заряженные частицы.
- 2) Создает и поддерживает разность потенциалов в электрической цепи.
3. Разделяет положительные и отрицательные заряды.
- 8. Какая из перечисленных ниже величин служит количественной характеристикой электрического тока:**
 1. плотность вещества.
 - 2) масса электрона.
 - 3) сила тока.
- 9. Какие основные элементы входят в состав электрической цепи?**
 - 1) резисторы, конденсаторы, катушки индуктивности;
 - 2) источники, потребители, провода;
 - 3) лампы, измерительные приборы, выключатели;
 - 4) предохранители, коммутирующие устройства, амперметры.
- 10. Внешняя часть цепи охватывает ...**
 1. приемник и соединительные провода
 2. только источник питания
 3. приемник
 4. все элементы цепи
- 11. Что такое ветвь в электрической цепи?**
 - 1) замкнутый участок электрической цепи;
 - 2) точка, где сходятся не менее трех ветвей;
 - 3) участок электрической цепи, где ток не изменяет своей величины.
- 12. Место соединения ветвей электрической цепи – это...**
 - 1) контур
 - 2) ветвь
 - 3) узел
- 13. Что такое контур в электрической цепи?**
 - 1) участок электрической цепи, где ток не изменяет своей величины;
 - 2) точка, где сходятся не менее трех ветвей;
 - 3) замкнутый участок электрической цепи.
- 14. Как изменится сопротивление проводника, если площадь его поперечного сечения увеличить в 3 раза?**
 - 1) увеличится в 3 раза
 - 2) уменьшится в 3 раза
 - 3) не изменится
- 15. Как изменится сила тока в цепи, если увеличить сопротивление проводника в 3 раза?**
 - 1) увеличится в 3 раза
 - 2) уменьшится в 3 раза
 - 3) не изменится
- 16. Какие соединения приемников и источников электрической энергии используются на практике?**
 - 1) последовательное
 - 2) параллельное
 - 3) смешанное, или групповое
 - 4) все перечисленные соединения
- 17. Как правильно подключать амперметр и вольтметр для измерения силы тока и напряжения на резисторе?**
 - 1) амперметр подключить последовательно, вольтметр параллельно резистору
 - 2) амперметр подключить параллельно, вольтметр последовательно резистору
 - 3) амперметр и вольтметр подключить последовательно резистору
 - 4) амперметр и вольтметр подключить параллельно резистору
- 18. При последовательном соединении элементов электрической цепи неизменным является....**
 - 1) сила тока
 - 2) напряжение
 - 3) сопротивление
- 19. При параллельном соединении элементов электрической цепи неизменным является....**
 - 1) сила тока
 - 2) напряжение
 - 3) сопротивление



20. Участок электрической цепи состоит из четырех ламп, соединенных последовательно. При включении напряжения одна лампа перегорела. Сколько ламп останется гореть?

- 1) три лампы 2) две лампы 3) одна лампа 4) ни одной.

21. Какой способ соединения источников позволяет увеличить напряжение?

- 1) Последовательное соединение 3) Параллельное соединение
2) Смешанное соединение 4) Никакой

22. К диэлектрикам относится материал...

- 1) алюминий 2) керамика 3) вольфрам 4) германий

23. Почему коэффициент полезного действия всегда меньше 100 %?

- 1) всегда имеются потери тока
2) мешают возникающие электромагнитные волны
3) всегда имеются потери энергии
4) мешают электрические поля

24. Тепловое действие электрического тока используется в:

- 1) Выпрямителях 2) Лампах накаливания 3) Асинхронных двигателях 4) Двигателях постоянного тока

25. Определить отличие переменного тока от постоянного.

1. переменный ток с течением времени меняется по направлению;
2. переменный ток с течением времени меняется как по своей величине, так и по направлению;
3. переменный ток с течением времени меняется по своей величине;
4. переменный ток с течением времени не меняется ни по своей величине, ни по направлению.

26. Амперметр в цепи переменного тока показывает значение тока:

1. среднее; 2) действующее; 3) максимальное 4) мгновенное;
5) минимальное.

27. Укажите, какая частота считается промышленной в РФ:

1. 40 Гц 2) 100 Гц 3) 50 Гц 4) 60 Гц

28. Какое сопротивление называют активным?

- 1) это сопротивление резистора оказываемое постоянному току;
2) это сопротивление резистора оказываемое переменному току;
3) это сопротивление в цепях высокой частоты.

29. Какое сопротивление называют индуктивным?

- 1) сопротивление, оказываемое катушкой индуктивности переменному току;
2) сопротивление, оказываемое конденсатором переменному току;
3) сопротивление оказываемое резистором переменному току.

30. От чего зависит емкостное сопротивление?

- 1) от частоты тока; индуктивности 2) от емкости конденсатора; 3) от частоты тока, емкости конденсатора

31. В электрической цепи переменного тока, содержащей только активное сопротивление R , электрический ток

- 1) Отстает по фазе от напряжения на 90°
2) опережает по фазе напряжение на 90°
3) совпадает по фазе с напряжением
4) независим от напряжения.

32. В электрической цепи переменного тока, содержащей только индуктивное сопротивление



1. колебания силы тока опережают колебания напряжения на 90° ;
2. колебания силы тока отстают от колебаний напряжения на 90° ;
3. колебания совершаются в одинаковой фазе;
4. колебания совершаются в противофазе.

33. В цепи синусоидального тока с резистивным элементом энергия источника преобразуется в энергию:

- 1) магнитного поля
- 2) электрического поля
- 3) тепловую
- 4) магнитного и электрического полей

34. На что расходуется полная мощность источника?

- 1) часть расходуется на тепло, остальная, то забирается цепью от генератора и запасается в магнитном поле катушки, то возвращается генератору обратно;
- 2) полная мощность расходуется на совершение работы механизмами;
- 3) полная мощность расходуется мало.

35. Что характеризует коэффициент мощности?

- 1) показывает, какая часть энергии преобразуется в другие виды энергии;
- 2) показывает, какая часть энергии не преобразуется в другие виды энергии.

36. При каком соединении реактивных элементов в цепи может возникнуть резонанс токов?

- 1) при последовательном
- 2) смешанном
- 3) параллельном

37. В электрической цепи с последовательно включенными активным сопротивлением, индуктивностью и емкостью наблюдается резонанс. Как он называется?

1. Резонанс токов.
- 2) Резонанс напряжений.
- 3) Резонанс мощностей.

38. К чему стремится ток при резонансе напряжений и токов?

- 1) При резонансе напряжений ток стремится к максимальной величине, при резонансе токов к минимальной.
- 2) При резонансе напряжений ток стремится к минимальной величине, при резонансе токов к максимальной.
- 3) При резонансе напряжений и токов ток равен нулю.
- 4) При резонансе напряжений и токов ток стремится к максимальной величине.

39. Что называется трехфазной симметричной системой?

- 1) совокупность переменных ЭДС (токов и напряжений) одной частоты и сдвинутых по фазе одна относительно другой, на какие – либо углы;
- 2) если амплитуды отдельных ЭДС равны и ЭДС сдвинуты по фазе друг относительно друга на углы равные $\pi/2$;
- 3) отдельная цепь входящая в состав данной многофазной системы;
- 4) система трех переменных ЭДС одной частоты и одинаковой амплитуды, сдвинутых по фазе одна относительно другой на 120° .

40. С чем соединен конец первой обмотки генератора при соединении обмоток «звездой»?

- 1) с концами других обмоток
- 2) с концом третьей обмотки
- 3) с началом второй обмотки
- 4) с началом третьей обмотки

41. Какое соединение называют «треугольник»?

- 1) если фазные обмотки генератора или потребителя соединить так, чтобы концы обмоток были соединены в общую точку, а начала подсоединены к линейным проводам;



2) если конец первой фазы соединить с началом второй фазы, конец второй фазы с началом третьей фазы, конец третьей фазы с началом первой фазы.

42. Какое напряжение называют фазным?

1) напряжение между двумя линейными проводами; 2) напряжение между линейным и нулевым проводами;

43. Лампы накаливания с номинальным напряжением 220 В включают в трехфазную сеть с напряжением 220 В. Определить схему соединения ламп.

1) звездой 2) Треугольником 3) в эту сеть включать нельзя

44. В трехфазную сеть с линейным напряжением 380 В включают трехфазный двигатель, каждая из обмоток которого рассчитана на 220 В. Как следует соединить обмотки двигателя?

1) Треугольником 2) Двигатель нельзя включать в эту сеть 3) Звездой 4) Можно треугольником, можно звездой

45. При каком условии магнитное поле появляется вокруг проводника?

1. Когда в проводнике возникает электрический ток. 2) Когда проводник складывают вдвое.

3. Когда проводник нагревают.

46. Силовой характеристикой магнитного поля служит ...

- 1) Потенциал.
- 2) Магнитная проницаемость.
- 3) Магнитная индукция.
- 4) Магнитный поток

47. К ферромагнетикам не относится материал...

1) сталь 2) никель 3) железо 4) медь

48. Три одинаковые катушки включены последовательно в электрическую цепь постоянного тока. Катушка 1 без сердечника, в катушке 2 – сердечник из кобальта, в катушке 3 – сердечник из трансформаторной стали. В какой из катушек индукция магнитного поля будет наибольшей? Магнитная проницаемость воздуха равна 1, кобальта – 175, трансформаторной стали – 8000.

1) 1. 2) 2. 3) 3. 4) Индукция магнитного поля во всех катушках одинакова.

49. Устройство, состоящее из катушки и железного сердечника внутри ее.

1. Трансформатор 2) батарея 3) аккумулятор 4) реостат
- 5) электромагнит

50. Как называется явление возникновения электрического тока в замкнутом контуре при изменении магнитного потока через контур?

1) Явление намагничивания. 2) Электромагнитная индукция 3) Электролиз 4) Инерция

51. Скорость изменения магнитного потока через контур определяет:

1. Индуктивность контура
2. Магнитную индукцию
3. ЭДС индукции
4. ЭДС самоиндукции
5. Электрическое сопротивление контура

52. Явление возникновения ЭДС в проводнике, движущимся в магнитном поле, называют...

- 1) взаимной индукцией
- 2) магнитной индукцией
- 3) электромагнитной индукцией



4) самоиндукцией

53. Опасностью вихревых токов является

- 1) уменьшение тока в катушке
- 2) возникновение электрической дуги
- 3) циклическое перемагничивание сердечника
- 4) нагрев сердечника

54. Явление возникновения ЭДС индукции в катушке, по которой протекает переменный ток, называется...

1) Самоиндукцией. 2) Электродвижущей силой. 3) Электромагнитной индукцией.

55. Опасностью самоиндукции является

- 1) уменьшение тока в катушке
- 2) возникновение электрической дуги
- 3) циклическое перемагничивание сердечника
- 4) нагрев сердечника

56. Трансформаторы предназначены для преобразования в цепях переменного тока...

- 1) электрической энергии в световую
- 2) электрической энергии в механическую
- 3) электрической энергии с одними параметрами напряжения и тока в электрическую энергию с другими параметрами этих величин
- 4) электрической энергии в тепловую

57. В основу принципа работы трансформатора положен...

1) закон Ампера 2) принцип Ленца 3) закон Джоуля – Ленца 4) явление взаимной индукции

58. Повышая с помощью трансформатора напряжение в несколько раз.....

1) в столько же раз повышаем силу тока. 2).. ... в столько же раз понижаем силу тока.

59. Какой ток можно подавать на первичную обмотку трансформатора?

1) Только переменный. 2) Только постоянный. 3) переменный и постоянный.

60. Сердечник трансформатора выполняется из электротехнической стали для...

- 1) повышения жёсткости конструкции
- 2) уменьшения ёмкостной связи между обмотками
- 3) увеличения магнитной связи между обмотками
- 4) удобства сборки

61. Трансформаторы необходимы для...

- 1) экономичной передачи и распределения электроэнергии переменного тока
- 2) стабилизации напряжения на нагрузке
- 3) стабилизации тока на нагрузке
- 4) повышения коэффициента мощности

62. Для чего сердечник трансформатора собирают из тонких листов стали, изолированных друг от друга?

- 1) для уменьшения коэффициента трансформации
- 2) для увеличения коэффициента трансформации
- 3) для снижения нагрева сердечника
- 4) для снижения веса трансформатора



- 63. Какие трансформаторы используются для питания электроэнергией бытовых потребителей?**
1) Измерительные 2) Сварочные. 3) Силовые.
- 64. Какие трансформаторы позволяют плавно изменять напряжения на выходных зажимах?**
1) Силовые 2) Измерительные 3) Автотрансформаторы 4) Сварочные
- 65. В электроизмерительном приборе корректор служит для...**
1) быстрой остановки стрелки при измерении
2) устранения зашкаливания стрелки
3) снижения веса прибора
4) установки стрелки на ноль в отключенном состоянии
- 66. Какие из перечисленных показателей относятся к основным показателям электроизмерительных приборов?**
1) номинальная величина; 2) цена деления; 3) класс точности; 4) все перечисленные показатели.
- 67. Какие из перечисленных погрешностей относятся к основным видам погрешностей?**
1. абсолютная; 2) приведенная; 3) относительная; 4) все перечисленные.
- 68. Какая погрешность определяет класс точности электроизмерительного прибора?**
1) относительная 2) абсолютная 3) приведенная
- 69. Какие измерения используются при определении мощности по показаниям ваттметра?**
1. прямые 2) косвенные
- 70. Для измерения расхода электроэнергии в сети используют:**
1) амперметр; 2) электросчетчик; 3) ваттметр; 4) вольтметр
- 71. Свойство обратимости электрических машин - это**
1. способность работать как генератор и как трансформатор без изменения конструкции
2. способность работать как трансформатор и как осциллограф без изменения конструкции
3. способность работать как генератор и как двигатель без изменения конструкции
- 72. Основные узлы генератора постоянного тока.**
1) коллектор, щетки, якорь, статор
2) конденсатор, катушка индуктивности, электромагниты
3) щетки, якорь, статор
4) тепловое реле, коллектор, якорь, станина
- 73. Для выпрямления переменной ЭДС в машине постоянного тока служит:**
1. обмотка возбуждения и полюса 2) статор 3) коллектор 4) якорь 5) щетки
- 74. Каким напряжением питаются обмотки статора машины постоянного тока?**
1) постоянным 2) переменным однофазным 3) переменным трехфазным
- 75. Где нашли основное применение двигатели постоянного тока с последовательным возбуждением?**
1) в металлорежущих станках;
2) в транспортных средствах;
3) в авиапромышленности;



4) в подъемных механизмах.

76. Асинхронной машине принадлежат узлы...

- 1) статор с трехфазной обмоткой, неявнополюсный ротор с двумя контактными кольцами
- 2) статор с трехфазной обмоткой, якорь с коллектором
- 3) статор с трехфазной обмоткой, явнополюсный ротор с двумя контактными кольцами
- 4) статор с трехфазной обмоткой, ротор с короткозамкнутой обмоткой или ротор с трехфазной обмоткой и тремя контактными кольцами

77. Что является вращающейся частью в асинхронном двигателе?

- 1) Статор
- 2) Ротор
- 3) Якорь
- 4) Станина

78. Что положено в основу работы синхронного двигателя?

- 1) взаимодействие вращающегося магнитного поля, создаваемого обмотками статора, с вращающимся магнитным полем, создаваемым обмоткой ротора;
- 2) синхронная работа;
- 3) преобразование электрической энергии в тепловую;
- 4) взаимодействие вращающегося магнитного поля, создаваемого обмотками статора, с постоянным магнитным полем, создаваемым обмоткой ротора.

79. К какому источнику электрической энергии подключаются обмотки статора и ротора синхронного двигателя?

- 1) обмотка статора и ротора подключаются к источнику трёхфазного тока
- 2) обмотка статора подключается к источнику трёхфазного тока, а обмотка ротора к источнику постоянного тока
- 3) обмотка статора подключается к источнику постоянного тока, а обмотка ротора к источнику трёхфазного тока
- 4) обмотка статора и ротора подключаются к источнику постоянного тока.

80. Синхронные двигатели относятся к двигателям:

- 1) с регулируемой частотой вращения
- 2) с нерегулируемой частотой вращения
- 3) со ступенчатым регулированием частоты вращения
- 4) с плавным регулированием частоты вращения

81. Что называется электроприводом?

- 1) электромеханическая система, преобразующая электроэнергию в механическую энергию одного или нескольких рабочих механизмов;
- 2) электромеханическая система, преобразующая электроэнергию в энергию магнитного поля одного или нескольких рабочих механизмов;
- 3) электромеханическая система, преобразующая механическую энергию одного или нескольких рабочих механизмов в электрическую энергию.

82. Неавтоматический выключатель с ручным приводом

- 1) магнитный пускатель
- 2) автоматический выключатель
- 3) рубильник
- 4) плавкий предохранитель

83. Выберите правильный ответ, характеризующий автоматический выключатель:

- 1) Это электрический аппарат с контактами.
- 2) Это электромагнит с контактами.
- 3) Это электрический аппарат для пуска электродвигателей.
- 4) Это электрический аппарат для многократных включений в цепи номинального тока.
- 5) Это защитный аппарат, автоматически отключающий электрическую цепь при возникновении аварийных режимов (короткое замыкание, понижение напряжения, перегрузка).



- 84. Коммутационный аппарат, предназначенный для дистанционного пуска, останова и защиты электродвигателя**
1) магнитный пускатель 2) автоматический выключатель 3) рубильник 4) плавкий предохранитель
- 85. Аппараты для контроля заданных электрических и неэлектрических параметров**
1. реле 2) предохранитель 3) выключатель нагрузки
- 86. Промышленное предприятие, вырабатывающее электроэнергию и обеспечивающее её передачу потребителям по электрической сети**
1) электроустановка 2) электростанция 3) подстанция
4) электрическая сеть
- 87. Тепловые паротурбинные станции, использующие в качестве топлива ядерное горючее**
1) атомные 2) тепловые 3) гидравлические 4) ветровые
- 88. Электроустановка, предназначенная для преобразования и распределения электроэнергии**
1) электроустановка 2) электростанция 3) трансформаторная подстанция
4) электрическая сеть
- 89. Для чего повышают напряжение, полученное от генератора, перед передачей в ЛЭП?**
1) чтобы уменьшить передаваемую мощность;
2) чтобы уменьшить передаваемый ток;
3) чтобы уменьшить реактивную составляющую тока;
4) чтобы повысить коэффициент мощности.
- 90. Какими носителями электрического заряда создается ток в полупроводниках?**
1. Электронами и дырками. 2) Только дырками. 3) Только электронами.
- 91. Полупроводники с преобладанием дырочной проводимостью называются:**
1) полупроводниками р-типа 3) полупроводниками n-типа
2) полупроводниками р-n типа 4) полупроводниками n-p тип
- 92. Полупроводниковые приборы выполняются с использованием в качестве основного материала:**
1. Кремния 2) Железа 3) Меди 4) Алюминия
- 93. При повышении температуры в полупроводниковых приборах проводимость:**
1. растет 2) уменьшается 3) остается постоянной
- 94. р-n переход образуется при контакте:**
1. полупроводник- полупроводник
2. металл-металл
3. металл-полупроводник
4. металл-диэлектрик
5. полупроводник-диэлектрик
- 95. Сколько р-n переходов содержит полупроводниковый диод?**
1) Один 2) Два 3) Три 4) Четыре
- 96. Основное свойство полупроводникового диода ...**
1. преобразовать постоянный ток в переменный
2. пропускать ток в обратном направлении
3. преобразовать постоянный ток в пульсирующий
4. не пропускать постоянный ток
5. пропускать ток в прямом направлении
- 97. Для усиления сигнала применяют...**



1) диод 2) транзистор 3) тиристор

98. Какую структуру имеет транзистор?

1. n-p-n; 2) n-p-n-p; 3) n-p; 4) p-n-p-n; 5) p-p-n.

99. Для преобразования переменного тока в постоянный используются:

1. Двигатели 2) Генераторы 3) Выпрямители 4) Нагревательные приборы 5) Осветительные приборы

100. По усиливаемому сигналу усилители делятся на:

- 1) мощности, напряжения и тока
- 2) мощности и сопротивления
- 3) сопротивления и индуктивности
- 4) индуктивности и напряжения

4.4. Критерии и показатели оценивания

Для текущего контроля

Оценка	Форма контроля	Критерии оценивания	Показатели оценивания
«5»	устный ответ	полнота и правильность ответа, степень осознанности, понимания изученного материала, четкость и грамотность речи.	ответ полный и правильный на основании изученных теорий; материал изложен в определенной логической последовательности, литературным языком: ответ самостоятельный.
«4»	устный ответ	полнота и правильность ответа, степень осознанности, понимания изученного материала, четкость и грамотность речи.	ответ полный и правильный на основании изученных теорий; материал изложен в определенной логической последовательности, при этом допущены две-три несущественные ошибки, исправленные по требованию учителя.
«3»	устный ответ	полнота и правильность ответа, степень осознанности, понимания изученного материала, четкость и грамотность речи.	ответ полный, но при этом допущена существенная ошибка, или неполный, несвязный.



«2»	устный ответ	полнота и правильность ответа, степень осознанности, понимания изученного материала, четкость и грамотность речи.	при ответе обнаружено непонимание учащимся основного содержания учебного материала или допущены существенные ошибки, которые учащийся не смог исправить при наводящих вопросах учителя.
-----	--------------	-------------------------------------------------------------------------------------------------------------------	-----------------------------------------------------------------------------------------------------------------------------------------------------------------------------------------

Оценка	Форма контроля	Критерии оценивания	Показатели оценивания
«5»	практическая работа	полнота и правильность выполнения работы	работа выполнена полностью и правильно; сделаны правильные выводы.
«4»	практическая работа	полнота и правильность выполнения работы	работа выполнена правильно с учетом 2-3 несущественных ошибок, исправленных самостоятельно по требованию преподавателя.
«3»	практическая работа	полнота и правильность выполнения работы	работа выполнена правильно не менее чем на половину или допущена существенная ошибка
«2»	практическая работа	полнота и правильность выполнения работы	допущены две (и более) существенные ошибки в ходе работы, которые обучающийся не может исправить даже по требованию преподавателя.

Оценка	Форма контроля	Критерии оценивания	Показатели оценивания
«5»	самостоятельная работа	полнота и правильность выполнения работы	работа выполнена полностью и правильно; сделаны



			правильные выводы.
«4»	самостоятельная работа	полнота и правильность выполнения работы	работа выполнена правильно с учетом 2-3 несущественных ошибок, исправленных самостоятельно по требованию преподавателя.
«3»	самостоятельная работа	полнота и правильность выполнения работы	работа выполнена правильно не менее чем на половину или допущена существенная ошибка
«2»	самостоятельная работа	полнота и правильность выполнения работы	допущены две (и более) существенные ошибки в ходе работы, которые обучающийся не может исправить даже по требованию преподавателя.

Для промежуточной аттестации

Оценка	Форма контроля	Критерии оценивания	Показатели оценивания
«5»	тестовое задание	правильность ответа	86-100% правильных ответов на вопросы
«4»	тестовое задание	правильность ответа	71-85% правильных ответов на вопросы
«3»	тестовое задание	правильность ответа	51-70% правильных ответов на вопросы
«2»	тестовое задание	правильность ответа	0-50% правильных ответов на вопросы

5. Условия реализации программы дисциплины

5.1. Для реализации программы учебной дисциплины должны быть предусмотрены следующие специальные помещения:

учебная аудитория, лаборатория систем автоматизированного проектирования и лаборатория электротехники.

Оборудование учебной аудитории: Учебная мебель, ПК, 1 шт., МФУ 1 шт.

мультимедийное презентационное оборудование. Плакаты, доска.

Оборудование лаборатории систем автоматизированного проектирования:



Учебная мебель, ПК-13 шт.

мультимедийное презентационное оборудование, маршрутизатор-1;
доска

ПО: Qucs

Оборудование лаборатории электротехники:

Учебная мебель, плакаты

Реостаты, дроссели, трансформаторы
магазины сопротивлений и емкостей

Источники питания стабилизированные АГАТ-15 – 7 шт.

Источники питания стабилизированные Б5 – 5шт.

Стенды «электротехническое оборудование и автоматика» – 9 шт.

Прибор комбинированный цифровой Ц300, 3шт.

Лабораторные стенды 6 шт.

Стенд «Методы измерений электрических величин» 1 шт.

Источники питания ВИР-10, 2 шт.

Источники питания, стабилизированные Б5-7, 1шт.

Источники питания, стабилизированные Б5 – 8, 3шт.

Лабораторный источник питания 3 шт.

6. Информационное обеспечение реализации программы

Для реализации программы библиотечный фонд образовательной организации оснащен печатными и/или электронными образовательными и информационными ресурсами, для использования в образовательном процессе.

6.1. Основные печатные издания

1. Электротехника. Лабораторно-практические работы : учебное пособие / Мартынова И.О. — Москва : КноРус, 2021. — 136 с. — ISBN 978-5-406-03420-0. — URL: <https://book.ru/book/936585>
2. Электротехника. Практикум : практикум / С.М. Аполлонский. — Москва : КноРус, 2018. — Режим доступа: <https://www.book.ru/book/927853>
3. Электротехника. Практикум : учебное пособие / Аполлонский С.М. — Москва : КноРус, 2021. — 318 с. — ISBN 978-5-406-08294-2. — URL: <https://book.ru/book/939279>

6.2. Основные электронные издания

1. <https://www.elec.ru>
2. <https://elektroportal.ru>
3. <https://elementy.ru/catalog?type=35>
4. <https://electrono.ru>

6.3. Дополнительные источники

1. Полный справочник по электрооборудованию и электротехнике (с



примерами расчетов) : справочник / Киреева Э.А., Шерстнев С.Н., под ред. —
Москва : КноРус, 2021. — 862 с. — ISBN 978-5-406-08139-6. — URL:
<https://book.ru/book/939146>

1.