



УТВЕРЖДЕНО:

**Педагогическим советом Колледжа
ФГБОУ ВО «РГУТИС»
Протокол № 5 от «28» января 2022 г.**

**МЕТОДИЧЕСКИЕ УКАЗАНИЯ ПО ОСВОЕНИЮ
ДИСЦИПЛИНЫ
ОУД.03. Математика
основной профессиональной образовательной программы среднего
профессионального образования – программы подготовки специалистов среднего
звена
по специальности: 54.02.01 Дизайн (по отраслям)
Квалификация: дизайнер
год начала подготовки: 2022**

Разработчики:

должность	ученая степень и звание, ФИО
<i>преподаватель</i>	<i>Дерябина А.В.</i>

Методические указания согласованы и одобрены руководителем ППСЗ:

должность	ученая степень и звание, ФИО
<i>Руководитель ОПОП 54.02.01. Дизайн (по отраслям)</i>	<i>Козьмодемьянская Е.И.</i>



Содержание

- 1. Общие положения**
- 2. Тематика и содержание практических занятий**
- 3. Информационное обеспечение обучения**



1. Общие положения

Методические указания предназначены для обучающихся по ОПОП СПО по специальности 54.02.01. Дизайн (по отраслям), изучающих учебную дисциплину «Математика», используются на учебных занятиях, которые проводятся под руководством преподавателя, и для выполнения практических работ.

Методические указания для обучающихся по освоению дисциплины подразумевает наличие методической литературы с учетом рекомендуемого режима и характера учебной работы, а также с учетом необходимого формата (практические занятия, курсовая работа или лабораторная работа) в зависимости от дисциплины.

2. Тематика и содержание практических занятий

Цель и задачи практических занятий:

- Цель и задачи учебной дисциплины – требования к результатам освоения учебной дисциплины:

Учебная дисциплина ориентирована на следующие цели:

- Формирование представлений о математике как универсальном языке науки, средстве моделирования явлений и процессов, об идеях и методах математики;
- развитие логического мышления, пространственного воображения, алгоритмической культуры, критичности мышления на уровне, необходимом для будущей профессиональной деятельности, для продолжения образования и самообразования;
- овладение математическими знаниями и умениями, необходимыми в повседневной жизни, для изучения смежных естественнонаучных дисциплин на базовом уровне и дисциплин профессионального цикла, для получения образования в областях, не требующих углубленной математической подготовки;
- воспитание средствами математики культуры личности, понимания значимости математики для научно-технического прогресса, отношения к математике как к части общечеловеческой культуры через знакомство с историей развития математики, эволюцией математических идей.

В результате освоения учебной дисциплины обучающийся должен знать:

- значение математической науки для решения задач, возникающих в теории и практике; широту и в тоже время ограниченность применения математических методов к анализу и исследованию процессов и явлений в природе и обществе;
- значение практики и вопросов, возникающих в самой математике для формирования и развития математической науки; историю развития понятия числа, создания математического анализа, возникновения и развития геометрии;
- универсальный характер законов логики математических рассуждений, их применимость во всех областях человеческой деятельности;
- вероятностный характер различных процессов окружающего мира;
- вклад российских и зарубежных ученых, оказавших наибольшее влияние на развитие математики.

Виды практических занятий

Практическая работа выполняется студентами, под руководством преподавателя, комплекса учебных заданий направленных на усвоение научно-теоретических основ учебной дисциплины, приобретение практических навыков овладения методами практической работы с применением современных информационных и коммуникационных технологий. Выполнения практической работы студенты производят в письменном виде.

Студент должен:

знать/понимать:



- значение математической науки для решения задач, возникающих в теории и практике; широту и в то же время ограниченность применения математических методов к анализу и исследованию процессов и явлений в природе и обществе;
- значение практики и вопросов, возникающих в самой математике для формирования и развития математической науки; историю развития понятия числа, создания математического анализа, возникновения и развития геометрии;
- универсальный характер законов логики математических рассуждений, их применимость во всех областях человеческой деятельности;
- вероятностный характер различных процессов окружающего мира.
- Практические занятия способствуют более глубокому пониманию теоретического материала учебного курса, а также развитию, формированию и становлению различных уровней составляющих профессиональной компетентности студентов. Основой практикума выступают типовые задачи.

Тематика практических занятий

Практическое занятие 1.

Вид практического занятия: Практическая работа с использованием карточек индивидуальных заданий.

Тема и содержание занятия: Действия над приближенными значениями чисел

1. Вычислите сумму $a = \sqrt{3} + \sqrt{7}$, взяв приближенные значения корней с точностью до 0,001; найдите элесп а
2. Вычислите площадь параллелограмма если $a=68,7$ и $h=52,6$. Укажите верные цифры ответа.
3. Найдите границу абсолютной погрешности произведение двух приближенных значений чисел $a=7,36 \pm 0,004$ и $b=8,61 \pm 0,005$
4. Вычислить относительную погрешность $\sqrt{38,9}$
5. С какой точностью надо измерить радиус круга чтобы относительная погрешность площади круга не превышала 0,5%? Грубое приближенное значение $R=8$ м.

Цель занятия: Научиться выполнять действия над приближенными значениями

Практические навыки: *Студент должен выполнять все действия с приближенными значениями*

Практическое занятие 2

Вид практического занятия: Практическая работа с использованием карточек индивидуальных заданий

Тема и содержание занятия: Действия над комплексными числами

1. Найдите модуль и аргумент числа $\frac{8+2i}{5-3i}$
2. Выполните действия: $\frac{5+2i}{2-5i} - \frac{3-4i}{4+3i}$
3. Найдите модуль и аргумент числа $\frac{5+i}{2+3i}$
4. Выполните действия: $\frac{4+3i}{3-4i} - \frac{5-4i}{4+5i}$

Цель занятия: Научиться выполнять действия с комплексными числами



Практические навыки: Студент должен выполнять все действия с комплексными числами

Практическое занятие 3.

Вид практического занятия: Практическая работа с использованием карточек индивидуальных заданий.

Тема и содержание занятия: Действия со степенями и корнями

1. Упростить: $a^{-\frac{3}{2}}\sqrt{a^3}$
2. Решить уравнение: $(x^2+2x)^2-4(x+1)^2+7=0$
3. Привести к одному основанию $x^{-\frac{3}{2}}\sqrt{x^5}$
4. Возвести в степень $(a^2+2a)^2, 4(x+1)^3$

1. Решите уравнение: $\lg(3x^2+28)-\lg(3x-2)=1$
2. Найти $\sin x=1$

Основные тригонометрические тождества

3. Решение показательных уравнений.
4. Решите уравнение: $3 \sin^2 x + \cos^2 x - 2 = 0$
5. Вычислите предел: $\lim_{x \rightarrow -\infty} \left(1 + \frac{1}{3x}\right)^x$

Цель занятия: Научиться выполнять действия со степенями

Практические навыки: Студент должен выполнять все действия со степенями

Практическое занятие 4

Вид практического занятия: Практическая работа с использованием карточек индивидуальных заданий

Тема и содержание занятия: Решение логарифмических уравнений и неравенств

- 1) Решите уравнение $\frac{\log_2^2 x - \log_2 x - 2}{\log_2 x + 1}$
- 2) Решите неравенство $\log_3 |2x - 7| < 1$
- 3) Дано: $\log_7 2 = m$. Найдите $\log_{49} 28$

1. Логарифмическая функция, ее свойства, график
2. Решите уравнение : $\cos^2 x - \cos x - 2 = 0$
3. Решите неравенство : $2^x + 2^{x-1} < 4$



4. Найти производную функции $y = \cos^4(3x^2 - 7x)$

5. Задача по геометрии. Найти расстояние от вершины куба до его диагонали.

Цель занятия: Научиться видеть действительные числа

Практические навыки: *Студент должен выполнять все действия с действительными числами*

Практическое занятие 5

Вид практического занятия: Практическая работа с использованием карточек индивидуальных заданий

Тема и содержание занятия: Преобразование тригонометрических функций.

1. Вычислите $\frac{(\sin(\frac{\pi}{4}) + \cos(\frac{3\pi}{2})) * \operatorname{tg}(\pi/3)}{\operatorname{ctg}(\frac{\pi}{6}) - \operatorname{ctg}(\frac{\pi}{2})}$

2. Определите знак выражения $\frac{\cos 100^\circ \operatorname{tg} 250^\circ}{\sin 300^\circ \operatorname{ctg} 100^\circ}$

3. Вычислите значения остальных тригонометрических функций угла α , если $\sin \alpha = -3/5$ и $3\pi/2 < \alpha < 3\pi$

4. Вычислите значения остальных тригонометрических функций угла α , если $\operatorname{ctg} \alpha = \sqrt{3}/3$ и $\pi < \alpha < 3\pi/2$

Цель занятия: Научиться преобразовать тригонометрические функции

Практические навыки: *Студент должен выполнять все действия с тригонометрическими функциями*

Практическое занятие 6.

Вид практического занятия: Практическая работа с использованием карточек индивидуальных заданий

Тема и содержание занятия: Преобразования суммы тригонометрических функций в произведение и произведения в сумму. Выражение тригонометрических функций через тангенс половинного аргумента

1. Вычислите $\sin 2\alpha$, $\cos 2\alpha$ и $\operatorname{tg} 2\alpha$, если $\sin \alpha = 1/2$ и $\pi/2 < \alpha < \pi$.

2. Вычислите $\sin(a/2)$, $\cos(a/2)$, $\operatorname{tg}(a/2)$, если $\cos a = 3/5$ и $3\pi/2 < a < 2\pi$.

3. Докажите тождество $\frac{2 \sin a + \sin 2a}{2 \sin a - \sin 2a} = \operatorname{ctg}^2 a/2$

4. Докажите тождество $4 \sin 20^\circ \sin 50^\circ \sin 70^\circ = \sin 80^\circ$

Цель занятия: Научиться преобразовать суммы тригонометрических функций.

Практические навыки: *Студент должен выполнять все действия с тригонометрическими функциями*

Практическое занятие 7

Вид практического занятия: Практическая работа с использованием карточек индивидуальных заданий

Тема и содержание занятия: Вычисление обратных тригонометрических функций



1. $\frac{\arccos 1}{2}$, $\arcsin \sqrt{\frac{2}{3}}$, $\operatorname{arctg} \sqrt{3}$

2. $\sin \left(\frac{\arcsin 1}{2} \right)$

3. $\sin \left(\frac{\pi}{2} - \frac{\arcsin \sqrt{2}}{2} \right)$

4. $\cos (2 \arccos 1)$

с

с₆⁴

с₅¹

Вычислить: а) б) +

1

2 Сократить дробь : а) $\frac{n!}{(n-2)!}$ б) $\frac{(n-3)!}{n!}$

3 Вычислить предел : А) $\lim_{x \rightarrow -\infty} \frac{5x-1}{2x+7}$

Б) $\lim_{x \rightarrow 1} \frac{x^3-1}{x^2-1}$

Цель занятия: Научиться вычислять обратные тригонометрические функции

Практические навыки: *Студент должен выполнять все действия с тригонометрическими функциями*

Практическое занятие 8

Вид практического занятия: Практическая работа с использованием карточек индивидуальных заданий

Тема и содержание занятия: Решение тригонометрических уравнений и неравнств.

Студент должен уметь строить пространственные фигуры.

1. $\sin^2 x + \cos^2 x = 1$;

2. $\operatorname{ctg} x * \operatorname{tg} x = 1$;

3. $\cos 2x < 1 - 2 \sin^2 x$;

4. $\cos 2x = 2 \cos^2 x - 1$

1 Задача по геометрии : Диагональ осевого сечения цилиндра равен 26 см, высота цилиндра 24см.Найти полную поверхность данного цилиндра.

2 Производная .Определение. Правила дифференцирования

2 Задача по геометрии. Найти косинус угла между прямой и плоскости

$$2x-3y- 2z+5 = 0$$

Цель занятия: Научиться решать тригонометрические уравнения и неравенства.

Практические навыки: *Студент должен выполнять все действия с тригонометрическими уравнениями и неравенствами*

Практическое занятие 9.

Вид практического занятия: Практическая работа с использованием карточек индивидуальных заданий



Тема и содержание занятия: Обратные функции. Область определения и область значений обратной функции.

$$1. y = x^2$$

$$2. y = x^2 - 1$$

$$3. y = \frac{1}{4x-2}$$

$$4. y = x^3 + 3$$

1 Даны векторы $a\{-2;3;-1\}$, $b\{2;-5;1\}$, найти вектор $c = a + b$, $a * b$,

$$n = a \times b$$

2 Задача по геометрии: Проверьте, что прямая $\frac{x-1}{2} = \frac{y+3}{-1} = \frac{z-4}{5}$ лежит в плоскости

2 Даны векторы $a\{-2;3;-1\}$, $b\{2;-5;1\}$, найти вектор $c = a + b$, $a * b$,

$$3x-4y-2z-7=0$$

$$n = a \times b$$

3 Задача по геометрии. Найти объем и полную поверхность конуса, у которого радиус 5 см, высота 12 см.

Цель занятия: Научиться вычислять обратные функции.

Практические навыки: *Студент должен выполнять все действия связанные с обратной функцией*

Практическое занятие 10

Вид практического занятия: Практическая работа с использованием карточек индивидуальных заданий

Тема и содержание занятия: Показательная и логарифмическая функции. Их свойства, графики.

Построение графиков

$$1. y = 2^{x+1}$$

$$2. y = 3^{2x-3} + 5$$

$$3. y = \log_3(x + 2)$$

$$4. y = \log_{\frac{1}{2}}(x - 1) + 2$$

Цель занятия: Научиться решать показательную и логарифмическую функцию

Практические навыки: *Студент должен выполнять все действия с показательными и логарифмическими функциями.*

Практическое занятие 11

Вид практического занятия: Практическая работа с использованием карточек индивидуальных заданий

Тема и содержание занятия: Преобразования графиков тригонометрических функций.

$$1. y = \sin x + 3$$

$$2. y = \cos(x + \pi/4) - 2$$

$$3. y = \operatorname{tg} 2x$$

$$4. y = \frac{1}{2} \sin(x - \pi/3) + 1$$

Цель занятия: Научиться преобразовывать графики функций

Практические навыки: *Студент должен выполнять все действия с преобразованием графика функций*



Практическое занятие 12

Вид практического занятия: Практическая работа с использованием карточек индивидуальных заданий

Тема и содержание занятия: Вычисление пределов последовательности и функций

1. $x_n = \frac{-15}{n^2}$;

2. $x_n = \frac{3}{\sqrt{n}}$;

3. $x_n = \frac{3}{n} + \frac{7}{n^2} - \frac{5}{n^3} + \frac{13}{n^4}$;

4. $x_n = \frac{1}{n} + \frac{3}{\sqrt{n}} - 4 + \frac{7}{n^2}$;

Цель занятия: Научиться вычислять пределы последовательности

Практические навыки: *Студент должен выполнять все действия с пределами*

Практическое занятие 13

Вид практического занятия: Практическая работа с использованием карточек индивидуальных заданий

Тема и содержание занятия: Вычисление производных

Найти производные функций. (А., В., С. – ответы)

№	Задание	Ответы		
		А	В	С
1	$y = (x + 4)^6$	$6(x + 4)^5$	$6(x + 4)$	$x + 4$
2	$y = (3x - 2)^3$	$3(3x - 2)^4$	$3(3x - 2)^2$	$9(3x - 2)^2$
3	$y = (x^5 + x^3 + 1)^6$	$6(x^5 + x^3 + 1)^5 \cdot (5x^4 + 3x^2)$	$6(x^5 + x^3 + 1)^5$	$5x^4 + 3x^2$
4	$y = 2 \sin(3x - 4)$	$2 \cos(3x - 4)$	$6 \cos(3x - 4)$	$\cos(3x - 4)$
5	$y = \sqrt{x^2 + 8}$	$\frac{1}{\sqrt{2x + 8}}$	$\frac{2x}{\sqrt{x^2 + 8}}$	$\frac{x}{\sqrt{x^2 + 8}}$

Цель занятия: Научиться вычислять производные

Практические навыки: *Студент должен выполнять все действия с вычислением производных*

Практическое занятие 14

Вид практического занятия: Практическая работа с использованием карточек индивидуальных заданий

Тема и содержание занятия: Нахождение неопределенного интеграла

1. $\int \frac{dp}{4-p^2}$ (табличное интегрирование)
2. $\int x(3x^2-1)^{2009} dx$ (интегрирование заменой переменной)
3. $\int \frac{e^{-x} dx}{1-e^{-x}}$ (интегрирование заменой переменной)
4. $\int e^x \sin x dx$ (интегрирование по частям)

Цель занятия: Научиться находить неопределенный интеграл

Практические навыки: *Студент должен выполнять все действия с неопределенным интегралом*

Практическое занятие 15

Вид практического занятия: Практическая работа с использованием карточек индивидуальных заданий

Тема и содержание занятия: Вычисление неопределенных интегралов

1. $\int_{-1}^1 x^2 dx = \frac{x^3}{3} \Big|_{-1}^1 = \frac{1}{3} - \left(-\frac{1}{3}\right) = \frac{2}{3}$ (буква "н")
2. $\int_{-\frac{\pi}{4}}^0 \frac{\sin 2x}{\cos x} dx = \int_{-\frac{\pi}{4}}^0 \frac{2 \sin x \cos x}{\cos x} dx = 2 \int_{-\frac{\pi}{4}}^0 \sin x dx = -2 \cos x \Big|_{-\frac{\pi}{4}}^0 = -2 \left(\cos 0 - \cos \frac{\pi}{4} \right) =$
 $= -2 \left(1 - \frac{\sqrt{2}}{2} \right) = -2 + \sqrt{2}$ (буква "к")
3. $\int_1^e \frac{\ln x}{x} dx = \int_1^e \ln x d(\ln x) = \frac{\ln^2 x}{2} \Big|_1^e = \frac{1}{2} (\ln^2 e - \ln^2 1) = \frac{1}{2} - 0 = \frac{1}{2}$ (буква "а")

$$\int_0^{\ln 6} \frac{e^x dx}{\sqrt{3+e^x}} = \int_0^{\ln 6} (3+e^x)^{-\frac{1}{2}} d(3+e^x) = \frac{(3+e^x)^{\frac{1}{2}}}{\frac{1}{2}} \Big|_0^{\ln 6} = 2\sqrt{3+e^x} \Big|_0^{\ln 6} =$$

Цель занятия: Научиться вычислять неопределенный интеграл

Практические навыки: *Студент должен выполнять все действия с вычислением неопределенного интеграла*

Практическое занятие 16

Вид практического занятия: Практическая работа с использованием карточек индивидуальных заданий

Тема и содержание занятия: Нахождение неопределенных и вычисление определенных интегралов

$$3. \int_0^{\ln 6} \frac{e^x dx}{\sqrt{3+e^x}} = \int_0^{\ln 6} (3+e^x)^{-\frac{1}{2}} d(3+e^x) = \frac{(3+e^x)^{\frac{1}{2}}}{\frac{1}{2}} \Big|_0^{\ln 6} = 2\sqrt{3+e^x} \Big|_0^{\ln 6} =$$

$$= 2(\sqrt{3+e^{\ln 6}} - \sqrt{3+e^0}) = 2(\sqrt{9} - \sqrt{4}) = 2$$

$$5. \int \sin 2x \cdot \sin 5x dx$$

$$6. \int \frac{\sin^3 2x dx}{\sqrt[3]{\cos^2 2x}}$$

$$7. \int \frac{x^4}{1-x} dx$$

Цель занятия: Научиться находить и вычислять определенный и неопределенный интеграл
Практические навыки: *Студент должен выполнять все действия с определенным и неопределенным интегралом*

Практическое занятие 17

Вид практического занятия: Практическая работа с использованием карточек индивидуальных заданий

Тема и содержание занятия: Показательные уравнения и неравенства. Способы решения

- 1) Решите уравнение $\frac{\log_2^2 x - \log_2 x - 2}{\log_2 x + 1}$
- 2) Решите неравенство $\log_3 |2x - 7| < 1$
- 3) Дано: $\log_7 2 = m$. Найдите $\log_{49} 28$

Цель занятия: Научиться решать показательные уравнения и неравенства

Практические навыки: *Студент должен выполнять все действия с показательными уравнениями и неравенствами*

Практическое занятие 18

Вид практического занятия: Практическая работа с использованием карточек индивидуальных заданий

Тема и содержание занятия: Тригонометрические уравнения

$$\sin^2 x + \cos^2 x = 1;$$

$$\operatorname{ctg} x * \operatorname{tg} x = 1;$$

$$\cos 2x = 1 - 2 \sin^2 x;$$

$$\cos 2x = 2 \cos^2 x - 1;$$

Цель занятия: Научиться решать тригонометрические уравнения

Практические навыки: *Студент должен выполнять все действия с тригонометрическими уравнениями*

Практическое занятие 19



Вид практического занятия: Практическая работа с использованием карточек индивидуальных заданий

Тема и содержание занятия: Тригонометрические неравенства

1. $\sin 2x \geq 0$
2. $\operatorname{tg}(x + \pi/4) < 0$
3. $1/2 \cos 1/2 x > 0$
4. $4\sin x < 1$

Цель занятия: Научиться решать тригонометрические неравенства

Практические навыки: *Студент должен выполнять все действия с тригонометрическими неравенствами*

Практическое занятие 20

Вид практического занятия: Практическая работа с использованием карточек индивидуальных заданий

Тема и содержание занятия: Решение систем уравнений и неравенств с двумя переменными различными способами.

$$\begin{cases} 5 - x > 2x - 4 \\ 3x - 7y < 3 - 2x \end{cases} \quad \text{б) } \begin{cases} 2x - 7y = -8 \\ 3x + 2y = 13 \end{cases}$$

в) $x^3 - 2x^2 - 5x + 6 = 0$ г) $5x^2 - 24x + 16 \geq 0$

Цель занятия: Научиться решать систему уравнений и неравенств с двумя переменными различными способами.

Практические навыки: *Студент должен выполнять все действия с системой уравнения и неравенств*

Практическое занятие 21

Вид практического занятия: Практическая работа с использованием карточек индивидуальных заданий

Тема и содержание занятия: Решение системы уравнений и неравенств

$$\begin{cases} \frac{2x}{3} - \frac{3}{4} > \frac{x}{2} + \frac{5}{3} \\ 7x - 3 > 4x + 2 \end{cases} \quad \text{б) } \begin{cases} 7x - 5y = 13 \\ 4x - 3y = 7 \end{cases}$$

в) $x^3 - 2x^2 - x + 2 = 0$ г) $3x^2 - 13x - 10 \leq 0$

д) $\begin{cases} x^2 - xy = 4 \\ y^2 - xy = -3 \end{cases}$

Цель занятия: Научиться решать системы уравнений и неравенств

Практические навыки: *Студент должен выполнять все действия с системой уравнений и неравенств*

Практическое занятие 22

Вид практического занятия: Практическая работа с использованием карточек индивидуальных заданий

Тема и содержание занятия: Решение задач на основные понятия комбинаторики

1. Докажите тождество $C_n^9 + C_n^8 = C_{n+1}^9$
2. Докажите тождество $C_{n+3}^5 + C_{n+3}^4 = C_{n+4}^5$
3. Решить уравнение $\frac{n!}{(n-5)!} = \frac{20n!}{(n-3)!}$



4. Решить уравнение $\frac{(2n)!}{(2n-3)!} = \frac{40n!}{(n-1)!}$

Цель занятия: Научиться решать задачи на основании комбинаторики

Практические навыки: *Студент должен выполнять все действия с решением задач на основании комбинаторики*

Практическое занятие 23

Вид практического занятия: Практическая работа с использованием карточек индивидуальных заданий

Тема и содержание занятия: Решение задач на формулы бинома Ньютона

а) $(b + \sqrt{2})^6$;
б) $(a - 2b)^5$;
в) $\left(a - \frac{1}{a}\right)^{13}$;

Цель занятия: Научиться применять формулу бинома Ньютона

Практические навыки: *Студент должен выполнять все действия с формулой бинома Ньютона*

Практическое занятие 24

Вид практического занятия: Практическая работа с использованием карточек индивидуальных заданий

Тема и содержание занятия: Решение задач по теории вероятности

1. В лотерее из 100 билетов имеются 5 выигрышей по 3 руб., 10 выигрышей по 2 руб. и 55 выигрышей по 1 руб. Какова вероятность на один купленный билет выиграть не менее двух рублей?
2. На 6 карточках было написано слово «победа». Их рассыпали и взяли только 4 карточки. Какова вероятность того, что получится слово «обед»?
3. В ящике находятся 4 детали. Каждую деталь осматривают, выбирая стандартную. Если обнаружится дефект, то вынимают следующую. Найдите математическое

Цель занятия: Научиться решать задачи по теории вероятности

Практические навыки: *Студент должен выполнять все действия с задачами по теории вероятности*

Практическое занятие 25

Вид практического занятия: Практическая работа с использованием карточек индивидуальных заданий

Тема и содержание занятия: Представление данных (таблицы, диаграммы, графики). Генеральная совокупность, выборка, среднее арифметическое, медиана

1. Какова вероятность того, что при бросании двух игральных костей получится грань с цифрой, кратной трем?
2. Правильная треугольная пирамида имеет пронумерованные грани 1, 2, 3, 4. Запишите закон распределения для выпадения номера грани, на которой стоит пирамида.
3. Собрание сочинений из четырех томов нужно поставить на полку по порядку. Вычислите вероятность того, что нужный порядок будет достигнут.

Ответы:



1)

Значения x_i	1	2	3	4
Вероятности p_i	$\frac{1}{4}$	$\frac{1}{4}$	$\frac{1}{4}$	$\frac{1}{4}$

2)

$\frac{2}{3};$ 3) $\frac{1}{24};$

Цель занятия: Научиться представлять данные в таблицах диаграммах и тд.

Практические навыки: *Студент должен выполнять все действия с представлениями данных в таблицах диаграммах и тд.*

Практическое занятие 26

Вид практического занятия: Практическая работа с использованием карточек индивидуальных заданий

Тема и содержание занятия: Решение практических задач с применением вероятностных методов

1. Найти два средних члена разложения $(a^3 - ab)^{23}$. Ответ: $C_{23}^{12} a^{45} b^{12}; -C_{23}^{11} a^{47} b^{11}$.

2. Найти в биномиальном разложении $(z + \frac{1}{3})^{16}$ член, не содержащий z . (Ответ: $T_5 = C_{16}^4$).

3. Используя треугольник Паскаля найти коэффициенты разложения:

а) $(a+b)^9$, $(a+b)^{12}$.

Цель занятия: Научиться решать практические задачи с применением вероятностных методов

Практические навыки: *Студент должен выполнять все действия с применением вероятностных методов*

Практическое занятие 27

Вид практического занятия: Практическая работа с использованием карточек индивидуальных заданий

Тема и содержание занятия: Решение практических задач с применением вероятностных методов

Выполните действия:

1) $\frac{1}{n!} + \frac{1}{(n+1)!}$; 2) $\frac{1}{(n+1)!} - \frac{1}{n!}$; 3) $\frac{n(n-1)(n-2)(n-3)(n-4)}{(n-3)!}$.

Цель занятия: Научиться решать практические задачи с применением вероятностных методов

Практические навыки: *Студент должен выполнять все действия с применением вероятностных методов*

Практическое занятие 28

Вид практического занятия: Практическая работа с использованием карточек индивидуальных заданий

Тема и содержание занятия: Решение практических задач с применением вероятностных методов

1. а) $(\sqrt{z} + z)^{10}$, б) $(x - \frac{1}{x})^{13}$. Ответ: $C_{10}^4 z^7$; $C_{13}^4 x^5$.

2. Используя треугольник Паскаля найти коэффициенты разложения:

а) $(a+b)^9$, $(a+b)^{12}$.



Цель занятия: Научиться решать практические задачи с применением вероятностных методов
Практические навыки: *Студент должен выполнять все действия с применением вероятностных методов*

Практическое занятие 29

Вид практического занятия: Практическая работа с использованием карточек индивидуальных заданий

Тема и содержание занятия: Перпендикулярность прямой и плоскости. Перпендикуляр и наклонная. Угол между прямой и плоскостью.

1. Основанием прямой призмы является равнобедренная трапеция с основанием 25 см и 9 см и высотой 8 см. Найдите двугранные углы при боковых ребрах призмы.

Дан ромб ABCD. Прямая PC перпендикулярна плоскости ABCD.
Построить линейный угол двугранного угла с ребром BD и линейный угол двугранного угла с ребром AD.

Цель занятия: Научиться находить перпендикулярность прямой и плоскости.
Практические навыки: *Студент должен выполнять все действия с нахождением перпендикулярности прямой и плоскости.*

Практическое занятие 30

Вид практического занятия: Практическая работа с использованием карточек индивидуальных заданий

Тема и содержание занятия: Решение задач по теме перпендикулярности прямой

Точка A не лежит в плоскости, а точка E - принадлежит этой плоскости. $AE = 13$, проекция этого отрезка на плоскость равна 5. Каково расстояние от точки A до данной плоскости?

1. Построить линейный угол двугранного угла с ребром AC, если в пирамиде PABC грань ABC – правильный треугольник, O – точка пересечения медиан, прямая PO перпендикулярна плоскости ABC

Цель занятия: Научиться решать по теме перпендикулярности прямой
Практические навыки: *Студент должен выполнять все действия с перпендикулярностью прямой*

Практическое занятие 31

Вид практического занятия: Практическая работа с использованием карточек индивидуальных заданий

Тема и содержание занятия: Решение задач по теме перпендикулярность двух плоскостей

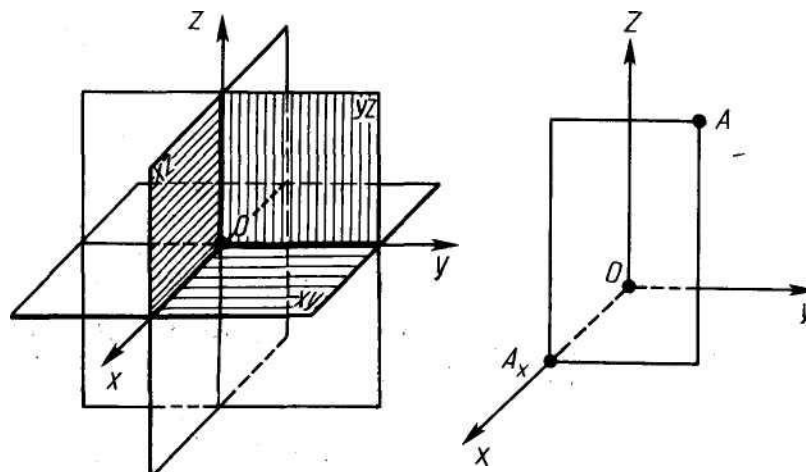
Дан ромб ABCD. Прямая PC перпендикулярна плоскости ABCD.
Построить линейный угол двугранного угла с ребром BD и линейный угол двугранного угла с ребром AD.

Цель занятия: Научиться находить перпендикулярность двух плоскостей
Практические навыки: *Студент должен выполнять все действия с перпендикулярностью двух плоскостей*

Практическое занятие 32

Вид практического занятия: Практическая работа с использованием карточек индивидуальных заданий

Тема и содержание занятия: Решение задач по теме геометрическое преобразование пространства.



Найти длину отрезка:

1. $A(1;2;3)$ и $B(-1; 0; 5)$
2. $A(1;2;3)$ и $B(x; 2; -3)$

Найдите координаты точки M - середины отрезка $A(2;3;2)$, $B(0;2;4)$ и $C(4;1;0)$

- AC
- AB
- Является ли точка B серединой отрезка AC ?

Цель занятия: Научиться решать задачи по теме геометрическое преобразование пространства

Практические навыки: Студент должен выполнять все действия с геометрическим преобразованием пространства

Практическое занятие 33

Вид практического занятия: Практическая работа с использованием карточек индивидуальных заданий

Тема и содержание занятия: Решение задач по теме призма.

$ABCA_1B_1C_1D_1$ – прямая призма;

$ABCD$ – р/б трапеция,

$BC = 25$ см

$AB = DC$

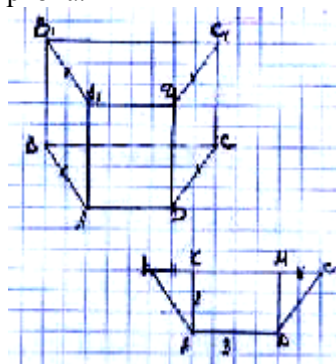
$AD = 9$ см

$AA_1 = 8$ см.

Найти:

$\angle BCC_1D_1$ -?

$\angle BAA_1D_1$ -?



$\angle BCD$ – линейный угол двугранного $\angle BCC_1D_1$, т.к. $BC \perp CC_1$,

$DC \perp CC_1$. Рассмотрим основание призмы $ABCD$, проведем высоты AK и DM , $BK = MC$, $KM = AD = 9$ см. $BK + MC = 25 - 9 = 16$ см, $BK = MC = 8$ см.

$\triangle ABK = \triangle DCM$, $\angle BCD = \angle CBA = 45^\circ$,

$\angle BAD$ – линейный двугранный $\angle BAA_1D$, т.к. $AA_1 \perp BA$, $AA_1 \perp AD$.
 $\angle BAD = \angle CDA = 45^0 + 90^0 = 135^0$.
 Ответ: 45^0 и 135^0

Цель занятия: Научиться решать задачи по теме призма

Практические навыки: *Студент должен выполнять все действия с призмой*

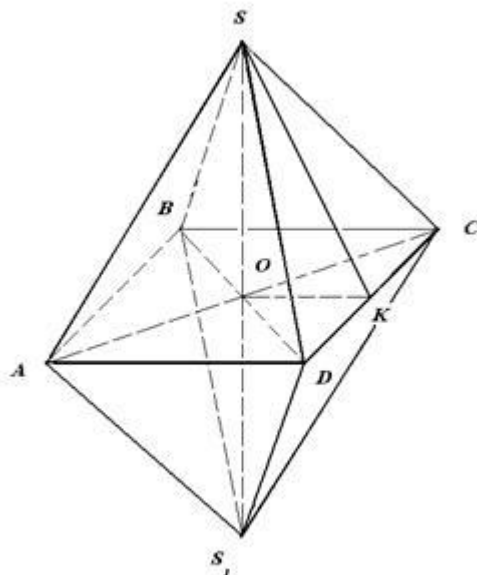
Практическое занятие 34

Вид практического занятия: Практическая работа с использованием карточек индивидуальных заданий

Тема и содержание занятия: Решение задач с применением свойств пирамиды

. Решите задачу, используя план решения

Кристалл имеет форму октаэдра, состоящего из двух правильных пирамид с общим основанием, ребро основания пирамиды 6 см. Высота октаэдра 14 см. Найдите площадь боковой поверхности кристалла.



Решение.

- 1) $S_{бок} = 2 S_{пир} = p \cdot SK$ (где SK – апофема, p – полупериметр $ABCD$)
- 2) Находим OK

3) Находим SO _____

4) Находим SK _____

5) Вычисляем $S_{бок}$ _____

Ответ:

Цель занятия: Научиться решать задачи с применением свойств пирамиды

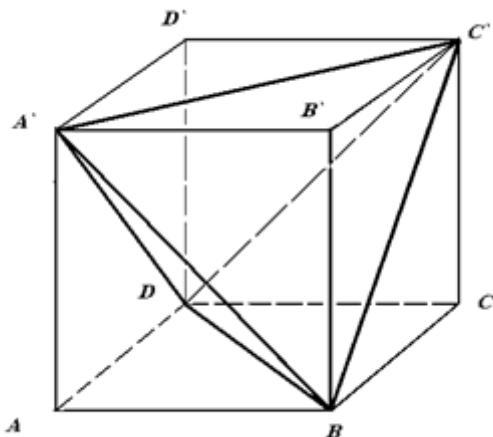
Практические навыки: *Студент должен выполнять все действия с применением свойств пирамиды*

Практическое занятие 35

Вид практического занятия: Практическая работа с использованием карточек индивидуальных заданий

Тема и содержание занятия: Решение задач на симметрию куба, параллелепипеда, пирамида..

Докажите, что концы двух непараллельных диагоналей противоположных граней куба являются вершинами тетраэдра.



Цель занятия: Научиться решать задачи на симметрию куба, параллелепипеда, пирамида..

Практические навыки: *Студент должен выполнять все действия с кубом, параллелепипедом, пирамидой*

Практическое занятие 36

Вид практического занятия: Практическая работа с использованием карточек индивидуальных заданий

Тема и содержание занятия: Решение задач цилиндр и конус.

- Один цилиндр получен вращением прямоугольника ABCD вокруг прямой AB, а другой цилиндр – вращением этого прямоугольника вокруг прямой BC. Докажите, что площади боковых поверхностей этих цилиндров равны. Найдите отношение площадей полных поверхностей этих цилиндров, если $AB=a$, $BC=b$.

Цель занятия: Научиться решать задачи цилиндр и конус.

Практические навыки: *Студент должен выполнять все действия с цилиндром и конусом*

Практическое занятие 37

Вид практического занятия: Практическая работа с использованием карточек индивидуальных заданий

Тема и содержание занятия: Подобие тел. Отношения площадей поверхностей и объемов подобных тел

Задача 1. Классное помещение должно быть таким, чтобы на одного учащегося приходилось не менее 6 м^3 воздуха. Можно ли в кабинете с параметрами $a = 8,5\text{ м}$, $b = 6\text{ м}$, $c = 3,6\text{ м}$ заниматься 30 учащимся, не нарушая санитарной нормы?

Решение:

$$V = abc \text{ или } V = S_{\text{осн}} \cdot h$$

$$V = 8,5 \cdot 6 \cdot 3,6 = 183,6(\text{м}^3)$$

$$183,6 : 30 = 6,12(\text{м}^3) \text{ воздуха приходится на одного учащегося.}$$



Да, в кабинете можно заниматься 30 учащимся.

Цель занятия: Научиться находить подобие тел и отношение площадей

Практические навыки: *Студент должен выполнять все действия с нахождением подобия тел и отношением площадей*

Практическое занятие 38

Вид практического занятия: Практическая работа с использованием карточек индивидуальных заданий

Тема и содержание занятия: по теме векторы

1) найдите координаты вектора A, B если $A (-2; -3)$, $B (1; 4)$

2) Точка $C (2; 3)$ делит AB в отношении $1:4$. Найдите точку A если $B (-6; -1)$

Цель занятия: Научиться применять действия с векторами

Практические навыки: *Студент должен выполнять все действия с векторами*

Практическое занятие 39

Вид практического занятия: Практическая работа с использованием карточек индивидуальных заданий

Тема и содержание занятия: использование векторов при решении математических и прикладных задач

1. Вычислите угол между векторами $a = (-3; 4)$ и $b = (4; 3)$

2. Отрезок задан точками $A(-10; 4)$ и $B(5; -1)$. До какой точки C нужно его продолжить чтобы $AB: BC = 5:1$?

Цель занятия: Научиться использовать вектора при решении математических прикладных задач

Практические навыки: *Студент должен выполнять все действия с действительными числами*

Количество часов на освоение программы: 209 часов.



3. Информационное обеспечение обучения

Перечень рекомендуемых учебных изданий, Интернет-ресурсов, дополнительной литературы

Основные источники:

- 1) Дадаян А.А. Математика: Учебник / А.А. Дадаян. - 3-е изд. исл. и доп.- М.: Форум: НИЦ ИНФРА-М, 2021. — 544 с. Режим доступа <http://znanium.com/catalog.php?bookinfo=774755>
- 2) Муравин Г.К. Математика: алгебра и начала математического анализа, геометрия. Алгебра и начала математического анализа. 10 кл. (баз.ур.)_М.: ООО «Дрофа», 2019
- 3) Муравин Г.К. Математика: алгебра и начала математического анализа, геометрия. Алгебра и начала математического анализа. 11 кл. (баз.ур.)_М.: ООО «Дрофа», 2019

Дополнительные источники:

- 1) Сборник задач по математике: Учебное пособие/Дадаян А. А., 3-е изд. - М.: Форум, ИНФРА-М Издательский Дом, 2018 Режим доступа <http://znanium.com/catalog/product/970454>
- 2) Шарыгин И.Ф. Математика: алгебра и начала математического анализа, геометрия. Геометрия. 10-11 кл. (базовый уровень). М.: ООО «Дрофа», 2019

Интернет-ресурсы:

- <http://znanium.com>
<http://book.ru>