



УТВЕРЖДЕНО:

**Ученым советом Института
сервисных технологий**

**Протокол № 7 от «10» февраля
2022 г.**

**ФОНД ОЦЕНОЧНЫХ СРЕДСТВ
ПРОФЕССИОНАЛЬНОГО МОДУЛЯ**

**ПМ.04 Выполнение работ по одной или нескольким профессиям рабочих,
должностям служащих**

**основной профессиональной образовательной программы среднего профессионального
образования – программы подготовки специалистов среднего звена
по специальности: 11.02.02 Техническое обслуживание и ремонт радиоэлектронной техники
(по отраслям)**

Квалификация: техник

год начала подготовки: 2022г.

Разработчики:

должность	ученая степень и звание, ФИО
<i>преподаватель</i>	<i>Голубцов А.С.</i>

ФОС согласован и одобрен руководителем ППСЗ:

должность	ученая степень и звание, ФИО
<i>преподаватель</i>	<i>Голубцов А.С.</i>

ФОС согласован и одобрен представителем работодателей:

должность	должность, ФИО
<i>Главный технолог ООО «Московский завод «ФИЗПРИБОР»</i>	<i>Онищенко Н.Н.</i>



1. Общие положения

Результатом освоения профессионального модуля является готовность обучающегося к выполнению вида профессиональной деятельности Выполнение работ по одной или нескольким профессиям рабочих, должностям служащих в рамках профессии Монтажник радиоэлектронной аппаратуры и приборов и составляющих его профессиональных компетенций, а также общих компетенций, формирующихся в процессе освоения ППСЗ в целом.

Формой аттестации по профессиональному модулю является экзамен (квалификационный). Итогом экзамена (квалификационного) является однозначное решение: «вид профессиональной деятельности освоен/не освоен».

Обучающимся, успешно освоившим профессиональный модуль ПМ.04 Выполнение работ по одной или нескольким профессиям рабочих, должностям служащих, выдается свидетельство о присвоении квалификации Монтажник радиоэлектронной аппаратуры и приборов

2. Формы аттестации по профессиональному модулю

Элемент модуля	Форма контроля и оценивания	
	Промежуточная аттестация	Текущий контроль
МДК.04.01 Технология выполнения работ по профессии монтажник радиоэлектронной аппаратуры и приборов	3 семестр - другие формы контроля (Контрольная работа) 4 семестр - другие формы контроля (Контрольная работа)	оценка практических работ, оценка самостоятельной работы, устный опрос
УП.04.01 Учебная практика	4 семестр - Дифференцированный зачет	Выполнение индивидуального задания
ПП.04.01 Производственная практика (по профилю специальности)	4 семестр - Дифференцированный зачет	Выполнение индивидуального задания
Экзамен (квалификационный) – 4 семестр		



3. Результаты освоения профессионального модуля

3.1. Профессиональные и общие компетенции

В результате контроля и оценки по профессиональному модулю осуществляется комплексная проверка следующих профессиональных и общих компетенций:

Профессиональные компетенции	Показатели оценки результата
ПК 4.1. Производить монтаж печатных схем, навесных элементов, полупроводниковых приборов, отдельных узлов на микросхемах, узлов и приборов радиоэлектронной аппаратуры.	<ul style="list-style-type: none">– выполняет различные виды пайки и лужения;– выполнять склеивание, герметизацию элементов конструкции радиоэлектронной аппаратуры;– производить сборку радиоэлектронной аппаратуры на интегральных микросхемах;– применять различные приемы демонтажа отдельных узлов и блоков, выполненных способом объемного монтажа,– выполнять правила демонтажа печатных плат.
ПК 4.2. Выполнять сборку и монтаж отдельных узлов и приборов радиоэлектронной аппаратуры и вычислительной техники.	<ul style="list-style-type: none">– выполняет склеивание, герметизацию элементов конструкции;– собирает изделия по определенным схемам;– производит сборку радиоэлектронной аппаратуры на интегральных микросхемах.
ПК 4.3. Обрабатывать монтажные провода и кабели с полной заделкой и распайкой проводов и соединений для подготовки к монтажу.	<ul style="list-style-type: none">– производит разделку концов кабелей и проводов, ответвление и оконцевание жил проводов и кабелей;– обрабатывает монтажные провода и кабели с полной заделкой и распайкой проводов и соединений для подготовки к монтажу.
ПК 4.4. Обрабатывать и крепить жгуты, изготавливать шаблоны по принципиальным и монтажным схемам.	<ul style="list-style-type: none">– изготавливать шаблоны по принципиальным и монтажным схемам, вязать жгуты.



Общие компетенции	Показатели оценки результата
ОК 1. Понимать сущность и социальную значимость своей будущей профессии, проявлять к ней устойчивый интерес.	- демонстрация устойчивого интереса к выбранной профессии, понимания её сущности и социальной значимости
ОК 2. Организовывать собственную деятельность, определять методы и способы выполнения профессиональных задач, оценивать их эффективность и качество.	- умение эффективно организовывать собственную деятельность, исходя из цели и способов ее достижения, определенных руководителем
ОК 3. Решать проблемы, оценивать риски и принимать решения в нестандартных ситуациях.	- овладение навыками анализа рабочей ситуации, самоанализа и коррекции результатов собственной работы; - демонстрация готовности нести ответственность за результаты своей работы.
ОК 4. Осуществлять поиск и использование информации, необходимой для эффективного выполнения профессиональных задач, профессионального и личностного развития.	– результативность осуществления эффективного поиска необходимой информации для эффективного выполнения профессиональных задач с использованием различных источников, включая электронные
ОК 5. Использовать информационно-коммуникационные технологии для совершенствования профессиональной деятельности.	- результативность и эффективность использования новых ИКТ технологий (или их элементов) при осуществлении профессиональной деятельности
ОК 6. Работать в коллективе и команде, обеспечивать ее сплочение, эффективно общаться с коллегами, руководством, потребителями.	- демонстрация устойчивых навыков эффективного взаимодействия со всеми участниками образовательного процесса в период обучения
ОК 7. Брать на себя ответственность за работу членов команды (подчиненных), результат выполнения заданий.	-демонстрация активности при выполнении работ в группе
ОК 8. Самостоятельно определять задачи профессионального и личностного развития, заниматься самообразованием, осознанно планировать повышение квалификации.	-демонстрация заинтересованности в саморазвитии и получении больших знаний в сфере профессиональной деятельности
ОК 9. Ориентироваться в условиях частой	-демонстрация знаний в области изменяю-



<p>смены технологий в профессиональной деятельности.</p>	<p>щихся тенденций развития технологий в профессиональной деятельности</p>
<p>ЛР 1 Осознающий себя гражданином и защитником великой страны.</p>	<p>- демонстрация устойчивого интереса к выбранной профессии, понимания её сущности и социальной значимости</p>
<p>ЛР 2 Проявляющий активную гражданскую позицию, демонстрирующий приверженность принципам честности, порядочности, открытости, экономически активный и участвующий в студенческом и территориальном самоуправлении, в том числе на условиях добровольчества, продуктивно взаимодействующий и участвующий в деятельности общественных организаций.</p>	<p>- умение эффективно организовывать собственную деятельность, исходя из цели и способов ее достижения, определенных руководителем</p> <p>- овладение навыками анализа рабочей ситуации, самоанализа и коррекции результатов собственной работы;</p> <p>- демонстрация готовности нести ответственность за результаты своей работы.</p>
<p>ЛР 3 Соблюдающий нормы правопорядка, следующий идеалам гражданского общества, обеспечения безопасности, прав и свобод граждан России. Лояльный к установкам и проявлениям представителей субкультур, отличающий их от групп с деструктивным и девиантным поведением. Демонстрирующий неприятие и предупреждающий социально опасное поведение окружающих.</p>	<p>- результативность осуществления эффективного поиска необходимой информации для эффективного выполнения профессиональных задач с использованием различных источников, включая электронные</p>
<p>ЛР 4 Проявляющий и демонстрирующий уважение к людям труда, осознающий ценность собственного труда. Стремящийся к формированию в сетевой среде лично и профессионального конструктивного «цифрового следа».</p>	<p>- результативность и эффективность использования новых ИКТ технологий (или их элементов) при осуществлении профессиональной деятельности</p>
<p>ЛР 5 Демонстрирующий приверженность к родной культуре, исторической памяти на основе любви к Родине, родному народу, малой родине, принятию традиционных ценностей многонационального народа России.</p>	
<p>ЛР 6 Проявляющий уважение к людям</p>	



старшего поколения и готовность к участию в социальной поддержке и волонтерских движениях.

ЛР 7 Осознающий приоритетную ценность личности человека; уважающий собственную и чужую уникальность в различных ситуациях, во всех формах и видах деятельности.

ЛР 8 Проявляющий и демонстрирующий уважение к представителям различных этнокультурных, социальных, конфессиональных и иных групп. Сопричастный к сохранению, преумножению и трансляции культурных традиций и ценностей многонационального российского государства.

ЛР 13 Поддерживающий коллективизм и товарищество в организации инженерной деятельности, развитие профессионального и общечеловеческого общения, обеспечение разумной свободы обмена научно-технической информацией, опытом

ЛР 14 Добросовестный, исключая небрежный труд при выявлении несоответствий установленным правилам и реалиям, новым фактам, новым условиям, стремящийся добиваться официального, законного изменения устаревших норм деятельности

ЛР 15 Настойчивый в доведении новых инженерных решений до их реализации, в поиске истины, в разрешении сложных проблем

ЛР 16 стремящийся к постоянному повышению профессиональной квалификации, обогащению знаний, приобретению профессиональных умений и



компетенций, овладению современной компьютерной культурой, как необходимому условию освоения новейших методов познания, проектирования, разработки экономически грамотных, научно обоснованных технических решений, организации труда и управления, повышению общей культуры поведения и общения

ЛР 17 Борющийся с невежеством, некомпетентностью, технофобией, повышающий свою техническую культуру;

ЛР 18 Организованный и дисциплинированный в мышлении и поступках

ЛР 19 Ответственный за выполнение взятых обязательств, реализацию своих идей и последствия инженерной деятельности, открыто признающий ошибки

ЛР20 Владеющий цифровой культурой в умном городе

ЛР21 Вовлеченный в технологический прогресс: комфортную городскую среду мирового уровня

ЛР22 Развивающийся в высококонкурентной среде: непрерывное образование как основа успешной самореализации

ЛР 23 Соблюдающий общепринятые этические нормы и правила делового поведения, корректный, принципиальный, проявляющий терпимость и непредвзятость в общении с гражданами

ЛР 24 Способствующий своим поведением установлению в коллективе товарищеского

<p>партнерства, взаимоуважения и взаимопомощи, конструктивного сотрудничества</p> <p>ЛР 25 Проявляющий уважение к обычаям и традициям народов России и других государств, учитывающий культурные и иные особенности различных этнических, социальных и религиозных групп</p> <p>ЛР 26 Стремящийся в любой ситуации сохранять личное достоинство, быть образцом поведения, добропорядочности и честности во всех сферах общественной жизни;</p> <p>ЛР 27 Стремящийся к повышению уровня самообразования, своих деловых качеств, профессиональных навыков, умений и знаний</p> <p>ЛР 28 Соответствующий по внешнему виду общепринятому деловому стилю</p>	
---	--

3.2. Требования к портфолио

Тип портфолио – смешанный тип.

- Доклады и сообщения по отдельным темам междисциплинарного курса профессионального модуля, предусмотренные программой.
- Отчеты по практическим работам профессионального модуля.

Дополнительные материалы:

- Грамоты
- Сертификаты за участие в мероприятиях факультета и Московского региона.



– Приказы о поощрениях.

Требования:

Требования к презентации и защите портфолио – не предусмотрено.

Требования к структуре и оформлению портфолио – не предусмотрено.

Обязательно наличие всего перечня, входящего в состав обязательной части портфолио.

Специальных требований по оформлению нет.

Показатели оценки портфолио на экзамене (квалификационном):

Коды проверяемых компетенций или их сочетаний	Показатели оценки результата	Оценка (да / нет)
ОК1-ОК9; ПК4.1-ПК 4.4	Наличие характеристики с места практики.	Да/нет
ПК 4.1-ПК 4.4	Наличие аттестационного листа	Да/нет
ОК1-ОК9; ПК 4.1-ПК4.4	Наличие и качественное выполнение отчетов по практикам, содержание которых соответствует выданному заданию.	Да/нет
ОК1-ОК9; ПК 4.1-ПК 4.4	Оформление отчетов по практикам Положения об оформлении текстовых документов.	Да/нет
ОК1-ОК9; ПК 4.1-ПК 4.4	Защита отчетов о прохождении практики .	Да/нет

4. Оценка освоения теоретического курса профессионального модуля (МДК):

4.1. Типовые задания для оценки освоения МДК.04.01 Технология выполнения работ по профессии монтажник радиоэлектронной аппаратуры и приборов:

Формой промежуточной аттестации является – другие формы контроля, проводимые в виде контрольной работы.

Образцы заданий промежуточной аттестации МДК.04.01.

Вариант1

© РГУТИС

	ФЕДЕРАЛЬНОЕ ГОСУДАРСТВЕННОЕ БЮДЖЕТНОЕ ОБРАЗОВАТЕЛЬНОЕ УЧРЕЖДЕНИЕ ВЫСШЕГО ОБРАЗОВАНИЯ «РОССИЙСКИЙ ГОСУДАРСТВЕННЫЙ УНИВЕРСИТЕТ ТУРИЗМА И СЕРВИСА»	СК РГУТИС ...
		<i>Лист 10 из 22</i>

1. Демонтаж и устранение неисправностей при монтаже печатных плат.
2. Передовое оборудование и инструмент.
3. Организация и размещение инструмента.

Вариант2

1. Правила оформления и сдачи документов.
2. Основные требования, предъявляемые к электромеханическим устройствам и их характеристики.
3. Комплектация документов на изделие.

Вариант3

1. Организация электромонтажных работ.
2. Конструктивно-технологические требования, предъявляемые к электрическому монтажу.
3. Микромодули и их элементная база.

Вариант4

1. Электромонтажные операции.
2. Безопасность труда при выполнении электромонтажных работ
3. Основные этапы миниатюризации РЭА.

Вариант5

1. Инструмент для пайки.
2. Автоматизированная линия поверхностного монтажа и печатных плат, работа со сложным паяльным оборудованием.
3. Технологический инструмент и оснастка для индивидуальных рабочих мест.

Вариант6

1. Защита от статического электричества.
2. Виды монтажа узлов на печатных платах, установка навесных элементов на печатных платах, варианты установки.
3. Оборудование для механизированной и автоматической пайки.

Вариант7

1. Лужение и пайка: назначение, технология, способы выполнения.
2. Методы изготовления печатных плат, получение рисунков схемы, создание токопроводящих покрытий на диэлектрике.
3. Наложение нитяного бандаж. Контроль качества вязки жгута.

Вариант8

1. Сварка: основные понятия, определения, способы сварки.

2. Применение эскизирования для изготовления шаблонов
3. Сварка деталей и элементов РЭА: назначение, порядок выполнения основных операций.

Задания формируются из следующего списка вопросов:

1. Оснащение рабочего места.
2. Организация и размещение инструмента.
3. Передовое оборудование и инструмент.
4. Основные формы документов.
5. Комплектация документов на изделие.
6. Правила оформления и сдачи документов.
7. Организация электромонтажных работ.
8. Основные и вспомогательные электромонтажные работы.
9. Конструктивно-технологические требования, предъявляемые к электрическому монтажу.
10. Электромонтажные операции.
11. Безопасность труда при выполнении электромонтажных работ
12. Монтажный инструмент.
13. Инструмент для пайки.
14. Технологический инструмент и оснастка для индивидуальных рабочих мест.
15. Приспособления для управляемых рабочих мест.
16. Защита от статического электричества.
17. Оборудование для механизированной и автоматической пайки.
18. Современные линии производства.
19. Лужение и пайка: назначение, технология, способы выполнения.
20. Припой и флюсы: классификация, свойства, основные требования и применение.
21. Требования к качеству паяных соединений.
22. Сварка: основные понятия, определения, способы сварки.
23. Сварка деталей и элементов РЭА: назначение, порядок выполнения основных операций.
24. Склеивание и герметизация: назначение, применение, основные методы, способы выполнения, приспособления, преимущества и недостатки.
25. Электрический монтаж соединений методом навивки.
26. Классификация кабельных изделий.
27. Монтажные провода и кабели: конструкция, назначение и основные марки.
28. Обмоточные провода: назначение и марки
29. Радиочастотные кабели и их марки.
30. Ленточные монтажные провода.



31. Подготовка проводов и кабелей к монтажу, используемые материалы и инструменты.
32. Рассказать о правилах и приемах прозвонки силовых и высокочастотных кабелей.
33. Назначение и виды жгутов.
34. Типовой технологический процесс изготовления жгута.
35. Раскладка и вязка жгута, способы маркировки.
36. Применение эскизирования для изготовления шаблонов
37. Наложение нитяного бандажа. Контроль качества вязки жгута.
38. Материалы для изготовления печатных плат, конструкции печатных плат.
39. Методы изготовления печатных плат, получение рисунков схемы, создание токопроводящих покрытий на диэлектрике.
40. Многослойные печатные платы.
41. Радиоэлементы, изготовленные способом печатания.
42. Перечислить правила чтения сложных принципиальных и монтажных схем, сборочных чертежей.
43. Виды монтажа узлов на печатных платах, установка навесных элементов на печатных платах, варианты установки.
44. Поверхностный монтаж печатных плат, монтаж чип-компонентов.
45. Специализированное оборудование для демонтажа штыревых и поверхностно монтируемых компонентов.
46. Основные этапы миниатюризации РЭА.
47. Унифицированные функциональные модули.
48. Микромодули и их элементная база.
49. Функционально-узловой метод модульного конструирования
50. Полупроводниковые диоды: классификация, назначение, применение, требования к монтажу.
51. Полупроводниковые транзисторы: классификация, маркировка, назначение, требования к монтажу.
52. Пленочные интегральные микросхемы, способы получения тонких пленок.
53. Условные обозначения микросхем, требования к монтажу.
54. Электромеханические измерительные приборы.
55. Электромагнитные реле. Тяговые и шаговые механизмы
56. Рассказать технологическую последовательность и приемы демонтажа и замены деталей при объемном монтаже.
57. Демонтаж и устранение неисправностей при монтаже печатных плат.
58. Приемы демонтажа чип-компонентов и применяемое оборудование.

Критерий оценки ответа:

Оценка «5»: ответ полный и правильный на основании изученных теорий; материал изложен в определенной логической последовательности.

Оценка «4»: ответ полный и правильный на основании изученных теорий; материал изложен в определенной логической последовательности, при этом допущены две-три несущественные ошибки, исправленные по требованию учителя.

Оценка «3»: ответ полный, но при этом допущена существенная ошибка, или ответ неполный.

Оценка «2»: при ответе обнаружено непонимание учащимся основного содержания учебного материала, допущены существенные ошибки.

5. Оценка по учебной и (или) производственной (по профилю специальности) практике

5.1. Виды работ практики и проверяемые результаты обучения по профессиональному модулю

5.1.1. Учебная практика

Виды работ	Проверяемые результаты (ПК, ОК)
<ul style="list-style-type: none"> • Монтаж простых узлов, блоков, приборов, радиоустройств, печатных плат, радиоэлектронной аппаратуры, по простым монтажным схемам и чертежам с полной заделкой проводов и соединений во всех видах производства, очистка, герметизация, крепление с помощью клеев, мастик. • Демонтаж отдельных радиоэлементов, в том числе установленных на клей, мастику. • Укладка мягких и гибких проводов по шаблонам. • Изоляция и экранирование отдельных проводов и перемычек. • Накладка нитяных и металлических бандажей. • Подготовка ЭРЭ к пайке. • Нарезка монтажных проводов с зачисткой и лужением концов. • Производство монтажа методом накрутки. • Испытание и проверка производственного монтажа на полярность, обрыв, короткое замыкание и пра- 	<p>ПК 4.1. Производить монтаж печатных схем, навесных элементов, полупроводниковых приборов, отдельных узлов на микроэлементах, узлов и приборов радиоэлектронной аппаратуры.</p> <p>ПК 4.2. Выполнять сборку и монтаж отдельных узлов и приборов радиоэлектронной аппаратуры и вычислительной техники.</p> <p>ПК 4.3. Обрабатывать монтажные провода и кабели с полной заделкой и распайкой проводов и соединений для подготовки к монтажу.</p> <p>ПК 4.4. Обрабатывать и крепить жгуты, изготавливать шаблоны по принципиальным и монтажным схемам.</p> <p>ОК 1. Понимать сущность и социальную значимость своей будущей профессии, проявлять к ней устойчивый интерес.</p> <p>ОК 2. Организовывать собственную деятельность, выбирать типовые методы и способы выполнения профессиональных задач, оценивать их эффективность и качество.</p> <p>ОК 3. Принимать решения в стандартных и не-</p>



<p>вильность подключения с применением электроизмерительных приборов.</p> <ul style="list-style-type: none">• Распайка простых демонтируемых приборов с заменой отдельных элементов.• Монтаж отдельных узлов на микроэлементах.• Подготовка ЭРЭ к герметизации, креплению с помощью клеев, мастик.	<p>стандартных ситуациях и нести за них ответственность.</p> <p>ОК 4. Осуществлять поиск и использование информации, необходимой для эффективного выполнения профессиональных задач, профессионального и личностного развития.</p> <p>ОК 5. Использовать информационно-коммуникационные технологии в профессиональной деятельности.</p> <p>ОК 6. Работать в коллективе и команде, эффективно общаться с коллегами, руководством, потребителями.</p> <p>ОК 7. Брать на себя ответственность за работу членов команды (подчиненных), результат выполнения заданий.</p> <p>ОК 8. Самостоятельно определять задачи профессионального и личностного развития, заниматься самообразованием, осознанно планировать повышение квалификации.</p> <p>ОК 9. Ориентироваться в условиях частой смены технологий в профессиональной деятельности.</p>
--	--

5.1.2. Производственная (по профилю специальности) практика:

Виды работ	Проверяемые результаты (ПК, ОК)
<ul style="list-style-type: none">• разделка концов кабелей и проводов;• ответвление и оконцевание жил проводов и кабелей;• выполнение различных видов пайки;• выполнение различных видов лужения;• обработка монтажных провода и кабелей с полной заделкой и распайкой проводов и соединений для подготовки к монтажу;• склеивание деталей и элементов радиоэлектронной аппаратуры;• герметизация элементов конструкции;• изготовление шаблонов по принципиальным и монтажным схемам;• вязка жгутов;• укладка жгутов по монтажным схемам;• штыревой монтаж радиокомпонентов;• поверхностный монтаж радиокомпо-	<p>ПК 4.1. Производить монтаж печатных схем, навесных элементов, полупроводниковых приборов, отдельных узлов на микроэлементах, узлов и приборов радиоэлектронной аппаратуры.</p> <p>ПК 4.2. Выполнять сборку и монтаж отдельных узлов и приборов радиоэлектронной аппаратуры и вычислительной техники.</p> <p>ПК 4.3. Обрабатывать монтажные провода и кабели с полной заделкой и распайкой проводов и соединений для подготовки к монтажу.</p> <p>ПК 4.4. Обрабатывать и крепить жгуты, изготавливать шаблоны по принципиальным и мон-</p>



ментов (ручная пайка);

- поверхностный монтаж радиокомпонентов (пайка в ИК печи);
- нанесение припойной пасты пневмодозатором;
- нанесение припойной пасты через трафарет;
- работа с технической документацией;
- сборка изделия по определенным схемам;
- сборка радиоэлектронной аппаратуры на интегральных микросхемах;
- демонтаж отдельных узлов и блоков, выполненных способом объемного монтажа;
- демонтаж печатных плат;
- работа с технической документацией на сборку.

тажным схемам.

ОК 1. Понимать сущность и социальную значимость своей будущей профессии, проявлять к ней устойчивый интерес.

ОК 2. Организовывать собственную деятельность, выбирать типовые методы и способы выполнения профессиональных задач, оценивать их эффективность и качество.

ОК 3. Принимать решения в стандартных и нестандартных ситуациях и нести за них ответственность.

ОК 4. Осуществлять поиск и использование информации, необходимой для эффективного выполнения профессиональных задач, профессионального и личностного развития.

ОК 5. Использовать информационно-коммуникационные технологии в профессиональной деятельности.

ОК 6. Работать в коллективе и команде, эффективно общаться с коллегами, руководством, потребителями.

ОК 7. Брать на себя ответственность за работу членов команды (подчиненных), результат выполнения заданий.

ОК 8. Самостоятельно определять задачи профессионального и личностного развития, заниматься самообразованием, осознанно планировать повышение квалификации.

ОК 9. Ориентироваться в условиях частой смены технологий в профессиональной деятельности.



5.2. Форма аттестационного листа

**(Характеристика профессиональной деятельности обучающегося
во время учебной / производственной (по профилю специальности)
практики)**

ФЕДЕРАЛЬНОЕ ГОСУДАРСТВЕННОЕ БЮДЖЕТНОЕ ОБРАЗОВАТЕЛЬНОЕ УЧРЕЖ-
ДЕНИЕ ВЫСШЕГО ОБРАЗОВАНИЯ
«РОССИЙСКИЙ ГОСУДАРСТВЕННЫЙ УНИВЕРСИТЕТ ТУРИЗМА И СЕРВИСА»
(ФГБОУ ВО «РГУТИС»)

АТТЕСТАЦИОННЫЙ ЛИСТ

На студента ___ курса _____ группы очной формы обучения
_____ Институт сервисных технологий, отделение СПО
специальности _____
_____ код и наименование

_____ фамилия, имя, отчество

Вид практики: _____

Место прохождения практики: _____

_____ полное наименование организации, адрес, телефон

Профиль профессиональной деятельности организации: _____

Профессиональный модуль по рабочему учебному плану:

Уровень освоения профессиональных компетенций (освоена полностью/ освоена частич-
но/ не освоена)
(нужное подчеркнуть).

ПК n.1.

ПК n.n.

Общий вывод о результатах практики: выполняя работы различного вида, обучающийся
приобрел основные навыки и умения по профессии оператор электронно-вычислительных
и вычислительных машин.

Руководитель практики от организации _____

(предприятия, учреждения)
пись)

(ФИО)

(под-



МП

« ____ » _____ 20 ____ г.

Руководитель практики от Университета _____

(ФИО)

(подпись)

« ____ » _____ 20 ____ г.



6. Контрольно-оценочные материалы для экзамена (квалификационного)

I. ПАСПОРТ

Назначение:

ФОС предназначен для контроля и оценки результатов освоения профессионального модуля.

Контрольно-оценочные материалы квалификационного экзамена формируются на базе представленных выше вопросов к контрольной работе по МДК.04.01, а также практического задания из перечня выполняемых работ по учебной и /или производственной практике для проведения практической квалификационной работы.

II. ПАКЕТ ЭКЗАМЕНАТОРА

Примерный перечень вопросов для формирования заданий письменной экзаменационной работы.

1. Оснащение рабочего места.
2. Организация и размещение инструмента.
3. Передовое оборудование и инструмент.
4. Основные формы документов.
5. Комплектация документов на изделие.
6. Правила оформления и сдачи документов.
7. Организация электромонтажных работ.
8. Основные и вспомогательные электромонтажные работы.
9. Конструктивно-технологические требования, предъявляемые к электрическому монтажу.
10. Электромонтажные операции.
11. Безопасность труда при выполнении электромонтажных работ
12. Монтажный инструмент.
13. Инструмент для пайки.
14. Технологический инструмент и оснастка для индивидуальных рабочих мест.
15. Приспособления для управляемых рабочих мест.
16. Защита от статического электричества.
17. Оборудование для механизированной и автоматической пайки.
18. Современные линии производства.
19. Лужение и пайка: назначение, технология, способы выполнения.



20. Припой и флюсы: классификация, свойства, основные требования и применение.
21. Требования к качеству паяных соединений.
22. Сварка: основные понятия, определения, способы сварки.
23. Сварка деталей и элементов РЭА: назначение, порядок выполнения основных операций.
24. Склеивание и герметизация: назначение, применение, основные методы, способы выполнения, приспособления, преимущества и недостатки.
25. Электрический монтаж соединений методом навивки.
26. Классификация кабельных изделий.
27. Монтажные провода и кабели: конструкция, назначение и основные марки.
28. Обмоточные провода: назначение и марки
29. Радиочастотные кабели и их марки.
30. Ленточные монтажные провода.
31. Подготовка проводов и кабелей к монтажу, используемые материалы и инструменты.
32. Назначение и виды жгутов.
33. Типовой технологический процесс изготовления жгута.
34. Раскладка и вязка жгута, способы маркировки.
35. Применение эскизирования для изготовления шаблонов
36. Наложение нитяного бандажа. Контроль качества вязки жгута.
37. Материалы для изготовления печатных плат, конструкции печатных плат.
38. Методы изготовления печатных плат, получение рисунков схемы, создание токопроводящих покрытий на диэлектрике.
39. Многослойные печатные платы.
40. Радиоэлементы, изготовленные способом печатания.
41. Виды монтажа узлов на печатных платах, установка навесных элементов на печатных платах, варианты установки.
42. Автоматизация процессов пайки.
43. Поверхностный монтаж печатных плат, монтаж чип-компонентов.
44. Автоматизированная линия поверхностного монтажа и печатных плат, работа со сложным паяльным оборудованием.
45. Специализированное оборудование для демонтажа штыревых и поверхностно монтируемых компонентов.
46. Основные этапы миниатюризации РЭА.
47. Унифицированные функциональные модули.
48. Микромодули и их элементная база.



49. Функционально-узловой метод модульного конструирования
50. Полупроводниковые диоды: классификация, назначение, применение, требования к монтажу.
51. Полупроводниковые транзисторы: классификация, маркировка, назначение, требования к монтажу.
52. Пленочные интегральные микросхемы, способы получения тонких пленок.
53. Методы изготовления полупроводниковых микросхем.
54. Условные обозначения микросхем, требования к монтажу.
55. Основные требования, предъявляемые к электромеханическим устройствам и их характеристики.
56. Электромеханические измерительные приборы.
57. Электромагнитные реле. Тяговые и шаговые механизмы
58. Демонтаж и замена деталей при объемном монтаже.
59. Демонтаж и устранение неисправностей при монтаже печатных плат.
60. Основные сведения о механизмах.
61. Механические передачи.
62. Детали машин и механизмов.
63. Организация рабочего места сборщика.
64. Технологическая документация, применяемая при сборке.
65. Основные виды неразъемных соединений.
66. Основные виды разъемных соединений.
67. Особенности сборки механизмов передачи движения.
68. Оборудование индивидуальных рабочих мест.
69. Управляемые рабочие места сборки РЭА.
70. Поточно-конвейерная сборка узлов и блоков РЭА.
71. Основные сведения об электроизмерительных приборах.
72. Основные конструкции электроизмерительных приборов.
73. Особенности сборки электроизмерительных приборов.
74. Технология сборки типовых узлов электроизмерительных приборов.
75. Общая сборка электроизмерительных приборов.
76. Сборка реле.
77. Сборка конденсаторов переменной емкости.
78. Узловая и общая сборка радиоаппаратуры.
79. Сборка радиопередающей и радиоприемной аппаратуры.
80. Сборка электромеханических узлов и аппаратов.
81. Сборка волноводов радиоаппаратуры СВЧ.
82. Механические узлы цифровых ЭВМ.
83. Несущие конструкции ЭВМ.
84. Технические условия на приемку узлов и блоков ЭВМ.



85. Роботизация технологических процессов.
86. Применение гибких переналаживаемых комплексов в монтажно-сборочных процессах.
87. Микропроцессорные системы управления технологическими процессами.
88. Автоматизированное проектирование технологических процессов сборки узлов РЭА.
89. Программные логические контроллеры
90. Техническая документация, используемая для сборки радиоаппаратуры
91. Техника безопасности при работе ручным инструментом.
92. Техника безопасности при работе электроинструментом

Задание для реализации практической квалификационной работы.

Выполнить монтаж печатного узла согласно технической документации:

1. подготовить рабочее место
2. проверить комплектность электрорадиокомпонентов
3. проверить исправность электрорадиокомпонентов
4. провести монтаж электрорадиокомпонентов на макетную плату
- 4.1 провести монтаж электрорадиокомпонентов на макетную плату согласно электрической принципиальной схемы и схемы соединений.
- 4.2 провести монтаж электрорадиокомпонентов на макетную плату согласно ГОСТ Р МЭК 61192-1-2010 Печатные узлы. Требования к качеству.

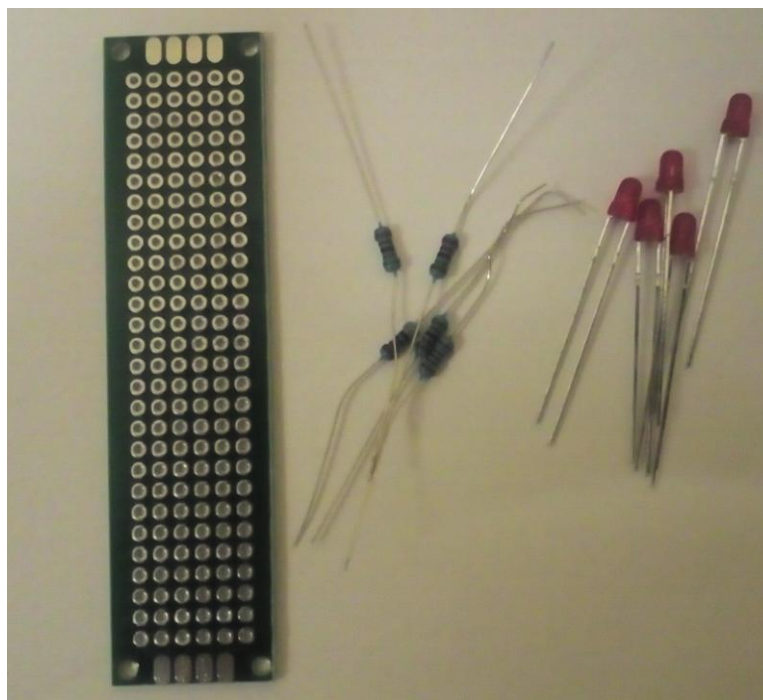


Рис 1 Комплект первой части задания

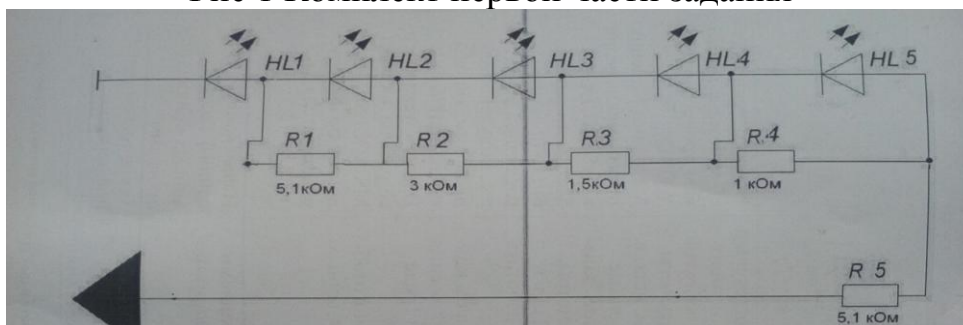


Рис 2 схема электрическая принципиальная первой части задания

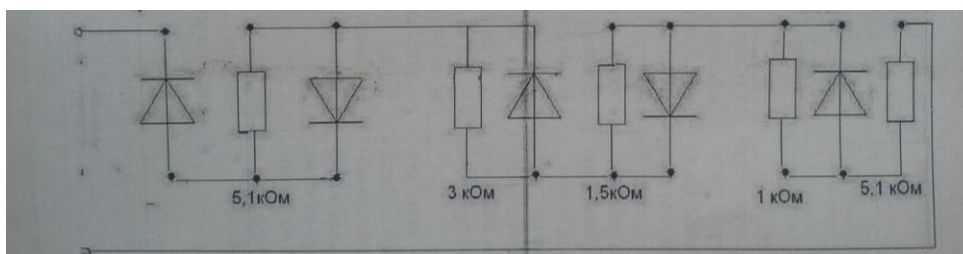


Рис 3 схема электрическая соединений первой части задания

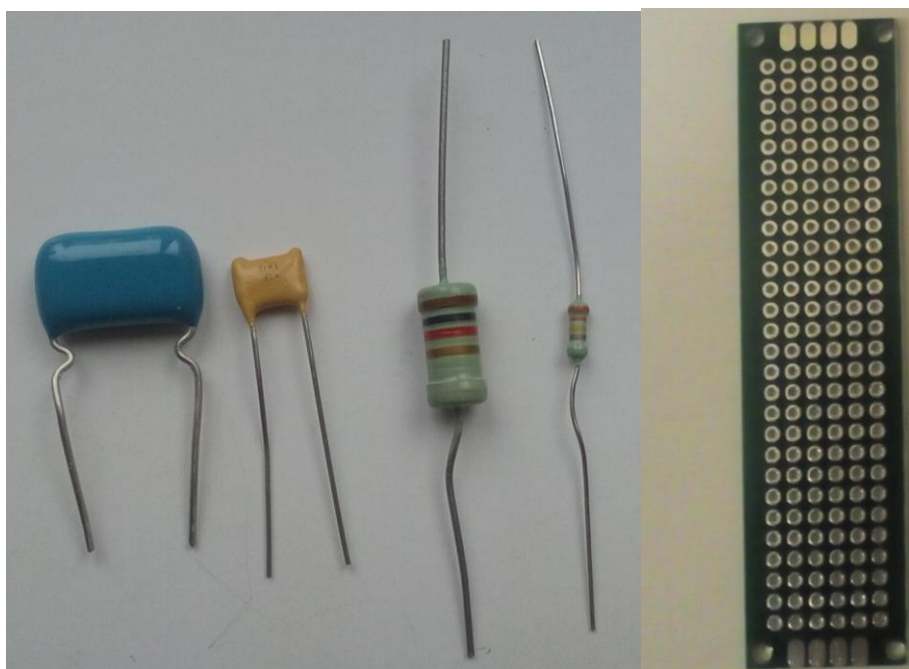


Рис 4 Комплект второй части задания

Образец билета на квалификационный экзамен:

МИНОБРНАУКИ РОССИИ
Федеральное государственное бюджетное образовательное учреждение
высшего образования
«Российский государственный университет туризма и сервиса»
(ФГБОУ ВО «РГУТИС»)
Институт сервисных технологий
Отделение СПО
ЭКЗАМЕНАЦИОННЫЙ БИЛЕТ № 1

специальность **11.02.02 Техническое обслуживание и ремонт радиоэлектронной техники (по отраслям)**

группа **РТ-___-___**

ПМ.01 Выполнение сборки, монтажа и демонтажа устройств, блоков и приборов различных видов радиоэлектронной техники считается освоенным.

1. Рассказать о правилах демонтажа и устранения неисправностей при монтаже печатных плат.
2. Рассказать о полупроводниковых транзисторах: классификация, маркировка, назначение, требования к монтажу.
3. Рассказать о способах получения и материалах печатных плат.
4. Выполнить практическое задание

на заседании Методического совета
специальности 11.02.02 Техническое обслуживание и
ремонт радиоэлектронной техники (по отраслям)
Протокол № __ «__» _____ 20__ г
Руководитель ОПОП СПО ППССЗ

Преподаватель _____

Задание прикладываемое к билету.

Выполнить монтаж печатного узла согласно технической документации:

1. подготовить рабочее место
2. проверить комплектность электрорадиокомпонентов
3. проверить исправность электрорадиокомпонентов
4. провести монтаж электрорадиокомпонентов на макетную плату
- 4.1 провести монтаж электрорадиокомпонентов на макетную плату согласно электрической принципиальной схемы и схемы соединений.
- 4.2 провести монтаж электрорадиокомпонентов на макетную плату согласно ГОСТ Р МЭК 61192-1-2010 Печатные узлы. Требования к качеству.

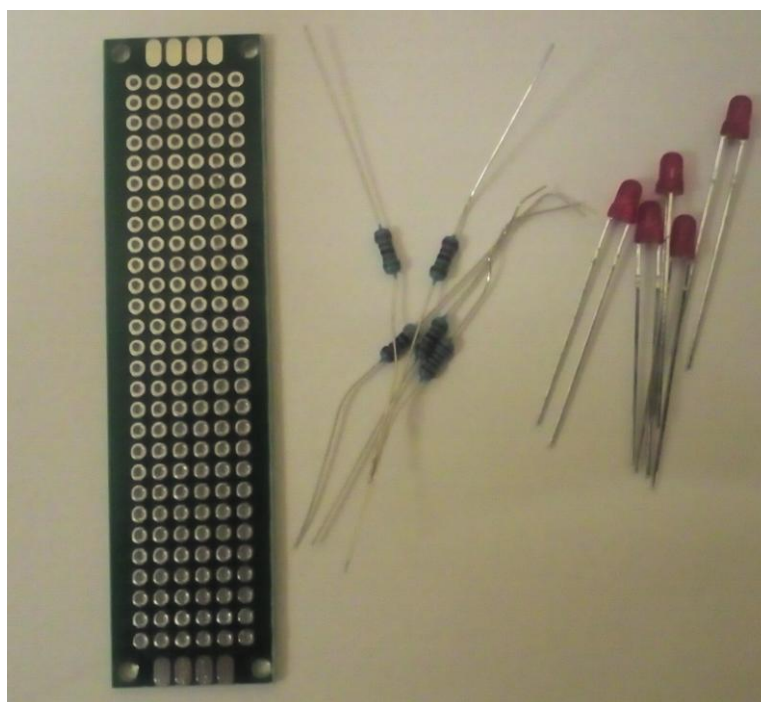


Рис 1 Комплект первой части задания

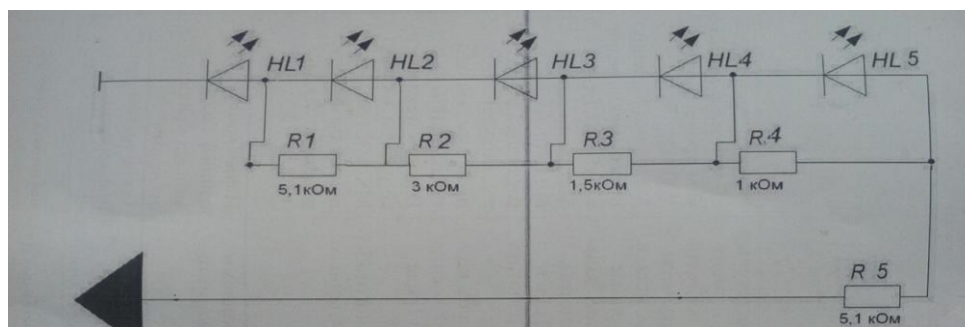


Рис 2 схема электрическая принципиальная первой части задания

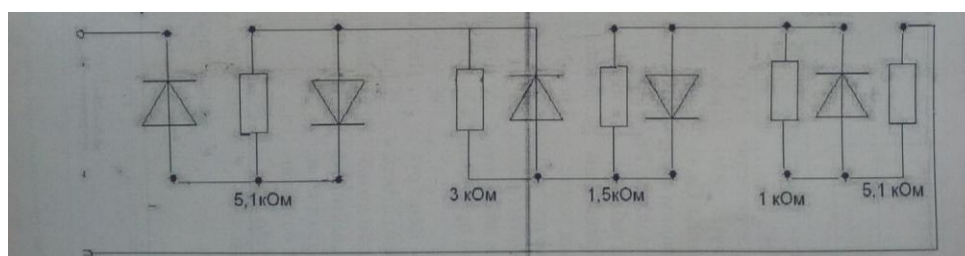


Рис 3 схема электрическая соединений первой части задания

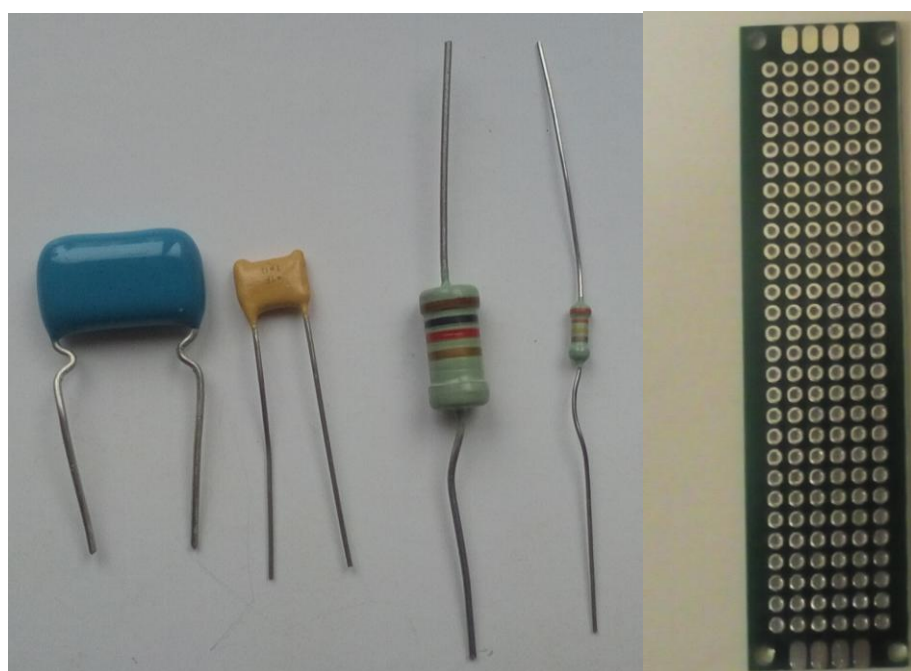


Рис 4 Комплект второй части задания

Па. УСЛОВИЯ

К экзамену квалификационному допускаются обучающиеся, освоившие все составляющие профессионального модуля:



МДК.04.01 Технология выполнения работ по профессии монтажник радиоэлектронной аппаратуры и приборов

УП.04.01 Учебная практика

ПП.04.01 Производственная практика по профилю специальности

Место проведения теоретической части экзамена квалификационного определяется расписанием занятий.

Для проведения экзамена квалификационного создается экзаменационная комиссия, состоящая из 4 человека. В состав экзаменационной комиссии входят: представители работодателя, руководитель ОПОП СПО ППССЗ и ведущие преподаватели специальности.

Экзамен квалификационный проводится в виде демонстрационного экзамена в состав которого входят три теоретических вопроса из курса МДК.04.01 Технология выполнения работ по профессии монтажник радиоэлектронной аппаратуры и приборов, а также практическое задание из перечня выполняемых работ на учебной и/или производственной практике для проведения практической квалификационной работы

На выполнение практической части дается 2 часа.

Подготовку билета 45 минут.

На ответ отводится до 7 минут.

Порядок выполнения практической квалификационной работы.

Практические квалификационные работы проводятся в специализированных кабинетах учебного заведения.

Выпускная практическая квалификационная работа выполняется учащимися в присутствии аттестационной комиссии.

При оценке практической квалификационной работы учитываются профессиональные компетенции приобретенные в процессе обучения.

При проведении экзамена квалификационного знания и умения каждого слушателя оцениваются за:

а) качество и правильность ответов на вопросы;

б) качество выполнения задания по монтажу радиоэлектронного техники.



Для выполнения практического задания всем участникам предоставляются равноценные рабочие места (монтажные столы) с необходимым материалом, набором инструментов и приспособлений.

Общая оценка практического задания складывается из оценок составляющих его элементов:

- соблюдения безопасных условий труда;
- организации рабочего места;
- точности выполнения технологического процесса;
- оценки качества изделия.

Пб. КРИТЕРИИ ОЦЕНКИ

Итоговая оценка за экзамен квалификационный определяется:

Критерий оценки ответа на теоретические вопросы:

Оценка «5»: ответ полный и правильный на основании изученных теорий; материал изложен в определенной логической последовательности.

Оценка «4»: ответ полный и правильный на основании изученных теорий; материал изложен в определенной логической последовательности, при этом допущены две-три несущественные ошибки, исправленные по требованию учителя.

Оценка «3»: ответ полный, но при этом допущена существенная ошибка, или ответ неполный.

Оценка «2»: при ответе обнаружено непонимание учащимся основного содержания учебного материала, допущены существенные ошибки.

Критерий оценки практической квалификационной работы:

Комиссия руководствуется следующими показателями оценки навыков и умений по выполнению выпускной практической квалификационной работы:

Отметка "5" - ставится в том случае, если учащийся уверенно и точно владеет приемами работ, качественно выполняет работу без подсказки мастера, выполняет или перевыполняет норму выработки, правильно организует рабочее место, не нарушает правила безопасности труда.

Отметка "4" - ставится в том случае, если учащийся правильно владеет приемами работы, но возможны несущественные ошибки, исправляемые са-



ним учащимся; работу выполняет самостоятельно (возможна незначительная помощь мастера); незначительно снижается уровень качества выполненной работы; норма выработки соответствует 100%; соблюдает требования безопасности труда; правильно организует рабочее место.

Отметка "3" - ставится в том случае, если учащийся недостаточно владеет приемами работы, имеются отклонения от норм времени (выработки); имеются значительные отклонения по качеству; незначительные ошибки в организации рабочего места; не нарушает правила безопасности труда.

Отметка "2" - ставится учащимся за неточное выполнение приемов работы; неумение осуществлять самоконтроль; несоблюдение требований технической и технологической документации; невыполнение норм времени (выработки); недопустимые отклонения.

Общая оценка за Экзамен квалификационный выставляется по следующим критериям:

Оценки практической квалификационной работы

- Организация рабочего места – 10 баллов.
- Выполнение требований техники безопасности – 5 баллов.
- Установка радиоэлементов по заданным вариантам на печатную плату – 10 баллов.
- Формовка выводов радиоэлементов – 5 баллов.
- Соблюдение технологического процесса – 20 баллов.
- Качество пайки – 10 баллов.
- Отмывка платы – 5 баллов
- Работа схемы – 15 баллов.
- Теория – билет – 20 баллов.

Оценка ответа на теоретические вопросы

- Теория – билет – 20 баллов.

Перевод баллов в оценку:

- 90-100 баллов – отлично,
- 70-89 – хорошо,
- 51-69 – удовлетворительно,
- 0-50 – неудовлетворительно.

Обсуждение результатов экзамена квалификационного студента производится сразу после ответов на поставленные ему вопросы. Решение об оценке по каждому обучающемуся принимается комиссией на закрытом заседании большинством голосов.

В случае получения обучающимся положительной оценки за экзамен квалификационный модуль ПМ.04 Выполнение работ по одной или нескольким профессиям рабочих, должностям служащих считается освоенным. Обучающимся выдается свидетельство о присвоении квалификации Монтажник радиоэлектронной аппаратуры и приборов

Коды проверяемых компетенций или их сочетаний	Показатели оценки результата	Оценка (да / нет)
ОК1-ОК9 ПК 4.1-ПК 4.4	Полнота и правильность письменного ответа на вопросы экзаменационного билета	Да/нет
ПК 4.1-ПК 4.4	Применение технического оснащения и оборудования для сборки, монтажа и демонтажа устройств, блоков и приборов различных видов радиоэлектронной техники.	Да/нет
ПК 4.1-ПК 4.4	Применение приборов различных видов радиоэлектронной техники для проведения сборочных, монтажных и демонтажных работ.	Да/нет
ПК 4.1-ПК 4.4	Применение контрольно-измерительные приборы для проведения сборочных, монтажных и демонтажных работ различных видов радиоэлектронной техники.	Да/нет
ОК1-ОК9	Качество доклада (по существу вопросов экзаменационного билета)	Да/нет
ОК1-ОК9 ПК 4.1-ПК 4.4	Правильность ответов на дополнительные вопросы;	Да/нет
ПК 4.1-ПК 4.4	Качество выполнения печатного узла и технологического процесса монтажа и сборки.	Да/нет

7. Информационное обеспечение обучения

Основные издания


1. Гальперин, М. В. Электронная техника : учебник / М.В. Гальперин. — 2-е изд., испр. и доп. — Москва : ИНФРА-М, 2020. — 352 с. — (Среднее профессиональное образование). - ISBN 978-5-16-015415-2. - Текст : электронный. - URL: <https://znanium.com/catalog/product/1031599>



2. Кошечая, И. П. Метрология, стандартизация, сертификация : учебник / И.П. Кошечая, А.А. Канке. — Москва : ИД «ФОРУМ» : ИНФРА-М, 2020. — 415 с. — (Среднее профессиональное образование). - ISBN 978-5-8199-0744-3. - Текст : электронный. - URL: <https://znanium.com/catalog/product/1074480>
3. Сыров, В. Д. Организация и планирование радиотехнического производства : учебное пособие / В. Д. Сыров. - Москва : РИОР : ИНФРА-М, 2020. - 304 с. - (Высшее образование: Бакалавриат). - ISBN 978-5-369-01170-6. - Текст : электронный. - URL: <https://znanium.com/catalog/product/1045710>
4. Рентгеноспектральные методы исследования материалов на основе синхротронного излучения : учебное пособие / Г. Э. Яловега, М. И. Мазурицкий, А. Т. Козаков [и др.] ; Южный федеральный университет. - Ростов-на-Дону ; Таганрог : Издательство Южного федерального университета, 2019. - 146 с. - ISBN 978-5-9275-3202-5. - Текст : электронный. - URL: <https://znanium.com/catalog/product/1088157>.
5. Технология производства электрооборудования автомобилей и тракторов: Учеб. / В.М.Приходько, В.Е.Ютт и др.; Под ред. В.М.Приходько - Москва : НИЦ ИНФРА-М, 2021-376с. + (Доп. мат. znanium.com)-(ВО: Магистр.).ISBN 978-5-16-009079-5. - Текст : электронный. - URL: <https://znanium.com/catalog/document?id=398963>
6. Стандарты и качество продукции : учебнопрактическое пособие / Ю.Н. Берновский. — М. : ФОРУМ : ИНФРАМ, 2018. — 256 с. — (Высшее образование). - ISBN 978-5-91134-838-0. - Текст : электронный. - URL: <https://znanium.com/catalog/product/959903>

Дополнительные источники

1. ГОСТ Р 56427-2015 Пайка электронных модулей радиоэлектронных средств. Автоматизированный смешанный и поверхностный монтаж с применением бессвинцовой и традиционной технологий. Технические требования к выполнению технологических операций Режим доступа: <http://www.consultant.ru>
2. ОСТ Р МЭК 61192-1-2010 Печатные узлы. Требования к качеству. Часть 1. Общие технические требования Режим доступа: <http://www.consultant.ru>
3. ГОСТ 29137-91Формовка выводов и установка изделий электронной техники на печатные платы. Общие требования и нормы конструирования Режим доступа: <http://www.consultant.ru>
4. ГОСТ 2.702-2011 Единая система конструкторской документации (ЕСКД). Правила выполнения электрических схем Режим доступа: <http://www.consultant.ru>
5. <http://znanium.com>
6. <http://book.ru>

	ФЕДЕРАЛЬНОЕ ГОСУДАРСТВЕННОЕ БЮДЖЕТНОЕ ОБРАЗОВАТЕЛЬНОЕ УЧРЕЖДЕНИЕ ВЫСШЕГО ОБРАЗОВАНИЯ «РОССИЙСКИЙ ГОСУДАРСТВЕННЫЙ УНИВЕРСИТЕТ ТУРИЗМА И СЕРВИСА»	СК РГУТИС ...
		<i>Лист 31 из 22</i>

7. <http://www.consultant.ru>