



УТВЕРЖДЕНО:

**Ученым советом Института сервисных
технологий**

Протокол № 7 от «15» января 2026 г.

**РАБОЧАЯ ПРОГРАММА
ПРОФЕССИОНАЛЬНОГО МОДУЛЯ**

**ПМ.03 Выполнение настройки, регулировки, диагностики, ремонта и испытаний параметров
электронных устройств и систем различного типа**

**основной профессиональной образовательной программы среднего профессионального
образования – программы подготовки специалистов среднего звена**

по специальности: 11.02.17 Разработка электронных устройств и систем

Квалификация: техник

год начала подготовки: 2026

Разработчики:


должность	ученая степень и звание, ФИО
<i>преподаватель</i>	<i>Голубцов А.С.</i>

Рабочая программа согласована и одобрена руководителем ППСЗ:

должность	ученая степень и звание, ФИО
<i>преподаватель</i>	<i>Голубцов А.С.</i>

Рабочая программа согласована и одобрена представителем работодателей:

должность	должность, ФИО
<i>главный технолог ООО «Московский завод «ФИЗПРИБОР»</i>	<i>Онищенко Н.Н.</i>

	ФЕДЕРАЛЬНОЕ ГОСУДАРСТВЕННОЕ БЮДЖЕТНОЕ ОБРАЗОВАТЕЛЬНОЕ УЧРЕЖДЕНИЕ ВЫСШЕГО ОБРАЗОВАНИЯ «РОССИЙСКИЙ ГОСУДАРСТВЕННЫЙ УНИВЕРСИТЕТ ТУРИЗМА И СЕРВИСА»	СМК РГУТИС
		<i>Лист 2</i>

СОДЕРЖАНИЕ

- 1 Общая характеристика рабочей программы профессионального модуля**

- 2 Структура и содержание профессионального модуля**

- 3 Методические указания по проведению практических занятий, занятий в форме практической подготовки и самостоятельной работе**

- 4 Фонд оценочных средств профессионального модуля**

- 5 Фонд оценочных средств для аттестации по модулю**

- 6 Условия реализации профессионального модуля**

- 7 Информационное обеспечение реализации программы профессионального модуля**



1. ОБЩАЯ ХАРАКТЕРИСТИКА РАБОЧЕЙ ПРОГРАММЫ ПРОФЕССИОНАЛЬНОГО МОДУЛЯ


«ПМ.03 Выполнение настройки, регулировки, диагностики, ремонта и испытаний параметров электронных устройств и систем различного типа»

1.1. Цель и планируемые результаты освоения профессионального модуля

В результате изучения профессионального модуля обучающихся должен освоить основной вид деятельности - выполнение сборки, монтажа и демонтажа электронных устройств и систем в соответствии с технической документацией и соответствующие ему общие компетенции и профессиональные компетенции:

1.1.1 Перечень общих компетенций

Код	Наименование общих компетенций
ОК 01	Выбирать способы решения задач профессиональной деятельности применительно к различным контекстам
ОК 02	Использовать современные средства поиска, анализа и интерпретации информации, и информационные технологии для выполнения задач профессиональной деятельности
ОК 03	Планировать и реализовывать собственное профессиональное и личностное развитие, предпринимательскую деятельность в профессиональной сфере, использовать знания по правовой и финансовой грамотности в различных жизненных ситуациях
ОК 04	Эффективно взаимодействовать и работать в коллективе и команде
ОК 05	Осуществлять устную и письменную коммуникацию на государственном языке Российской Федерации с учетом особенностей социального и культурного контекста
ОК 06	Проявлять гражданско-патриотическую позицию, демонстрировать осознанное поведение на основе традиционных российских духовно-нравственных ценностей, в том числе с учетом гармонизации межнациональных и межрелигиозных отношений, применять стандарты антикоррупционного поведения
ОК 07	Содействовать сохранению окружающей среды, ресурсосбережению, применять знания об изменении климата, принципы бережливого производства, эффективно действовать в чрезвычайных ситуациях
ОК 08	Использовать средства физической культуры для сохранения и укрепления здоровья в процессе профессиональной деятельности и поддержания необходимого уровня физической подготовленности

	ФЕДЕРАЛЬНОЕ ГОСУДАРСТВЕННОЕ БЮДЖЕТНОЕ ОБРАЗОВАТЕЛЬНОЕ УЧРЕЖДЕНИЕ ВЫСШЕГО ОБРАЗОВАНИЯ «РОССИЙСКИЙ ГОСУДАРСТВЕННЫЙ УНИВЕРСИТЕТ ТУРИЗМА И СЕРВИСА»	СМК РГУТИС
		<i>Лист 4</i>

ОК 09	Пользоваться профессиональной документацией на государственном и иностранном языках
--------------	---

1.1.2. Перечень профессиональных компетенций

<i>Код</i>	Наименование видов деятельности и профессиональных компетенций
ВД 3	Выполнение настройки, регулировки, диагностики, ремонта и испытаний параметров электронных устройств и систем различного типа
ПК 3.1.	Составлять и использовать алгоритмы диагностики работоспособности электронных устройств и систем различного типа
ПК 3.2.	Проводить стандартные и сертификационные испытания электронных устройств и систем различного типа
ПК 3.3.	Осуществлять настройку, регулировку, техническое обслуживание и ремонт электронных устройств и систем различного типа

1.1.3. В результате освоения профессионального модуля обучающийся должен¹:

Иметь практический опыт	<ul style="list-style-type: none"> - подготовка программы измерения параметров, диагностики электронных систем, в том числе аудиовизуальных устройств; - подготовка к диагностике простых радиоэлектронных ячеек, функциональных узлов приборов, электронных устройств и систем различного типа; - подготовка рабочих мест для проведения стандартных и сертификационных испытаний устройств, блоков и приборов - проведение стандартных и сертификационных испытаний устройств, блоков и приборов; - оформление результатов стандартных и сертификационных испытаний электронных устройств и систем различного типа - регулировка и проверка работоспособности простых радиоэлектронных ячеек и функциональных узлов приборов, электронных устройств и систем различного типа; - проведение технического обслуживания электронных устройств и систем различного типа; - выполнение ремонта и приемка после ремонта электронных устройств и систем различного типа; - составление отчетной документации по результатам регулировки, проверки работоспособности, технического обслуживания и ремонта электронных устройств и систем различного типа.
Уметь	<ul style="list-style-type: none"> - читать схемы различных устройств аналоговой и цифровой электронной техники, их отдельных узлов и блоков; - выбирать и готовить оборудование, инструменты и приспособления, применяемые при выполнении измерений, проведении диагностики, настройки и регулировки параметров электронных систем, в том числе

¹ Берутся сведения, указанные по данному виду деятельности в п. 4.2.



	<p>аудиовизуальной техники;</p> <ul style="list-style-type: none">- использовать измерительное, тестовое и диагностическое оборудование для выполнения измерений, проведения диагностики, настройки и регулировки параметров электронных систем, в том числе аудиовизуальной техники;- собирать испытательные схемы;- выполнять измерения и проводить испытания, подтверждающие качество конкретного устройства и установление соответствия его показателей, характеристик и свойств заявленному стандарту (или другому нормативному документу);- проводить анализ и применять результаты испытаний для составления отчетной документации;- оформлять документацию по результатам измерений и испытаний электронных устройств и систем;- читать конструкторскую и технологическую документацию;- соблюдать правила техники безопасности при выполнении измерений, проведение настройки и регулировки параметров электронных систем;- выполнять ремонт и техническое обслуживание различных видов электронных систем, в том числе аудиовизуальной техники;- проводить анализ и применять результаты измерений для ремонта и технического обслуживания различных видов электронных систем, в том числе аудиовизуальной техники;- подготавливать документацию по результатам проверки работоспособности электронных устройств и систем различного типа.
Знать	<ul style="list-style-type: none">- назначение, виды, последовательность проведения диагностических, наладочных и регулировочных работ;- основные виды неисправностей электронных устройств и систем различного типа;- методы и средства измерения электрических параметров и характеристик электронных систем;- виды и порядок оформления технической документации различного типа;- нормативные правовые акты, локальные нормативные акты и техническая документация, относящиеся к деятельности по стандартным и сертификационным испытаниям электронных устройств и систем различного типа;- назначение, устройство, принцип действия автоматических средств измерения и контрольно-измерительного оборудования;- методики проведения испытаний узлов и блоков электронных систем;- измерительное, тестовое и диагностическое оборудование для выполнения измерений, проведения настройки и



	<p>регулировки параметров электронных систем, в том числе аудиовизуальной техники;</p> <ul style="list-style-type: none">- правила эксплуатации измерительного, тестового и диагностического оборудования для выполнения измерений, проведения настройки и регулировки параметров электронных систем, в том числе аудиовизуальной техники;- порядок выполнения периодического технического осмотра и ремонта электронных систем;- правила оформления технической документации по результатам проверки работоспособности и проведению технического обслуживания и ремонта;- требования охраны труда, пожарной, промышленной, экологической безопасности и электробезопасности.
--	--

1.2. Количество часов, отводимое на освоение профессионального модуля

Всего часов 344

в том числе в форме практической подготовки 72 часа

Из них на освоение МДК 260 часов

в том числе самостоятельная работа 10 часов

практики, в том числе:

учебная практика 36 часов

производственная практика (по профилю специальности) 36 часов

Промежуточная аттестация 12 часов



2. СТРУКТУРА И СОДЕРЖАНИЕ ПРОФЕССИОНАЛЬНОГО МОДУЛЯ

2.1. Структура профессионального модуля

Коды профессиональных общих компетенций	Наименования разделов профессионального модуля	Всего, час.	В т.ч. в форме практической подготовки	Объем профессионального модуля, ак. час.						
				Всего	Обучение по МДК				Практики	
					В том числе				Учебная	Производственная
					Лабораторных и практических занятий	Курсовых работ (проектов)	Самостоятельная работа	Промежуточная аттестация		
1	2	3	4	5	6	7	8	9	10	11
ПК 3.1 – ПК 3.2 ОК 01 – ОК 09	Диагностика и испытания изделий электронной техники	182	36	146	70	-	6	-	36	-
ПК 3.3 ОК 01 – ОК 09	Настройка, регулировка, техническое обслуживание и ремонт электронных устройств и систем	150	36	114	44	-	4	-		36
	Промежуточная аттестация	12								-
	Всего:	344	72	260	40			-	36	36



2.2. Тематический план и содержание профессионального модуля (ПМ)

Наименование разделов и тем профессионального модуля (ПМ), междисциплинарных курсов (МДК)	Содержание учебного материала, лабораторные работы и практические занятия, самостоятельная учебная работа обучающихся, курсовой проект	Объем, акад. ч / в том числе в форме практической подготовки, акад. ч.
1	2	3
Раздел 1. Диагностика и испытания изделий электронной техники		146
МДК. 03.01 Диагностика и испытания изделий электронной техники		140
Тема 1.1. Диагностика работоспособности электронных устройств и систем различного типа	Содержание	32
	Основные понятия о техническом контроле и технической диагностике.	32
	Виды контроля. Правила разработки процессов контроля.	
	Виды средств диагностирования и их основные функции.	
	Системы диагностирования и их классификация. Автоматизация средств диагностирования и контроля.	
	Оценка работоспособности электронных приборов и устройств.	
	Методы диагностирования и построения алгоритмов поиска неисправностей ЭУС.	
	Диагностика нахождения неисправности в аналоговых цепях.	
	Диагностика обнаружения отказов и дефектов импульсных и цифровых электронных устройств.	
Тема 1.2. Стандартные и сертификационные испытания электронных устройств и систем	Содержание	108
	Введение. Классификация воздействий и воздействующих факторов. Проблема проведения испытаний.	38
	Климатические и механические воздействия. Биологические и космические воздействия.	
	Цели и задачи испытания электронных средств. Испытания – как основная форма контроля электронных средств. Классификация видов, методов и технологий испытаний.	
	Общие принципы проведения испытания электронных средств.	
	Планирование испытаний, выбор объектов испытания. Основные разделы программ испытаний, их взаимосвязь.	



Общие принципы построения и содержания методики испытания.	
Классификация и анализ отказов.	
Организация испытания и основные документы при испытаниях.	
Технология проведения прямо-сдаточных испытаний. Технология проведения типовых (периодически) испытаний. Классификация.	
Контрольно-измерительные инструменты и приспособления, применяемые при испытаниях. Виды, назначение, принцип действия, правила использования.	
Методика и технология проведения испытаний электронных средств на климатические воздействия.	
Методика и технология проведения испытания электронных средств на механические воздействия.	
Методика и технология проведения радиационных испытаний электронных средств.	
Методика и технология проведения испытания электронных средств на надежность.	
Автоматизация и обеспечение испытаний электронных средств.	
В том числе практических занятий и лабораторных работ	70
1. Диагностика исправности пассивных компонентов (резисторов, конденсаторов, катушек индуктивности).	6
2. Диагностика исправности полупроводниковых и оптоэлектронных приборов.	6
3. Проведение функционального теста по поиску неисправностей линейного стабилизатора напряжения и мостового выпрямителя.	6
4. Проведение функционального теста по поиску неисправностей импульсного источника питания.	8
5. Проведение функционального теста по поиску неисправностей дифференциального усилителя на операционном усилителе.	6
6. Проведение функционального теста по поиску неисправностей в RC и LC-генераторе.	6
7. Проведение диагностики работы комбинационных цифровых схем (шифратор и дешифратор).	6
8. Проведение диагностики работы комбинационных цифровых схем (мультиплексор и демультиплексор).	6
9. Проведение диагностики работы цифровых схем последовательного типа (регистр и счетчик).	6



	10. Проведение функционального теста по поиску неисправностей ЦАП и АЦП.	6
	11. Проведение диагностики различных видов РЭА	8
Примерная тематика самостоятельной учебной работы при изучении раздела 1		
	<ol style="list-style-type: none"> 1. Классификация методов испытаний. 2. Оборудование, при климатических испытаниях узлов и блоков ЭУС. 3. Испытание на надёжность. 4. Оборудование, необходимое для приемо-сдаточных работ. 5. Способы проведения лабораторных испытаний. 6. Порядок проведения испытаний на ударную прочность. 7. Лаборатория технического испытаний на производстве. 8. Оборудование, применяемой для испытаний на солнечную радиацию. 	6
Учебная практика раздела 1		
Виды работ		
	<ol style="list-style-type: none"> 1. Составление карты статистического контроля качества продукции. 2. Составление претензий поставщикам по качеству сырья, комплектующих изделий. 3. Определение показателей безотказной работы электронного устройства. 4. Определение коэффициента электрической нагрузки радиоэлементов электронного устройства. 5. Составление плана контроля продукции при одновыборочном методе контроля партии полупроводниковых приборов. 6. Выбор метода контроля качества готовой продукции при производстве полупроводниковых приборов. 7. Выбор метода контроля качества готовой продукции при производстве печатных плат. 8. Выбор средств измерений и методики проведения измерений электрических параметров полупроводниковых приборов. 9. Правила оформления результатов контроля качества в соответствии с установленными требованиями (по видам контроля). 10. Проведение контроля качества монтажа компонентов и узлов оптическим методом. Проведение оценки уровня качества. 	36
Раздел 2 Настройка, регулировка, техническое обслуживание и ремонт электронных устройств и систем		150
МДК. 03.02 Настройка, регулировка, техническое обслуживание и ремонт электронных устройств и систем		114
Тема 2.1. Настройка и регулировка электронных устройств и систем	Содержание	30
	Основные понятия, назначение и характеристики операций настройки и регулировки. Основные задачи процессов регулировки и настройки: основные методы выполнения настройки и регулировки электронных приборов и устройств.	30
	Сущность регулировочных работ, основные этапы и правила процесса их проведения.	
	Разработка технологии регулировки. Определение	



	<p>последовательности технологических операций, средств технологического оснащения, определение разряда работ. Автоматизация и механизация регулировочных работ.</p> <p>Виды, понятия, назначение и содержание технической и технологической документации на контроль и регулировку электронных приборов и устройств, приемы работы с ней.</p> <p>Методы и методика измерений. Классификация методов измерения. Шкалы физических величин. Эталоны. Меры физических величин. Метрологические характеристики средств измерений. Классы точности средств измерений. Результат измерений физических величин. Отчет показаний средств измерений. Методика обработки результатов измерений. Погрешности измерений и их классификация. Погрешности средств измерения.</p> <p>Виды, назначение, устройство, принцип действия средств измерений и контрольно-измерительных приборов (КИП). Измерительные системы прямого назначения. Основные виды и их краткая характеристика.</p> <p>Стандартные методы и приемы измерений параметров и характеристик электронных приборов и устройств, электро- и радиокомпонентов</p> <p>Выбор и подключение измерительных приборов. Выбор КИП в зависимости от типа производства. Выбор стандартных КИП в зависимости от технических требований и контролируемых параметров. Выбор устройств сопряжения. Выбор места и способа подключения КИП.</p> <p>Проверка характеристик и настройка электроизмерительных приборов и устройств, правила их настройки.</p> <p>Измерительные схемы и основные технические характеристики электроизмерительных приборов и устройств</p> <p>Понятие точности параметров электронных приборов и устройств. Способы регулировки, настройки и проверки на точность электронных приборов и устройств</p> <p>Методы электрической, механической и комплексной регулировки сложных электронных приборов и устройств. Методы настройки.</p> <p>Компоновка схем подключения измерительных приборов. Составление макетных схем соединений для регулировки электронных приборов и устройств.</p> <p>Критерии оценки качества регулировки и настройки электронных приборов и устройств.</p>	
Тема 2.2.	Содержание	80



Техническое обслуживание и ремонт электронных устройств и систем	Понятия технического обслуживания: техническое обслуживание, операция, система, виды и методы технического обслуживания системы.	36
	Правила эксплуатации электронных приборов и устройств (ПЭУ).	
	Правила, порядок и методы проведения технического обслуживания и ЭУС. Виды технического обслуживания.	
	Номенклатура и порядок оформления технической документации по техническому обслуживанию.	
	Основы организации ремонта электронных устройств.	
	Технология ремонта электронных устройств.	
	Специальные технические средства для обслуживания и ремонта электронных устройств и встраиваемых микропроцессорных систем.	
	В том числе практических занятий и лабораторных работ	44
	1. Проведение операции поиска неисправностей в цифровых схемах.	4
	2. Проведение операции поиска неисправностей в источниках питания.	4
3. Выполнение настройки и регулировки телевизионного усилителя звуковой частоты.	4	
4. Выполнение настройки и регулировки источника питания охранного устройства.	4	
5. Выполнение настройки и регулировки LC – автогенератора.	4	
6. Выполнение настройки и регулировки RC – автогенератора.	4	
7. Нахождение механических и электрических неточностей в работе электронных приборов и устройств.	4	
8. Разработка алгоритма организации и проведения технического обслуживания источника питания.	6	
9. Проведение операции поиска неисправностей и ремонта в электронном приборе.	6	
10. Выполнение механической регулировки электронного прибора в соответствии с технологическими условиями.	4	
Примерная тематика самостоятельной учебной работы при изучении раздела № 2		
1. Изучение технических характеристик электронных приборов и устройств. 2. Изучение технических условий на электронные приборы и устройства, подлежащие поиску неисправностей. 3. Изучение технических условий на электронные приборы и устройства, подлежащие настройке.	4	



<p>4. Изучение технических условий на электронные приборы и устройства, подлежащие регулировке. 5. Погрешности измерений и их модели описания. 6. Метрологическая служба. 7. Электромеханические и электрические приборы, используемые для измерений других величин. 8. Система обеспечения единства измерений. 9. Расчет различных видов погрешностей. 10. Ответственность за нарушение метрологических правил. 11. Межотраслевые системы (комплексы) стандартов. 12. Правила и документы по проведению работ в области сертификации и стандартизации. 13. Решение задач на определение абсолютной и относительной погрешности измерений. 14. Изучение структурной схемы микропроцессорного прибора для измерения других величин. 15. Современные средства измерений. 16. Нормирование метрологических характеристик средств измерения. 17. Различные оценки характеристик погрешностей. 18. Методы уменьшения погрешностей. 19. Организация технологического процесса настройки электронных устройств и систем. 20. Организация технологического процесса регулировки электронных устройств и систем.</p>	
<p>Производственная практика раздела № 2 Виды работ 1. Знакомство с должностной инструкцией и рабочим местом регулировщика ЭУС. 2. Работа с технической документацией. Анализ электрических схем ЭУС. 3. Выбор и настройка измерительных приборов и оборудования для проведения настройки и регулировки ЭУС. 4. Проведение необходимых измерений и снятие показаний приборов. 5. Проведение наладки и регулировки в соответствии с технической документацией на ЭУС. 6. Составление отчетной документации по результатам наладки и регулировки ЭУС. 7. Составление графика технического обслуживания ЭУС. 8. Проведение технического обслуживания ЭУС. Анализ состояния ЭУС на предмет поиска неисправностей. 9. Проведение ремонта элементов и частей ЭУС. 10. Составление отчетной документации по результатам технического обслуживания и ремонта ЭУС.</p>	36
<p>Промежуточная аттестация</p>	12
<p>Всего</p>	344



3. Методические указания по проведению практических занятий, занятий в форме практической подготовки и самостоятельной работе

В рамках освоения профессионального модуля реализуются следующие виды занятий: лекционные занятия, практические занятия, в том числе в форме практической подготовки.

3.1. Тематика и содержание практических занятий

Тема 1.1. Диагностика работоспособности электронных устройств и систем различного типа

Содержание: Практическое занятие № 1. Диагностика исправности пассивных компонентов (резисторов, конденсаторов, катушек индуктивности).

Содержание: Практическое занятие № 2. Диагностика исправности полупроводниковых и оптоэлектронных приборов.

Содержание: Практическое занятие № 3. Проведение функционального теста по поиску неисправностей линейного стабилизатора напряжения и мостового выпрямителя.

Содержание: Практическое занятие № 4. Проведение функционального теста по поиску неисправностей импульсного источника питания.

Содержание: Практическое занятие № 5. Проведение функционального теста по поиску неисправностей дифференциального усилителя на операционном усилителе.

Содержание: Практическое занятие № 6. Проведение функционального теста по поиску неисправностей в RC и LC-генераторе.

Содержание: Практическое занятие № 7. Проведение диагностики работы комбинационных цифровых схем (шифратор и дешифратор).

Содержание: Практическое занятие № 8. Проведение диагностики работы комбинационных цифровых схем (мультиплексор и демультиплексор).

Содержание: Практическое занятие № 9. Проведение диагностики работы цифровых схем последовательного типа (регистр и счетчик).

Содержание: Практическое занятие № 10. Проведение функционального теста по поиску неисправностей ЦАП и АЦП.

Содержание: Практическое занятие № 11. Проведение диагностики различных видов РЭА

Тема 2.2. Техническое обслуживание и ремонт электронных устройств и систем

Содержание: Практическое занятие № 1. Проведение операции поиска неисправностей в цифровых схемах.



Содержание: Практическое занятие № 2. Проведение операции поиска неисправностей в источниках питания.

Содержание: Практическое занятие № 3. Выполнение настройки и регулировки телевизионного усилителя звуковой частоты.

Содержание: Практическое занятие № 4. Выполнение настройки и регулировки источника питания охранного устройства.

Содержание: Практическое занятие № 5. Выполнение настройки и регулировки LC – автогенератора.

Содержание: Практическое занятие № 6. Выполнение настройки и регулировки RC – автогенератора.

Содержание: Практическое занятие № 7. Нахождение механических и электрических неточностей в работе электронных приборов и устройств.

Содержание: Практическое занятие № 8. Разработка алгоритма организации и проведения технического обслуживания источника питания.

Содержание: Практическое занятие № 9. Проведение операции поиска неисправностей и ремонта в электронном приборе.

Содержание: Практическое занятие № 10. Выполнение механической регулировки электронного прибора в соответствии с технологическими условиями.

3.2. Тематика и содержание самостоятельной работы

Самостоятельная работа является неотъемлемой частью образовательного процесса, связанного с формированием компетенций обучающихся.

Цель и задачи самостоятельной работы обучающегося: формирование и воспитание многогранной, творческой личности, со сложившимися приоритетами, правилами поведения, с системой ценностей и верными представлениями о мире в целом.

Целью самостоятельной (внеаудиторной) работы обучающихся является обучение навыкам работы с научно-теоретической, периодической, научно-технической литературой и технической документацией, необходимыми для углубленного изучения дисциплины, а также развитие у них устойчивых способностей к самостоятельному изучению и изложению полученной информации.

Самостоятельная работа выполняется в форме проработки конспектов занятий, учебной и специальной технической литературы (по вопросам к параграфам, главам учебных пособий, составленным преподавателем) и подготовки к практическим работам с использованием методических рекомендаций преподавателя; оформление практических работ; отчетов и подготовка к их защите.



Тематика и содержание

Раздел 1. Диагностика и испытания изделий электронной техники

Содержание: Самостоятельная работа 1. Классификация методов испытаний.

Содержание: Самостоятельная работа 2. Оборудование, при климатических испытаниях узлов и блоков ЭУС.

Содержание: Самостоятельная работа 3. Испытание на надёжность.

Содержание: Самостоятельная работа 4. Оборудование, необходимое для приемо-сдаточных работ.

Содержание: Самостоятельная работа 5. Способы проведения лабораторных испытаний.

Содержание: Самостоятельная работа 6. Порядок проведения испытаний на ударную прочность.

Содержание: Самостоятельная работа 7. Лаборатория технического испытаний на производстве.

Содержание: Самостоятельная работа 8. Оборудование, применяемой для испытаний на солнечную радиацию.

Раздел 2 Настройка, регулировка, техническое обслуживание и ремонт электронных устройств и систем

Содержание: Самостоятельная работа 1. Изучение технических характеристик электронных приборов и устройств.

Содержание: Самостоятельная работа 2. Изучение технических условий на электронные приборы и устройства, подлежащие поиску неисправностей.

Содержание: Самостоятельная работа 3. Изучение технических условий на электронные приборы и устройства, подлежащие настройке.

Содержание: Самостоятельная работа 4. Изучение технических условий на электронные приборы и устройства, подлежащие регулировке.

Содержание: Самостоятельная работа 5. Погрешности измерений и их модели описания.

Содержание: Самостоятельная работа 6. Метрологическая служба.

Содержание: Самостоятельная работа 7. Электромеханические и электрические приборы, используемые для измерений других величин.

Содержание: Самостоятельная работа 8. Система обеспечения единства измерений.

Содержание: Самостоятельная работа 9. Расчет различных видов погрешностей.

Содержание: Самостоятельная работа 10. Ответственность за нарушение метрологических правил.

Содержание: Самостоятельная работа 11. Межотраслевые системы (комплексы) стандартов.



Содержание: Самостоятельная работа 12. Правила и документы по проведению работ в области сертификации и стандартизации.

Содержание: Самостоятельная работа 13. Решение задач на определение абсолютной и относительной погрешности измерений.

Содержание: Самостоятельная работа 14. Изучение структурной схемы микропроцессорного прибора для измерения других величин.

Содержание: Самостоятельная работа 15. Современные средства измерений.

Содержание: Самостоятельная работа 16. Нормирование метрологических характеристик средств измерения.

Содержание: Самостоятельная работа 17. Различные оценки характеристик погрешностей.

Содержание: Самостоятельная работа 18. Методы уменьшения погрешностей.

Содержание: Самостоятельная работа 19. Организация технологического процесса настройки электронных устройств и систем.

Содержание: Самостоятельная работа 20. Организация технологического процесса регулировки электронных устройств и систем.

4. Фонд оценочных средств профессионального модуля

4.1. Формы аттестации по профессиональному модулю

Элемент модуля	Форма контроля и оценивания	
	Промежуточная аттестация	Текущий контроль
МДК.03.01 Диагностика и испытания изделий электронной техники	ДфК (контрольная работа)	оценка практических работ, оценка самостоятельной работы, устный опрос
МДК.03.02 Настройка, регулировка, техническое обслуживание и ремонт электронных устройств и систем	ДфК (контрольная работа)	оценка практических работ, оценка самостоятельной работы, устный опрос
УП.02.01 Учебная практика	Дифференцированный зачет	Выполнение индивидуального задания
ПП.02.01 Производственная практика по профилю специальности	Дифференцированный зачет	Выполнение индивидуального задания

4.2. Результаты освоения профессионального модуля

Профессиональные, общие компетенции

В результате контроля и оценки по профессиональному модулю осуществляется комплексная проверка следующих профессиональных и общих компетенций:

Профессиональные компетенции	Показатели оценки результата
------------------------------	------------------------------



<p>ПК 3.1. Составлять и использовать алгоритмы диагностики работоспособности электронных устройств и систем различного типа</p>	<ul style="list-style-type: none">- правильность подготовки программы измерения параметров, настройки и регулировки электронных систем;- правильность чтения схем различных устройств аналоговой и цифровой электронной техники, их отдельных узлов и блоков;- правильность выбора и использования измерительного, тестового и диагностического оборудования для выполнения измерений, проведения диагностики параметров электронных систем;- верное определение назначения, видов, последовательности проведения диагностических работ;- правильность определения основных видов неисправностей электронных устройств и систем различного типа;- правильность выбора методов и средств измерения электрических параметров и характеристик электронных систем;- правильность составления и соблюдение порядка оформления технической документации.
<p>ПК 3.2. Проводить стандартные и сертификационные испытания электронных устройств и систем различного типа</p>	<ul style="list-style-type: none">- правильность подготовки рабочих мест для проведения стандартных и сертификационных испытаний устройств, блоков и приборов;- правильность проведения стандартных и сертификационных испытаний устройств, блоков и приборов;- правильность оформления отчетной документации и результатов стандартных и сертификационных испытаний электронных устройств и систем различного типа;- верная сборка испытательных схем;- правильность выполнения измерений и испытаний;- правильность использования и применения нормативных правовых актов, локальных нормативных актов и технической документации, относящиеся к деятельности по стандартным и сертификационным испытаниям электронных устройств и систем различного типа;- верное определение назначения, устройства, принципа действия автоматических средств измерения и контрольно-измерительного оборудования;- правильность применения методики проведения испытаний узлов и блоков электронных систем
<p>ПК 3.3. Осуществлять настройку, регулировку, техническое обслуживание и ремонт электронных устройств и систем различного типа</p>	<ul style="list-style-type: none">- правильность регулировки и проверки работоспособности простых радиоэлектронных ячеек и функциональных узлов приборов, электронных устройств и систем различного типа;- верное проведение технического обслуживания электронных устройств и систем различного типа;- правильность выполнения ремонта и приемки после ремонта электронных устройств и систем различного типа;



	<ul style="list-style-type: none">- правильность составления отчетной документации по результатам регулировки, проверки работоспособности, технического обслуживания и ремонта электронных устройств и систем различного типа;- правильность определения измерительного, тестового и диагностического оборудования для выполнения измерений, проведения настройки и регулировки параметров электронных систем, в том числе аудиовизуальной техники;- соблюдение правил эксплуатации измерительного, тестового и диагностического оборудования для выполнения измерений, проведения настройки и регулировки параметров электронных систем, в том числе аудиовизуальной техники;- соблюдение порядка выполнения периодического технического осмотра и ремонта электронных систем;- соблюдение требований охраны труда, пожарной, промышленной, экологической безопасности и электробезопасности
--	---

Общие компетенции	Показатели оценки результата
ОК 1. Выбирать способы решения задач профессиональной деятельности применительно к различным контекстам	<ul style="list-style-type: none">- обоснованность постановки цели, выбора и применения методов и способов решения профессиональных задач;- адекватная оценка и самооценка эффективности и качества выполнения профессиональных задач.
ОК 02. Использовать современные средства поиска, анализа и интерпретации информации, и информационные технологии для выполнения задач профессиональной деятельности	<ul style="list-style-type: none">- использование различных источников, включая электронные ресурсы, медиаресурсы, Интернет-ресурсы, периодические издания по специальности для решения профессиональных задач
ОК 03. Планировать и реализовывать собственное профессиональное и личностное развитие, предпринимательскую деятельность в профессиональной сфере, использовать знания по правовой и финансовой грамотности в различных жизненных ситуациях	<ul style="list-style-type: none">- демонстрация ответственности за принятые решения- обоснованность самоанализа и коррекция результатов собственной работы;
ОК 04. Эффективно взаимодействовать и работать в коллективе и команде	<ul style="list-style-type: none">- взаимодействие с обучающимися, преподавателями и мастерами в ходе обучения, с руководителями учебной и производственной практик;- обоснованность анализа работы членов команды (подчиненных)
ОК 05. Осуществлять устную и письменную коммуникацию на государственном языке Российской Федерации с учетом особенностей социального и культурного контекста	<ul style="list-style-type: none">- грамотность устной и письменной речи,- ясность формулирования и изложения мыслей



ОК 06. Проявлять гражданско-патриотическую позицию, демонстрировать осознанное поведение на основе традиционных российских духовно-нравственных ценностей, в том числе с учетом гармонизации межнациональных и межрелигиозных отношений, применять стандарты антикоррупционного поведения	- соблюдение норм поведения во время учебных занятий и прохождения учебной и производственной практик,
ОК 07. Содействовать сохранению окружающей среды, ресурсосбережению, применять знания об изменении климата, принципы бережливого производства, эффективно действовать в чрезвычайных ситуациях	- эффективность выполнения правил техники безопасности и охраны труда во время учебных занятий, при прохождении учебной и производственной практик; - знание и использование ресурсосберегающих технологий в области электроники и приборостроения
ОК 08. Использовать средства физической культуры для сохранения и укрепления здоровья в процессе профессиональной деятельности и поддержания необходимого уровня физической подготовленности	- эффективность использования информационно-коммуникационных технологий в профессиональной деятельности согласно формируемым умениям и получаемому практическому опыту;
ОК 9. Пользоваться профессиональной документацией на государственном и иностранном языках.	- эффективность использования в профессиональной деятельности необходимой технической документации, в том числе на иностранном языке.

4.3. Требования к портфолио

Тип портфолио: *смешанный тип*

- Доклады и сообщения по отдельным темам междисциплинарного курса профессионального модуля, предусмотренные программой.

- Отчеты по практическим работам, выполненным при изучении междисциплинарного курса профессионального модуля.


Дополнительные материалы:

1. Грамоты, дипломы
2. Сертификаты за участие в мероприятиях колледжа и Московской области.
3. Приказы о поощрениях.

Требования:

Требования к презентации и защите портфолио: - не предусмотрено

Требования к структуре и оформлению портфолио: - не предусмотрено

	ФЕДЕРАЛЬНОЕ ГОСУДАРСТВЕННОЕ БЮДЖЕТНОЕ ОБРАЗОВАТЕЛЬНОЕ УЧРЕЖДЕНИЕ ВЫСШЕГО ОБРАЗОВАНИЯ «РОССИЙСКИЙ ГОСУДАРСТВЕННЫЙ УНИВЕРСИТЕТ ТУРИЗМА И СЕРВИСА»	СМК РГУТИС
		<i>Лист 21</i>

Обязательно наличие всего перечня, входящего в состав обязательной части портфолио. Специальных требований к оформлению нет.

Показатели оценки портфолио на аттестации по модулю:

Коды проверяемых компетенций или их сочетаний	Показатели оценки результата	Оценка (да / нет)
ОК1-ОК9; ПК 3.1-ПК 3.3	Наличие характеристики с места практики.	Да/нет
ОК1-ОК9; ПК 3.1-ПК 3.3	Наличие аттестационного листа	Да/нет
ОК1-ОК9; ПК 3.1-ПК 3.3	Наличие и качественное выполнение отчетов по практикам, содержание которых соответствует выданному заданию.	Да/нет
ОК1-ОК9; ПК 3.1-ПК 3.3	Оформление отчетов по практикам Положения об оформлении текстовых документов.	Да/нет
ОК1-ОК9; ПК 3.1-ПК 3.3	Защита отчетов о прохождении практики.	Да/нет

4.4. Оценка освоения теоретического курса профессионального модуля – МДК:

4.4.1 Типовые задания для оценки освоения МДК.03.01 Диагностика и испытания изделий электронной техники

Примерный перечень вопросов для формирования заданий текущего контроля итоговой контрольной работы по МДК.03.01 Диагностика и испытания изделий электронной техники:

- 1 Приведите основные понятия и определения технической диагностики.
- 2 Назовите основные направления конструирования радиоэлектронной аппаратуры
- 3 Приведите тенденции развития средств контроля и диагностирования
- 4 Объясните связь технической диагностики и прогнозирования.
- 5 Объясните связь технической диагностики с надежностью и качеством
- 6 Приведите классификацию видов контроля.
- 7 Каковы оценки надежности многооперационного технологического процесса
- 8 Приведите обобщенную модель объектов диагностирования
- 9 Опишите аналитическую модель диагностирования.



- 10 Опишите графоаналитическую модель диагностирования.
- 11 Объясните назначение таблицы функций неисправностей.
- 12 Опишите функционально-логическую модель диагностирования
- 13 Приведите общее описание системы диагностирования технического состояния объекта
- 14 Приведите структуру системы диагностирования. Объясните принцип выделения неисправного сменного блока
- 15 Поясните способ построения алгоритма поиска неисправности методом "последовательного функционального анализа"
- 16 Поясните способ построения алгоритма поиска неисправности методом "половинного разбиения"
- 17 Поясните способ построения алгоритма поиска неисправности методом "время-вероятность"
- 18 Поясните способ построения алгоритма поиска неисправности инженерным методом
- 19 Поясните способ построения алгоритма поиска неисправности методом "ветвей и границ"
- 20 Опишите технологию диагностики тракта УЗЧ методом проверки карт напряжений
- 21 Опишите технологию диагностики тракта УЗЧ методом снятия осциллограмм
22. Приведите алгоритм диагностики источника питания
23. Приведите алгоритм диагностики усилителя звуковой частоты
24. Приведите диагностические параметры. Как осуществляется выбор параметров для контроля и диагностики
25. Поясните понятие «Радиоэлектронное устройство как объект диагностирования»
26. Какие трудности и ошибки, возникают при диагностировании радиоэлектронных устройств
27. Приведите алгоритм диагностики платы коммутации сигналов
28. Приведите алгоритм диагностики блока управления
29. Приведите алгоритм диагностики лентопротяжного механизма перечень практических заданий для дифференцированного зачета
30. Повести диагностику состояния резистора
31. Повести диагностику состояния конденсатора
32. Повести диагностику состояния полупроводникового выпрямительного диода
33. Повести диагностику состояния биполярного транзистора
34. Повести диагностику состояния катушки индуктивности
35. Повести диагностику состояния светодиода
36. Повести диагностику состояния тиристора
37. Повести диагностику состояния симмистора.

Наименование проверяемой компетенции

ОК01-ОК09, ПК 3.1.Составлять и использовать алгоритмы диагностики работоспособности



1 Как различают состязания сигналов в зависимости от места возникновения:

- 1) состязания между изменениями сигналов на внешних входах;
- 2) состязания между входными сигналами и сигналами элементов памяти;
- 3) состязания между сигналами элементов памяти;
- 4) состязания между сигналами логических элементов схемы.
- 5) нет правильного ответа

2 Какие приемы применяют для устранения состязаний:

- 1) введение специальных элементов для создания задержек в заданных частях схемы;
- 2) изменение структуры схемы с целью устранения состязаний логического типа;
- 3) анализ функционирования на рабочих и тестовых входных наборах и их изменение с целью устранения состязаний;
- 4) съём выходных сигналов с задержкой (для устранения влияния неопасных состязаний);
- 5) использование синхронизации при разработке схем с памятью.
- 6) нет правильного ответа

3. Приведите в правильной последовательности действий по диагностике нестабилизированного источника питания

1. Визуальный осмотр
2. Контроль работы источника питания на холостом ходу
3. Контроль работы источника питания под нагрузкой
4. Контроль входного напряжения
5. Подключение к сети
6. Контроль выходных параметров

Ответ:

--	--	--	--	--	--

4. При диагностике нестабилизированного источника питания выяснили, что отсутствует напряжение на нагрузке. Каковы могут быть причины данной неисправности?

- 1.
- 2.
- 3.
- 4.

5. При диагностике нестабилизированного источника питания выяснили, что выходное напряжение не равно номинальному напряжению. Каковы могут быть причины данной неисправности?

- 1.
- 2.
- 3.
- 4.

6. При диагностике УЗЧ выяснили, что отсутствует сигнал на выходе усилителя. Каковы могут быть причины данной неисправности?



- 1.
- 2.
- 3.
- 4.

7. _____ может строиться с применением функций предпочтения учетом интенсивности отказов и стоимости элементарных проверок.

Наименование проверяемой компетенции

ОК01-ОК09, ПК 3.2. Проводить стандартные и сертификационные испытания электронных устройств и систем различного типа

электронных устройств и систем различного типа

- 1 Визуальный осмотр аппаратуры проводится с целью:
- 1) выявления нарушений техники безопасности
 - 2) выявления способа механосборочных работ
 - 3) выявления внешних механических разрушений или повреждений

2 Что труднее всего точно найти и заменить:

- 1) дефектную плату
- 2) дефектную интегральную микросхему
- 3) перегоревшую лампочку

3 Прямая емкостная связь между входной и выходной цепями является причиной:

- 1) рассогласования входной и выходной цепей
- 2) появления паразитных связей
- 3) появления связанных колебательных контуров

4 Тренировка изделий электронной техники предназначается для:

- 1) замедления старения изделия электронной техники
- 2) ускорения старения изделий электронной техники
- 3) «выжигания» ранних отказов

5 Какой предварительный вид тестирования необходим при контактной схеме тестирования?

- 1) Тестирование соединений между выводами
- 2) Тестирование соединений с корпусом
- 3) Функциональное тестирование

6 Какой из контактных видов тестирования наиболее подходит для дискретных элементов схемы

- 1) Тестирование напряжений;
- 2) Тестирование соединений;
- 3) Тестирование сигнатурное

7 Наиболее подходящим видом тестирования для неисправных цифровых ИС является:

- 1) Тестирование соединений

- 2) Тестирование соединений между ИС
- 3) Функциональное тестирование

8 Какой из контактных видов тестирования может распознать большинство неисправностей?

- 1) Функциональное тестирование;
- 2) Функциональное сравнение;
- 3) сигнатурное тестирование

9 Какой из контактных видов тестирования является наиболее быстрым для отыскания причин неисправности в блоке?

- 1) Функциональное тестирование;
- 2) Функциональное сравнение;
- 3) VI-тестирование
- 4) Тестирование соединений между ИС
- 5) Методом сравнения между исправным и неисправным блоком

10 Какой из контактных видов тестирования наиболее подходит для отыскания коротких замыканий?

- 1) Измерение тока
- 2) Измерение напряжения
- 3) Измерение сопротивления

11 В схеме на Рис.1. Напряжение питания повышено с 5В до 10В. Каково будет напряжение на диоде для Рис.1.а), б)?

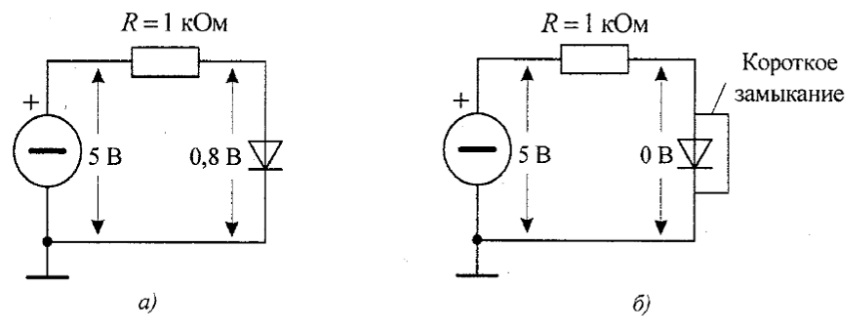


Рис.1 Диод в электрической цепи

- а) _____ В
- б) _____ В

12 В схеме на Рис.1. Напряжение питания повышено с 5В до 10В. Каково будет напряжение на диоде для Рис.1.а), б)?

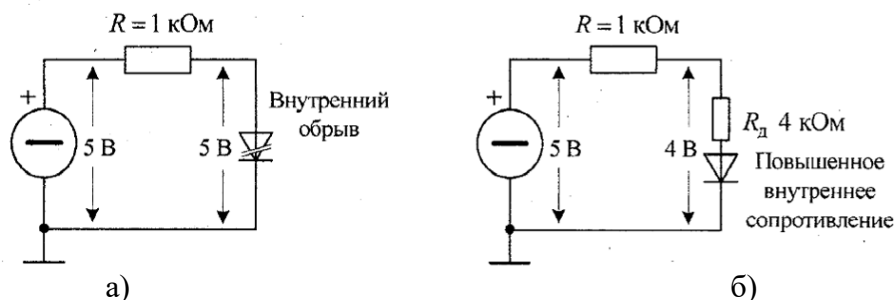


Рис.1 Диод в электрической цепи

- а) _____ В
б) _____ В

13 Каким будет значение напряжения на диоде рис.1.а),б), если изменить полярность напряжения на противоположную

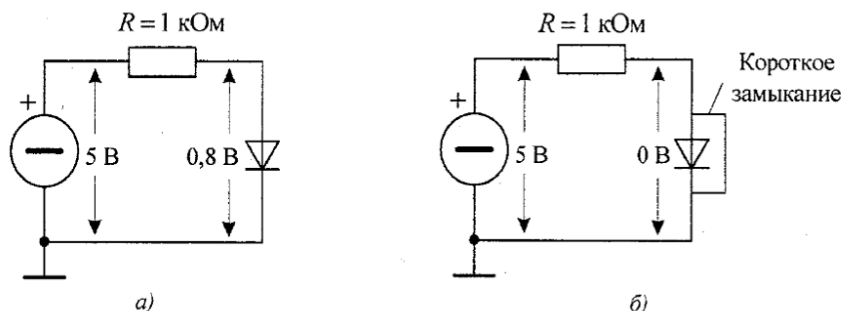


Рис.1 Диод в электрической цепи

- а) _____ В
б) _____ В

14 Каким будет значение напряжения на диоде рис.1.а),б), если изменить полярность напряжения на противоположную

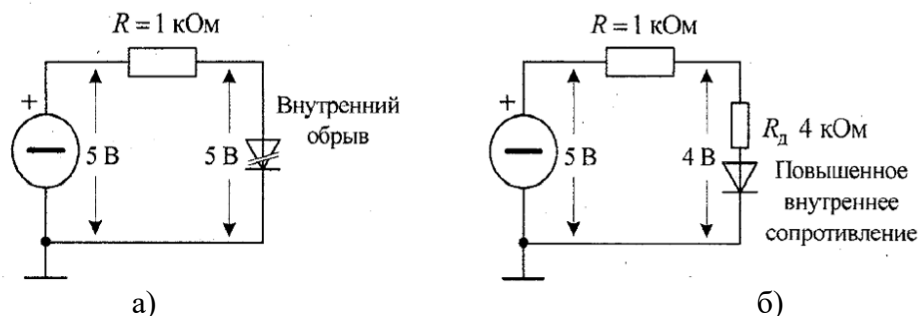
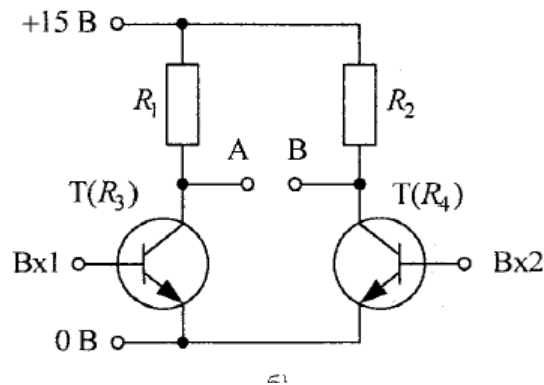


Рис.1 Диод в электрической цепи

- а) _____ В
б) _____ В

15 В транзисторной мостовой схеме база транзистора Т(Р3) замкнута на ноль, сопротивление коллектор – эмиттер транзистора Т(Р4) равно по величине

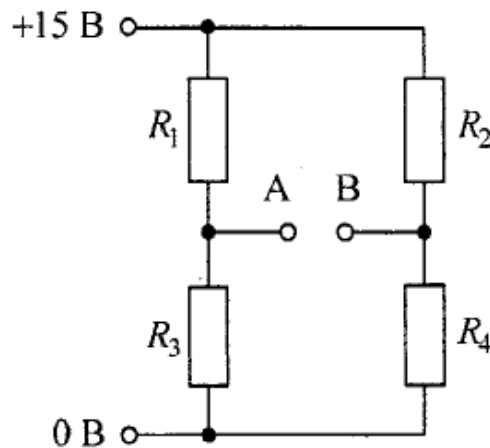
сопротивлению резистору R_2 . Какого будет разностное напряжение между точками А и Б.



_____ В

16 В мостовой схеме, представленной на рисунке , все 4 резистора имеют одинаковое сопротивление как изменится напряжение между точками А и В если удвоить значение сопротивления резистора R_1 ?

- а) разностное напряжение между А и В останется равным 0 В;
- б) разностное напряжение увеличится на 5 В;
- в) разностное напряжение увеличится на 2,5 В.



Пример задания на практическое занятие

Практическая работа

МДК.03.01 Диагностика и испытания изделий электронной техники

Решение ситуационной задачи диагностики устройства

Исходные данные:

В наличии имеется:

1. Радиоэлектронное устройство, собранное на печатной плате по технологии штыревого монтажа по схеме, представленной на рисунке 1.
2. Карта сопротивлений.
3. Омметр.

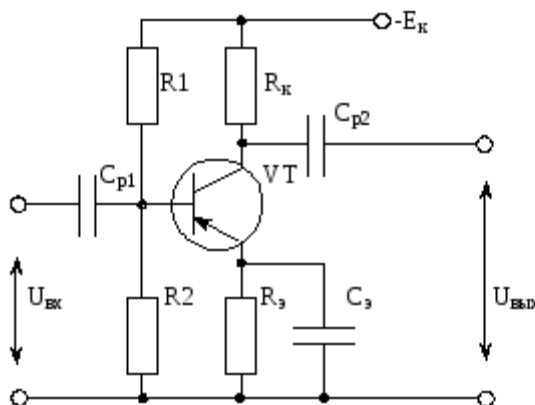


Рисунок 1 Схема радиоэлектронного устройства

Задание:

Описать последовательность действий по диагностике технического состояния радиоэлектронных компонентов схемы.

Описать последовательность действий по диагностике технического состояния устройства в целом.

Отчет выполнить в формате Doc, Docx с обязательным указанием номера группы и Ф.И.О. обучающегося.

4.4.2 Типовые задания для оценки освоения МДК.03.02 Настройка, регулировка, техническое обслуживание и ремонт электронных устройств и систем

Примерный перечень вопросов для формирования заданий текущего контроля и итоговой контрольной работы по МДК.03.02 Настройка, регулировка, техническое обслуживание и ремонт электронных устройств и систем:

1. Метрологические характеристики средств измерения.
2. Погрешности. Определение классификации.
3. Электрические величины, множители и приставки.
4. Понятие об измерении.
5. Классификация и система обозначений измерительных приборов.



6. Основные группы и виды радиоизмерительных приборов.
7. Измерение постоянного тока магнитоэлектрическим прибором. Назначение Рш.
8. Измерение постоянного напряжения магнитоэлектрическим прибором. Назначение Рд.
9. Генераторы сигналов низкой частоты. Основные параметры. Принцип работы.
10. Генераторы символов высокой частоты. Основные параметры. Принцип работы.
11. Генераторы символов специальной формы. Основные параметры. Принцип работы.
12. Электронный осциллограф. Общие сведения.
13. Основные органы управления осциллографа.
14. Основные способы отсчета напряжения и временных интервалов.
15. Измерение электрических сигналов сложной формы.
16. Принцип измерения частоты.
17. Принцип измерения фазового сдвига.
18. Принцип измерения параметров модулированных сигналов.
19. Методы сравнения частот.
20. Приборы магнитоэлектрической системы.
21. Цифровой прибор. Принцип измерения величины.
22. Метод вольтметра – амперметра.
23. Классификация методов измерений.
24. Средства измерений. Классификация средств измерений.
25. Классификация погрешностей по причине возникновения.
26. Основные элементы процесса измерений.
27. Метрологические характеристики средств измерений.
28. Принцип действия осциллографа. Структурная схема осциллографа.
29. Проверка средств измерений. Виды проверок.
30. Классификация автоматизированных средств измерений.
31. Нормирование инструментальной погрешности.
32. Статистическая обработка результатов измерений.
33. Аналоговые измерительные приборы.
34. Нормирование метрологических характеристик.
35. Статистическая обработка результатов измерений.
36. Основные параметры цифровых измерительных приборов (мультиметры)
37. Графическое обозначение электрорадиоизмерительных приборов.
38. Измерение искажений формы сигналов.
39. Измерение параметров модулированных сигналов.
40. Преобразование неэлектрических величин в электрические.
41. Охрана труда и техника безопасности при проведении электрорадиоизмерений.
42. Измерение коэффициента нелинейных искажений.
43. Измерение параметров интегральных микросхем.
44. Измерение параметров полупроводниковых приборов.
45. Измерительные информационные системы.
46. Международная система единиц в электрорадиоизмерениях.
47. Структурная схема генератора синусоидальных колебаний
 - а. (LC генератор и его формула зависимости частоты).
48. Методика измерения параметров электрических сигналов цифровым осциллографом.
49. Структурная схема генератора синусоидальных колебаний
 - а. (RC генератор и его формула зависимости частоты).



50. Запоминающий цифровой осциллограф (структурная схема, параметры).
51. Использование микропроцессоров в автоматических измерительных системах.
52. Виртуальные измерительные системы.
53. Структурная схема КИС.
54. Методы измерения фаз эл. сигналов.
55. Измерение сопротивлений методом амперметра-вольтметра.
56. Измерительные мосты.
57. Ваттметры (назначение, принцип работы, схема подключений).
58. Объясните, как классифицируют РЭА по степени функциональной сложности.
59. Технологически процесс сборки РЭА из последовательности каких операций состоит?
60. Объясните, что такое «параметр» и приведите примеры.
61. Объясните, что такое «номинальный параметр» и приведите примеры.
62. Из каких операций состоят регулировочные работы радиоизделий.
63. Выполнением каких условий обеспечивается качество выполнения регулировочных работ РЭА.
64. Объясните, как выполняют регулировку РЭА методом сравнения с эталоном (электрическое копирование). Приведите примеры.
65. Объясните, как выполняют регулировку РЭА по измерительным приборам. Приведите примеры.
66. Какие факторы в условиях производства влияют на организацию проведения регулировочных работ. Объясните на примерах.
67. Объясните, как объём выпуска и техническая сложность РЭА влияют на конструкторскую документацию, организацию проведения настройки и регулировки (последовательность, место проведения работ, техническое обеспечение). Приведите примеры.
68. Какие виды технических документов, необходимых для выпуска РЭА, вы знаете?
69. Из чего состоит технологическая инструкция?
70. Какие виды регулировочных работ заложены в технологический процесс настройки и регулировки?
71. Какие виды работ при регулировке и настройке РЭА являются наиболее сложными и ответственными?
72. Какие виды работ при регулировке и настройке РЭА занимают наибольшее время?
73. Назовите механические и электрические неисправности, встречающиеся при настройке и регулировке РЭА. Приведите примеры электрических неисправностей.
74. Объясните способ отыскания неисправности методом промежуточных измерений в РЭА.
75. Какие приборы используются при измерении токов и напряжений. Приведите технические характеристики 2-3 приборов.
76. Расскажите об измерении сопротивления, ёмкости и индуктивности. Каковы особенности этих видов измерений, какие методы используются.
77. Назовите области применения в измерениях электрических параметров осциллографов, измерительных генераторов и частотомеров.
78. Как подключается осциллограф к исследуемому объекту? Поясните ваш ответ графически.
79. Объясните, как классифицируют РЭА по степени функциональной сложности.
80. Из каких операций состоят регулировочные работы радиоизделий.



Наименование проверяемой компетенции

ОК01-ОК09, ПК 3.3. Осуществлять настройку, регулировку, техническое обслуживание и ремонт электронных устройств и систем различного типа

1 Что понимают под условиями эксплуатации радиоаппаратуры и приборов:

- 1) внешнюю среду, в которой эти изделия работают
- 2) параметры входных и выходных сигналов
- 3) физические воздействия, которым они подвергаются (удары, вибрация)
- 4) вероятность безотказной работы

2 Параметры катушек индуктивности конденсаторов, чувствительность и избирательность радиоприемных устройств, а также мощность и коэффициент полезного действия передающих устройств изменяются при:

- 1) изменении входных и выходных сигналов
- 2) продолжительном воздействии высокой и низкой температуры и влаги
- 3) длительном хранении

3 Приспособление для развальцовки пистонов применяется при:

- 1) ремонте печатного монтажа
- 2) удалении излишка припоя
- 3) лужении выводов ЭРЭ

4 Для исключения излишней затраты времени на перемещение регулировщика, его рабочее место:

- 1) оборудуют крутящимся креслом
- 2) располагают рядом с комнатой отдыха
- 3) располагают в соответствии с последовательностью технологического процесса производства изделия

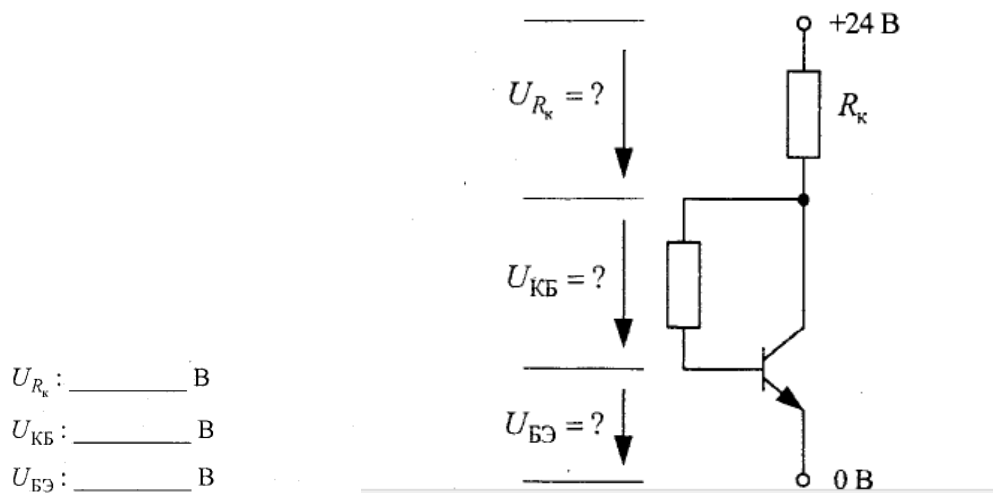
5 Проверка наличия нормальных питающих напряжений и уровня их пульсаций осуществляется:

- 1) непосредственно на входе цепей питания регулируемого изделия
- 2) непосредственно перед включением регулируемого изделия
- 3) по требованию главного механика цеха

6 Неправильный выбор кабеля из комплекта к измерительному прибору может явиться одной из причин:

- 1) возгорания проводки
- 2) появления ошибок при регулировке
- 3) выходу из строя измерительного прибора

7 Для представленной схемы расчетные напряжения будут равны:



8. Для функционального контроля параметров УЗЧ необходим определенный перечень оборудования. Перечислите это оборудование и приведите функциональную схему контроля параметров УЗЧ?

№	Наименование
1.	
2.	
3.	
4.	
5.	
6.	

9. Соотнесите название элементов конструкции громкоговорителя с нумерацией выносов

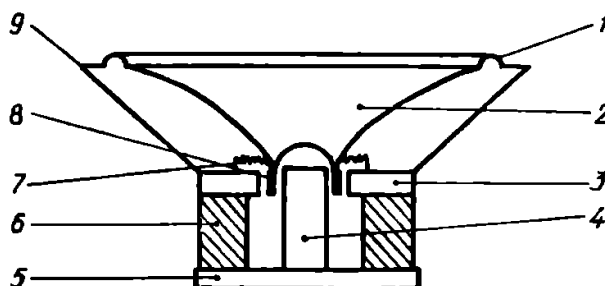


Рис.1. конструкция громкоговорителя

	Основание
	Диффузор
	Звуковая катушка
	Подвес

	Магнитопровод
	Центральный керн
	Магнитопровод
	Гофрированный воротник
	Кольцевой магнит

10 При проведении диагностики АС планируется исследование зависимости полного сопротивления от частоты. Какова последовательность действий при построении зависимости?

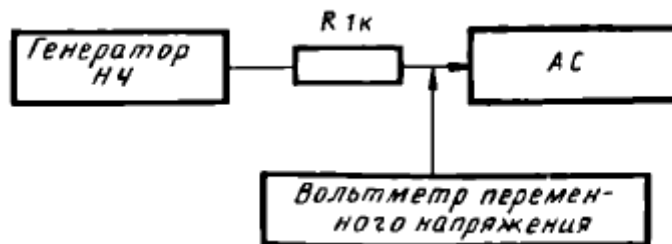
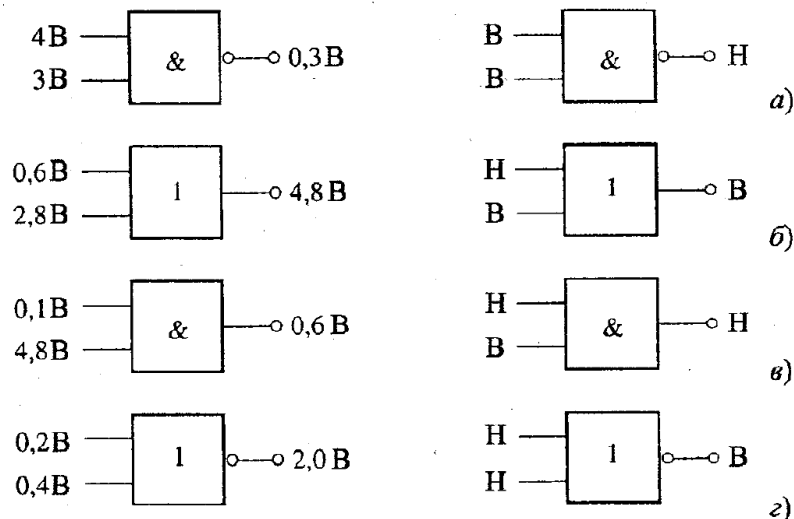


Рис.1. Структурная схема снятия зависимости полного сопротивления АС

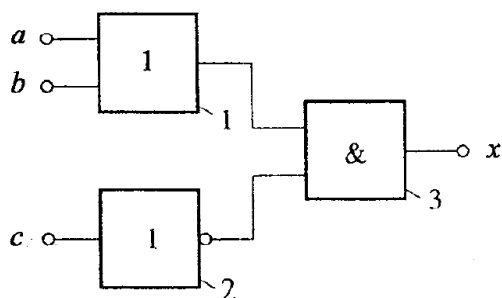
- 1.
- 2.
- 3.
- 4.

11. На каких комбинационных элементах ТТЛ-схемы, указанные уровни напряжения совпадают с логическими уровнями.



Ответ: _____

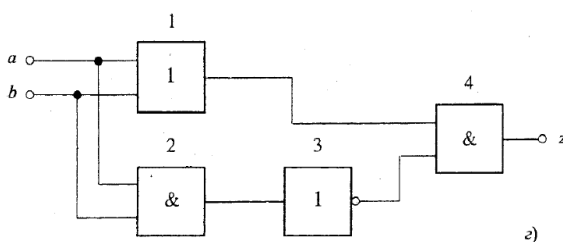
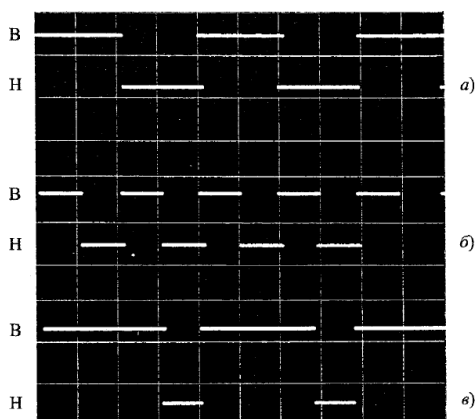
12 В приведенной схеме неисправен электронный логический элемент. Определите неисправный элемент.



<i>a</i>	<i>b</i>	<i>c</i>	<i>x</i>
0	0	0	0
1	0	0	0
0	1	0	0
1	1	0	1
0	0	1	0
1	0	1	1
0	1	1	0
1	1	1	1

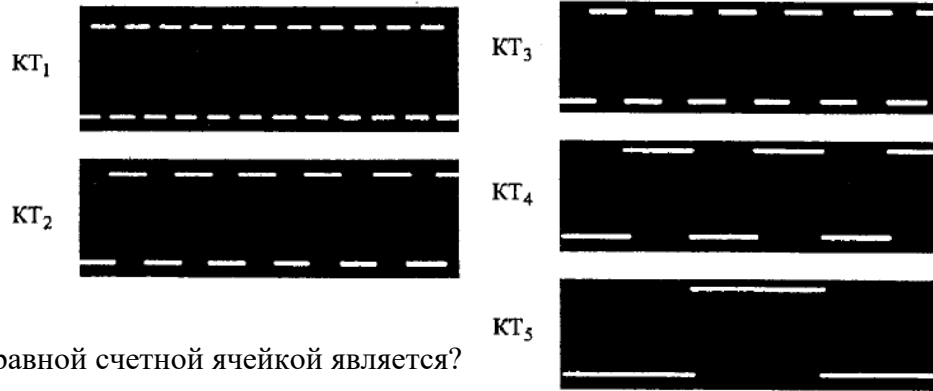
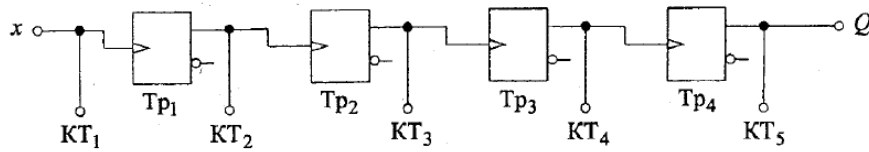
Ответ: _____

13 При измерении уровней напряжений с помощью осциллографа в цифровой схеме формируются представленные импульсы а)-вход а, б)- вход b, в) – выход z. Какой элемент схемы не исправен?



Ответ: _____

14 В контрольных точках с КТ1 до КТ5 были записаны осциллограммы, какой из триггеров неисправен?

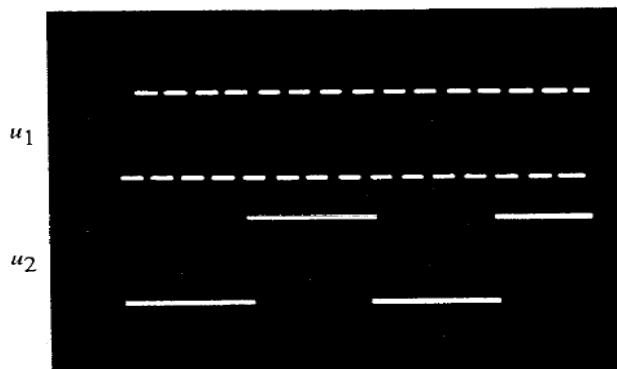


Неисправной счетной ячейкой является?

Ответ: _____

15 На рисунке показана осциллограмма входного и выходного напряжения двоичного счетчика. Какой коэффициент деления реализует данный счетчик:

- а) 2:1
- б) 4:1
- в) 8:1
- г) 9:1



Ответ: _____

4.5. Оценка по учебной и (или) производственной практике

4.5.1 Виды работ учебной практики и проверяемые результаты обучения по профессиональному модулю:

Таблица 6

Виды работ	Проверяемые результаты (ПК, ОК, профессиональный опыт, умения)
1. Составление карты статистического контроля качества продукции.	- подготовка программы измерения параметров, диагностики электронных



<p>2. Составление претензий поставщикам по качеству сырья, комплектующих изделий. 3. Определение показателей безотказной работы электронного устройства. 4. Определение коэффициента электрической нагрузки радиоэлементов электронного устройства. 5. Составление плана контроля продукции при одновыборочном методе контроля партии полупроводниковых приборов. 6. Выбор метода контроля качества готовой продукции при производстве полупроводниковых приборов. 7. Выбор метода контроля качества готовой продукции при производстве печатных плат. 8. Выбор средств измерений и методики проведения измерений электрических параметров полупроводниковых приборов. 9. Правила оформления результатов контроля качества в соответствии с установленными требованиями (по видам контроля). 10. Проведение контроля качества монтажа компонентов и узлов оптическим методом. Проведение оценки уровня качества.</p>	<p>систем, в том числе аудиовизуальных устройств; - подготовка к диагностике простых радиоэлектронных ячеек, функциональных узлов приборов, электронных устройств и систем различного типа; - подготовка рабочих мест для проведения стандартных и сертификационных испытаний устройств, блоков и приборов - проведение стандартных и сертификационных испытаний устройств, блоков и приборов; - оформление результатов стандартных и сертификационных испытаний электронных устройств и систем различного типа - регулировка и проверка работоспособности простых радиоэлектронных ячеек и функциональных узлов приборов, электронных устройств и систем различного типа; - проведение технического обслуживания электронных устройств и систем различного типа; - выполнение ремонта и приемка после ремонта электронных устройств и систем различного типа; - составление отчетной документации по результатам регулировки, проверки работоспособности, технического обслуживания и ремонта электронных устройств и систем различного типа.</p> <p>OK1-OK9, ПК 3.1, ПК 3.2</p>
--	---

4.5.2. Виды работ производственной практики и проверяемые результаты обучения по профессиональному модулю:

Виды работ	Проверяемые результаты (ПК, ОК, профессиональный опыт, умения)
<p>1. Знакомство с должностной инструкцией и рабочим местом регулировщика ЭУС. 2. Работа с технической документацией. Анализ электрических схем ЭУС. 3. Выбор и настройка измерительных приборов и оборудования для проведения настройки и регулировки ЭУС.</p>	<p>- подготовка программы измерения параметров, диагностики электронных систем, в том числе аудиовизуальных устройств; - подготовка к диагностике простых радиоэлектронных ячеек, функциональных узлов приборов, электронных устройств и систем различного типа;</p>



<p>4. Проведение необходимых измерений и снятие показаний приборов. 5. Проведение наладки и регулировки в соответствии с технической документацией на ЭУС. 6. Составление отчетной документации по результатам наладки и регулировки ЭУС. 7. Составление графика технического обслуживания ЭУС. 8. Проведение технического обслуживания ЭУС. Анализ состояния ЭУС на предмет поиска неисправностей. 9. Проведение ремонта элементов и частей ЭУС. 10. Составление отчетной документации по результатам технического обслуживания и ремонта ЭУС.</p>	<p>систем различного типа; - подготовка рабочих мест для проведения стандартных и сертификационных испытаний устройств, блоков и приборов - проведение стандартных и сертификационных испытаний устройств, блоков и приборов; - оформление результатов стандартных и сертификационных испытаний электронных устройств и систем различного типа - регулировка и проверка работоспособности простых радиоэлектронных ячеек и функциональных узлов приборов, электронных устройств и систем различного типа; - проведение технического обслуживания электронных устройств и систем различного типа; - выполнение ремонта и приемка после ремонта электронных устройств и систем различного типа; - составление отчетной документации по результатам регулировки, проверки работоспособности, технического обслуживания и ремонта электронных устройств и систем различного типа.</p> <p>ОК1-ОК9, ПК 3.3</p>
---	--

5. Фонд оценочных средств для аттестации по модулю (экзамен (квалификационный)):

ПАСПОРТ

Назначение:

ФОС предназначен для контроля и оценки результатов освоения профессионального модуля

ПАКЕТ ЭКЗАМЕНАТОРА

Примерный перечень вопросов для формирования заданий письменной экзаменационной работы.

5.1 Вопросы экзамену квалификационному

- 1 Метрологические характеристики средств измерения.



- 2 Погрешности. Определение классификации.
- 3 Электрические величины, множители и приставки.
- 4 Понятие об измерении.
- 5 Классификация и система обозначений измерительных приборов.
- 6 Основные группы и виды радиоизмерительных приборов.
- 7 Измерение постоянного тока магнитоэлектрическим прибором. Назначение Рш.
- 8 Измерение постоянного напряжения магнитоэлектрическим прибором. Назначение Рд.
- 9 Генераторы сигналов низкой частоты. Основные параметры. Принцип работы.
- 10 Генераторы символов высокой частоты. Основные параметры. Принцип работы.
- 11 Генераторы символов специальной формы. Основные параметры. Принцип работы.
- 12 Электронный осциллограф. Общие сведения.
- 13 Основные органы управления осциллографа.
- 14 Основные способы отсчета напряжения и временных интервалов.
- 15 Измерение электрических сигналов сложной формы.
- 16 Принцип измерения частоты.
- 17 Принцип измерения фазового сдвига.
- 18 Принцип измерения параметров модулированных сигналов.
- 19 Методы сравнения частот.
- 20 Приборы магнитоэлектрической системы.
- 21 Цифровой прибор. Принцип измерения величины.
- 22 Метод вольтметра – амперметра.
- 23 Классификация методов измерений.
- 24 Средства измерений. Классификация средств измерений.
- 25 Классификация погрешностей по причине возникновения.
- 26 Основные элементы процесса измерений.
- 27 Метрологические характеристики средств измерений.
- 28 Принцип действия осциллографа. Структурная схема осциллографа.
- 29 Проверка средств измерений. Виды проверок.
- 30 Классификация автоматизированных средств измерений.
- 31 Нормирование инструментальной погрешности.
- 32 Статистическая обработка результатов измерений.
- 33 Аналоговые измерительные приборы.
- 34 Нормирование метрологических характеристик.
- 35 Статистическая обработка результатов измерений.
- 36 Основные параметры цифровых измерительных приборов (мультиметры)
- 37 Графическое обозначение электрорадиоизмерительных приборов.
- 38 Измерение искажений формы сигналов.
- 39 Измерение параметров модулированных сигналов.
- 40 Преобразование неэлектрических величин в электрические.
- 41 Охрана труда и техника безопасности при проведении электрорадиоизмерений.
- 42 Измерение коэффициента нелинейных искажений.
- 43 Измерение параметров интегральных микросхем.
- 44 Измерение параметров полупроводниковых приборов.
- 45 Измерительные информационные системы.
- 46 Международная система единиц в электрорадиоизмерениях.
- 47 Структурная схема генератора синусоидальных колебаний (LC генератор и его формула зависимости частоты).
- 48 Методика измерения параметров электрических сигналов цифровым осциллографом.



- 49 Структурная схема генератора синусоидальных колебаний (RC генератор и его формула зависимости частоты).
- 50 Запоминающий цифровой осциллограф (структурная схема, параметры).
- 51 Использование микропроцессоров в автоматических измерительных системах.
- 52 Виртуальные измерительные системы.
- 53 Структурная схема КИС.
- 54 Методы измерения фаз эл. сигналов.
- 55 Измерение сопротивлений методом амперметра-вольтметра.
- 56 Измерительные мосты.
- 57 Ваттметры (назначение, принцип работы, схема подключений).
- 58 Объясните, как классифицируют РЭА по степени функциональной сложности.
- 59 Технологически процесс сборки РЭА из последовательности каких операций состоит?
- 60 Объясните, что такое «параметр» и приведите примеры.
- 61 Объясните, что такое «номинальный параметр» и приведите примеры.
- 62 Из каких операций состоят регулировочные работы радиоизделий.
- 63 Выполнением каких условий обеспечивается качество выполнения регулировочных работ РЭА.
- 64 Объясните, как выполняют регулировку РЭА методом сравнения с эталоном (электрическое копирование). Приведите примеры.
- 65 Объясните, как выполняют регулировку РЭА по измерительным приборам. Приведите примеры.
- 66 Какие факторы в условиях производства влияют на организацию проведения регулировочных работ. Объясните на примерах.
- 67 Объясните, как объём выпуска и техническая сложность РЭА влияют на конструкторскую документацию, организацию проведения настройки и регулировки (последовательность, место проведения работ, техническое обеспечение). Приведите примеры.
- 68 Какие виды технических документов, необходимых для выпуска РЭА, вы знаете?
- 69 Из чего состоит технологическая инструкция?
- 70 Какие виды регулировочных работ заложены в технологический процесс настройки и регулировки?
- 71 Какие виды работ при регулировке и настройке РЭА являются наиболее сложными и ответственными?
- 72 Какие виды работ при регулировке и настройке РЭА занимают наибольшее время?
- 73 Назовите механические и электрические неисправности, встречающиеся при настройке и регулировке РЭА. Приведите примеры электрических неисправностей.
- 74 Объясните способ отыскания неисправности методом промежуточных измерений в РЭА.
- 75 Какие приборы используются при измерении токов и напряжений. Приведите технические характеристики 2-3 приборов.
- 76 Расскажите об измерении сопротивления, ёмкости и индуктивности. Каковы особенности этих видов измерений, какие методы используются.
- 77 Назовите области применения в измерениях электрических параметров осциллографов, измерительных генераторов и частотомеров.
- 78 Как подключается осциллограф к исследуемому объекту? Поясните ваш ответ графически.
- 79 Объясните, как классифицируют РЭА по степени функциональной сложности.
- 80 Из каких операций состоят регулировочные работы радиоизделий.



- 81 Приведите основные понятия и определения технической диагностики.
- 82 Назовите основные направления конструирования радиоэлектронной аппаратуры
- 83 Приведите тенденции развития средств контроля и диагностирования
- 84 Объясните связь технической диагностики и прогнозирования.
- 85 Объясните связь технической диагностики с надежностью и качеством
- 86 Приведите классификацию видов контроля.
- 87 Каковы оценки надежности многооперационного технологического процесса
- 88 Приведите обобщенную модель объектов диагностирования
- 89 Опишите аналитическую модель диагностирования.
- 90 Опишите графоаналитическую модель диагностирования.
- 91 Объясните назначение таблицы функций неисправностей.
- 92 Опишите функционально-логическую модель диагностирования
- 93 Приведите общее описание системы диагностирования технического состояния объекта
- 94 Приведите структуру системы диагностирования. Объясните принцип выделения неисправного сменного блока
- 95 Поясните способ построения алгоритма поиска неисправности методом "последовательного функционального анализа"
- 96 Поясните способ построения алгоритма поиска неисправности методом "половинного разбиения"
- 97 Поясните способ построения алгоритма поиска неисправности методом "время-вероятность"
- 98 Поясните способ построения алгоритма поиска неисправности инженерным методом
- 99 Поясните способ построения алгоритма поиска неисправности методом "ветвей и границ"
- 100 Опишите технологию диагностики тракта УЗЧ методом проверки карт напряжений
- 101 Опишите технологию диагностики тракта УЗЧ методом снятия осциллограмм
- 102 Приведите алгоритм диагностики источника питания
- 103 Приведите алгоритм диагностики усилителя звуковой частоты
- 104 Приведите диагностические параметры. Как осуществляется выбор параметров для контроля и диагностики
- 105 Поясните понятие «Радиоэлектронное устройство как объект диагностирования»
- 106 Какие трудности и ошибки, возникают при диагностировании радиоэлектронных устройств
- 107 Приведите алгоритм диагностики платы коммутации сигналов
- 108 Приведите алгоритм диагностики блока управления

- 109 Приведите алгоритм диагностики лентопротяжного механизма перечень практических заданий для дифференцированного зачета
- 110 Повести диагностику состояния резистора
- 111 Повести диагностику состояния конденсатора
- 112 Повести диагностику состояния полупроводникового выпрямительного диода
- 113 Повести диагностику состояния биполярного транзистора
- 114 Повести диагностику состояния катушки индуктивности
- 115 Повести диагностику состояния светодиода
- 116 Повести диагностику состояния тиристора
- 117 Повести диагностику состояния симмистора.

5.2 Задание для контроля практических навыков

Пример практического задания к экзаменационному билету.

1. Определить неисправности и дефекты монтажа электронного узла собранного по схеме

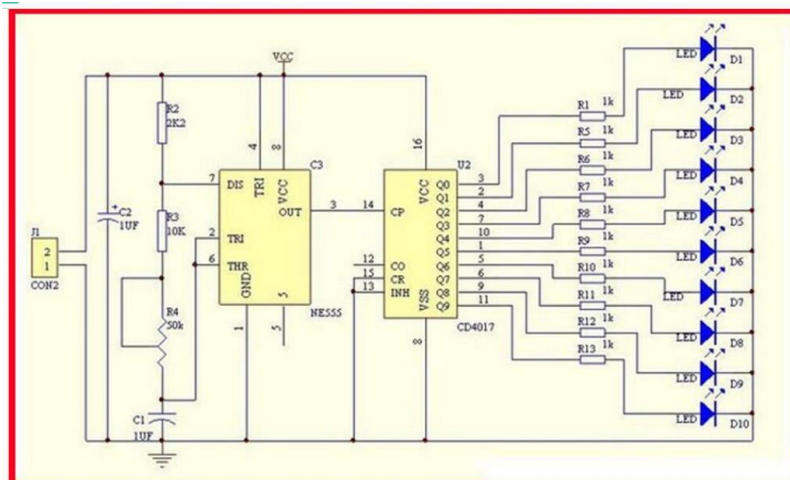
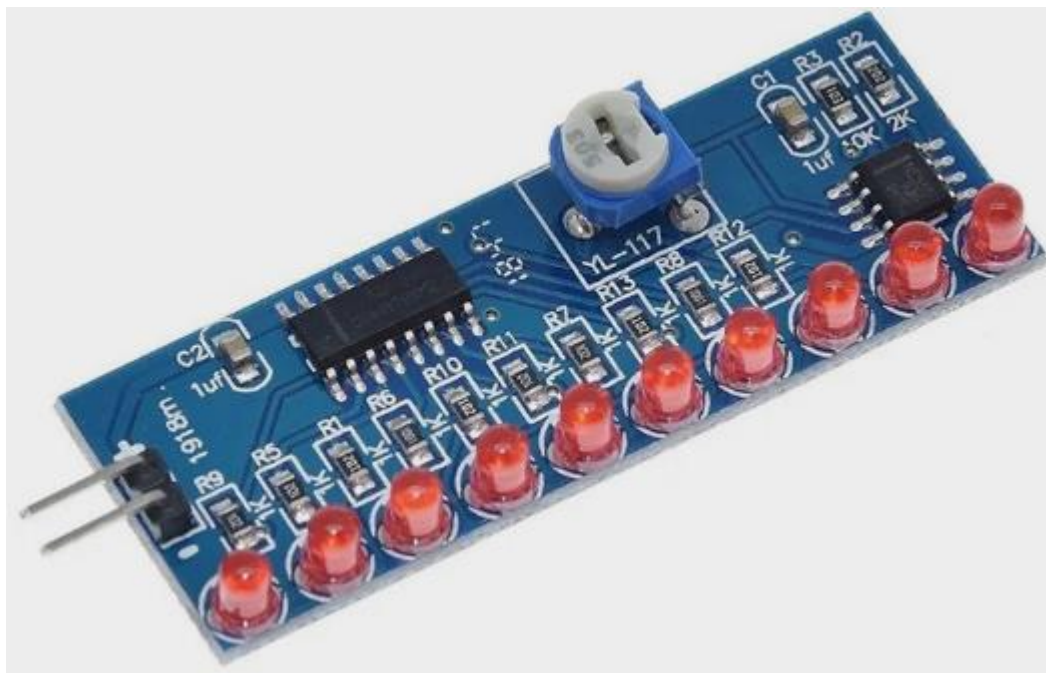


Рисунок 1 схема электрическая принципиальная

2. Указать дефекты и неисправные компоненты.
3. Выполнить действия по устранению неисправностей и дефектов



4. Выполнить регулировку частоты переключения светодиодов 1 кГц

УСЛОВИЯ

К экзамену квалификационному допускаются обучающиеся, освоившие все составляющие профессионального модуля:

МДК.03.01 Диагностика и испытания изделий электронной техники

МДК.03.02 Настройка, регулировка, техническое облуживание и ремонт электронных устройств и систем

УП.03.01 Учебная практика

ПП.03.01 Производственная практика

Место проведения экзамена квалификационного определяется расписанием занятий.

Для проведения экзамена квалификационного создаётся экзаменационная комиссия, состоящая из 3 человек. В состав экзаменационной комиссии входят: представитель работодателя, руководитель ОПОП СПО ППССЗ и ведущие преподаватели специальности.

Экзамен квалификационный проводится в виде демонстрационного экзамена в состав, которого входят три теоретических вопроса из курса МДК.03.01 Диагностика и испытания изделий электронной техники и МДК.03.02 Настройка, регулировка, техническое облуживание и ремонт электронных устройств и систем, а также практическое задание из перечня выполняемых работ на учебной и (или) производственной практике.



На выполнение практической части дается 2 часа.

Подготовку билета 45 минут.

На ответ отводится до 7 минут.

КРИТЕРИИ ОЦЕНКИ

1) Ход выполнения задания

При проведении экзамена квалификационного знания и умения каждого слушателя оцениваются за:

- а) качество доклада (по существу рассматриваемых вопросов);
- б) правильность ответов на дополнительные вопросы;
- в) качество выполнения диагностики, ремонта и регулировки электронного устройства.


Итоговая оценка за экзамен квалификационный определяется:

- «отлично» – если работа с электронным устройством оценена на «отлично», а остальные показатели по среднему баллу оценены не ниже «хорошо»;
- «хорошо» – если работа с электронным устройством оценена не ниже «хорошо», а остальные показатели по среднему баллу оценены не ниже «удовлетворительно»;
- «удовлетворительно» – если работа с электронным устройством оценена на «удовлетворительно», а остальные показатели по среднему баллу оценены не ниже «удовлетворительно»;
- «неудовлетворительно» – если не выполнены условия получения положительной оценки.

Обсуждение результатов экзамена квалификационного студента производится сразу после ответов на поставленные ему вопросы. Решение об оценке по каждому обучающемуся принимается комиссией на закрытом заседании большинством голосов.

В случае получения студентом положительной оценки за экзамен квалификационный модуль ПМ.03 Выполнение настройки, регулировки, диагностики, ремонта и испытаний параметров электронных устройств и систем различного типа считается освоенным.

Коды проверяемых компетенций или их сочетаний	Показатели оценки результата	Оценка (да / нет)
--	-------------------------------------	--------------------------

	ФЕДЕРАЛЬНОЕ ГОСУДАРСТВЕННОЕ БЮДЖЕТНОЕ ОБРАЗОВАТЕЛЬНОЕ УЧРЕЖДЕНИЕ ВЫСШЕГО ОБРАЗОВАНИЯ «РОССИЙСКИЙ ГОСУДАРСТВЕННЫЙ УНИВЕРСИТЕТ ТУРИЗМА И СЕРВИСА»	СМК РГУТИС
		<i>Лист 44</i>

ОК1-ОК9	Полнота и правильность письменного ответа на вопросы экзаменационного билета	Да/нет
ПК 3.1-ПК 3.2	Применение в процессе диагностики электронного устройства технической документации	Да/нет
ПК 3.1-ПК 3.2	Применение в процессе ремонта электронного устройства необходимого оборудования	Да/нет
ПК 3.3	Применение средств измерения для регулировки электронного устройства.	Да/нет
ОК1-ОК9	Качество доклада (по существу вопросов экзаменационного билета)	Да/нет
ОК1-ОК9	Правильность ответов на дополнительные вопросы;	Да/нет
ПК 3.1-ПК 3.3	Качество выполнения работ с электронным устройством	Да/нет

6. УСЛОВИЯ РЕАЛИЗАЦИИ ПРОГРАММЫ ПРОФЕССИОНАЛЬНОГО МОДУЛЯ

6.1. Для реализации программы профессионального модуля должны быть предусмотрены следующие специальные помещения:

лаборатория «Технического обслуживания и ремонта радиоэлектронной техники», лаборатория «Технологических процессов производства электроники», входящих в состав учебно-производственной мастерской «ТехноПарк», кабинет «Метрологии, стандартизации и сертификации» оснащенные:

Оборудование лаборатории «Технического обслуживания и ремонта радиоэлектронной техники»

Учебная мебель, доска

Цифровой запоминающий осциллограф «АКИП-4115/1А»

Вольтметр универсальный В7-21А

Многофункциональный вольтметр В7-26

Цифровой универсальный вольтметр В7-65/4

Осциллограф двухлучевой С1-55

Осциллограф С1-64А универсальный

Осциллограф однолучевой С1-65

Генератор стандартных сигналов Г4-18А

Генератор стандартных сигналов Г4-42

Генератор стандартных сигналов Г4-117

Генератор стандартных сигналов Г4-102

Генератор низкочастотный Г3-118

Генератор низкочастотный Г3-33



Генератор низкочастотный Г3-34
Генератор низкочастотный Г3-102
Генератор низкочастотный Г3-104
Генератор низкочастотный Г3-106
Генератор сигналов специальной формы Г6-28
Генератор импульсный Г5-63
Частотомер электронносчетный:
ЧЗ-32, ЧЗ-33, ЧЗ-34А, ЧЗ-22, ЧЗ-36
Мультиметр ВР-11А
Мультиметр РТ830
Мультиметр М-832,
Мультиметр РТ838
Мультиметр УТ603
мультиметр Beetech 20t
мультиметр М830
термофен Р-11
печь ИК «Радуга-11»,
устройство ТП-2
пневмодозатор ДЗ
компрессор,
оснастка
паяльник Element 937D
Паяльная станция Element 853AAA
Паяльная станция Element 898BD
блок питания БП2
стол радиомонтажника с вентпатрубком без тумбочки
стол радиомонтажника с тумбой
стенды Современное электротехническое оборудование.
Электротехнические стенды для сборки электрических схем

Оборудование лаборатории «Технологических процессов производства электроники»

Учебная мебель, доска
термофен Р-11
печь ИК «Радуга-11»,
устройство ТП-2
пневмодозатор ДЗ
компрессор,
оснастка для установки SMD компонентов
паяльник Element 937D
Паяльная станция Element 853AAA
Паяльная станция Element 898BD
блок питания БП2
стол радиомонтажника с вентпатрубком без тумбочки
стол радиомонтажника с тумбой

Оборудование кабинета «Метрологии, стандартизации и сертификации»:

Учебная мебель, ПК-1шт, МФУ-1шт, мультимедийное презентационное оборудование (системный блок, телевизор Panasonic), плакаты, доска, стойка выкатная -3шт.,



Осциллограф С1-68-2шт., Осциллограф С1-67-1шт., Осциллограф С1-49-1шт., Генератор ГЗ-118 -3 шт., Усилитель ГЗ-112/1, Милливольтметр ВЗ-38А -2шт., стенд Одноконтурный АГ, Генератор Г4-102 -1шт., генератор Г6-29 - 1шт., Приемник компоратор Ч7-10 -1 шт., прибор Щ301-1 -1 шт., частотомер ЧЗ-36 -1шт., микровеберметр Ф5050 -1 шт., микровольтметр В6-9 - 1 шт., Источник временных сдвигов И2-26 -1шт., измеритель параметров маломощных транзисторов и диодов Л2-77 - 1шт. набор для сборки электрических схем КЛЭ -2шт.

7. Информационное обеспечение реализации программы

Для реализации программы библиотечный фонд образовательной организации должен иметь печатные и/или электронные образовательные и информационные ресурсы, для использования в образовательном процессе. При формировании библиотечного фонда образовательной организации выбирается не менее одного издания из перечисленных ниже печатных изданий и (или) электронных изданий в качестве основного, при этом список может быть дополнен новыми изданиями.

7.1. Основные печатные издания

1. Виноградов, В. М. Технологические процессы автоматизированных производств : учебник для студентов высших учебных заведений / В.М. Виноградов, А.А. Черепашин, В.В. Клепиков. — Москва : КУРС : ИНФРА-М, 2025. — 272 с. — (Бакалавриат). - ISBN 978-5-906818-69-0. - Текст : электронный. - URL: <https://znanium.ru/catalog/product/2157863>
2. Москатов, Е. А. Электронная техника : учебное пособие / Е. А. Москатов. — Москва : КноРус, 2025. — 199 с. — ISBN 978-5-406-13931-8. — URL: <https://book.ru/book/959236>
3. Зайцев, С. А. Метрология, стандартизация и сертификация : учебник / С. А. Зайцев, О. Ф. Вячеславова, И. Е. Парфеньева, ; под общ. ред. С. А. Зайцева. — Москва : КноРус, 2026. — 174 с. — ISBN 978-5-406-15202-7. — URL: <https://book.ru/book/959155>
4. Быстропротекающие электровзрывные, электронные и электромагнитные процессы в импульсной электронике и оптоэлектронике : монография / Г. А. Месяц, И. С. Байдин, М. В. Белов [и др.] ; под общ. ред. Г. А. Месяца. — Москва : Русайнс, 2022. — 287 с. — ISBN 978-5-466-02607-8. — URL: <https://book.ru/book/951636>
5. Ситников, А. В. Прикладная электроника : учебник / А.В. Ситников, И.А. Ситников. — Москва : КУРС : ИНФРА-М, 2023. — 272 с. — (Среднее профессиональное образование). - ISBN 978-5-906923-28-8. - Текст : электронный. - URL: <https://znanium.ru/catalog/product/1912895>
6. Москатов, Е. А. Электронная техника : учебное пособие / Е. А. Москатов. — Москва : КноРус, 2025. — 199 с. — ISBN 978-5-406-13931-8. — URL: <https://book.ru/book/959236>
7. Виноградов, В. М., Техническое обслуживание и ремонт электрооборудования и электронных систем автомобилей : учебник / В. М. Виноградов, О. В. Храмова. — Москва : КноРус, 2025. — 268 с. — ISBN 978-5-406-13820-5. — URL: <https://book.ru/book/955604>
8. Ташлыков, О. Л., Ремонт оборудования атомных станций : учебник / О. Л. Ташлыков. — Москва : КноРус, 2023. — 354 с. — ISBN 978-5-406-09921-6. — URL: <https://book.ru/book/948567>



7.2. Основные электронные издания

1. ГОСТ Р 56397-2015 Техническая экспертиза работоспособности радиоэлектронной аппаратуры, оборудования информационных технологий, электрических машин и приборов. Общие требования Режим доступа: <http://www.consultant.ru>
2. ГОСТ Р 53711-2009 Изделия электронной техники. Правила приемки Режим доступа: <http://www.consultant.ru>
3. ГОСТ Р 56427-2015 Пайка электронных модулей радиоэлектронных средств. Автоматизированный смешанный и поверхностный монтаж с применением бессвинцовой и традиционной технологий. Технические требования к выполнению технологических операций Режим доступа: <http://www.consultant.ru>
4. ОСТ Р МЭК 61192-1-2010 Печатные узлы. Требования к качеству. Часть 1. Общие технические требования Режим доступа: <http://www.consultant.ru>
5. ГОСТ 29137-91 Формовка выводов и установка изделий электронной техники на печатные платы. Общие требования и нормы конструирования Режим доступа: <http://www.consultant.ru>
6. ГОСТ 2.702-2011 Единая система конструкторской документации (ЕСКД). Правила выполнения электрических схем Режим доступа:

7.3. Дополнительные источники

1. «РадиоЛоцман»: сайт. [Электронный ресурс]. URL: www.rlocman.com.ru/indexs.htm
2. RadioRadar - электронный портал: Datasheets, service manuals, схемы, электроника, компоненты, САПР, CAD. [Электронный ресурс]. – URL: https://www.radioradar.net/about_project/index.html/
3. Паяльник: сайт. [Электронный ресурс]. – URL: <http://сhem.net> (дата обращения: 03.09.2021).
4. Радиобиблиотека: сайт [Электронный ресурс]. – URL: http://radiomurlo.narod.ru/HTMLs/RADIO_схemy.html
- Российский промышленный портал [Электронный ресурс]. – URL: <http://www.rosportal.ru/>