



УТВЕРЖДЕНО:
Ученым советом Высшей школы сервиса
Протокол № 6 от «30» октября 2023 г.

**РАБОЧАЯ ПРОГРАММА
ДИСЦИПЛИНЫ**

Б.1.В.1 ОСНОВЫ ЭНЕРГОСБЕРЕЖЕНИЯ И ЭНЕРГОЭФФЕКТИВНОСТИ

основной профессиональной образовательной программы высшего образования –

программы бакалавриата

по направлению подготовки: 43.03.01 Сервис

направленность (профиль): *Сервис жилой и коммерческой недвижимости*

Квалификация: бакалавр

Год начала подготовки: 2024

Разработчик (и):

должность	ученая степень и звание, ФИО
<i>Доцент Высшей школы сервиса</i>	<i>к.т.н., Борисова О.Н.</i>

Рабочая программа согласована и одобрена директором ОПОП:

должность	ученая степень и звание, ФИО
<i>Ст. преподаватель Высшей школы сервиса</i>	<i>Кудров Ю.В.</i>



1. Аннотация рабочей программы дисциплины (модуля)

Дисциплина «Основы энергосбережения и энергоэффективности» относится к части, формируемой участниками образовательных отношений первого блока программы бакалавриата 43.03.01 «Сервис» и относится к вариативной части программы.

Изучение данной дисциплины базируется на знании школьной программы по предметам: «Естествознание», «Физика», «Экология».

Дисциплина направлена на формирование следующей компетенции выпускника:

ПК-10 - Способен применять энергосберегающие и энергоэффективные технологии в профессиональной деятельности.

ПК-10.1. Определяет потребность в энергосберегающих и энергоэффективных технологиях в профессиональной деятельности.

ПК-10.2. Анализирует и оценивает предполагаемый эффект от внедрения энергосберегающих технологий.

Содержание дисциплины охватывает круг вопросов, связанных с изучением студентами теории рационального использования материальных и энергетических ресурсов в профессиональной деятельности, в т.ч. в сфере сервиса недвижимости и жилищно-коммунального хозяйства. Изучаются альтернативные источники энергии и возможности применения их для сохранения энергоресурсов. Рассматривается влияние ресурсо- энергосбережения на экологическое состояние планеты, а так же вопросы актуальности ресурсо и энергосбережения в России и в мире, государственная политика и нормативная база в области повышения энергоэффективности, методы и критерии оценки эффективности энергосберегающих мероприятий в профессиональной и бытовой деятельности. Рассматриваются вопросы по использованию ТБО в качестве ВМР и ВЭР. Проводятся мастер-классы и вебинары в области энергосбережения (АВОК). Предусмотрено посещение профильных выставок.

Общая трудоемкость освоения дисциплины составляет 2 зачетных единицы, 72 часа в т.ч. для очной формы обучения лекции – 16 ч, практические занятия 18 ч., самостоятельная работа – 34 ч., для заочной формы обучения: лекции – 4ч, практические занятия – 4 ч, самостоятельная работа – 60 ч. Преподавание дисциплины ведется на 1 курсе, в 1 семестре продолжительностью 18 недель и предусматривает проведение учебных занятий следующих видов: лекции, в том числе традиционные лекции, лекции-дискуссии, практические занятия в форме деловой игры, семинар-тренинга, выполнения индивидуальных, решение ситуационных задач, тестирование, самостоятельная работа обучающихся, групповые и индивидуальные консультации.

Программой предусмотрены следующие виды контроля: текущий контроль в форме решения ситуационных задач (кейсы), семинар-тренинг (устных опросов), тестов, защиты индивидуальных проектов, промежуточная аттестация в форме зачета в 1 семестре.

Основные положения дисциплины должны быть использованы в дальнейшем при изучении следующих дисциплин: Современные ресурсосберегающие технологии (Энергетическое обследование оборудования, инженерных систем объектов



недвижимости), ознакомительная практика; и подготовки выпускной квалификационной работы.

2. Перечень планируемых результатов обучения по дисциплине (модулю), соотнесенные с планируемыми результатами освоения образовательной программы

№ пп	Индекс компетенции	Планируемые результаты обучения (компетенции или ее части)
1	ПК-10	Способен применять энергосберегающие и энергоэффективные технологии в профессиональной деятельности. ПК-10.1. Определяет потребность в энергосберегающих и энергоэффективных технологиях в профессиональной деятельности. ПК-10.2. Анализирует и оценивает предполагаемый эффект от внедрения энергосберегающих технологий.

3. Место дисциплины (модуля) в структуре ОПОП:

Дисциплина «Основы энергосбережения и энергоэффективности» является дисциплиной первого блока программы бакалавриата 43.03.01 «Сервис» и относится к части, формируемой участниками образовательных отношений. Для изучения дисциплины студентам необходимо овладеть теоретическими и фактическими знаниями по дисциплинам «Естествознание», «Физика», «Экология». Она логически взаимосвязана с другими дисциплинами, необходимыми для реализации профессиональных функций выпускника.

Полученные в результате изучения дисциплины «Основы энергосбережения и энергоэффективности» знания в последующем потребуются для освоения таких дисциплин, как: Современные ресурсосберегающие технологии (Энергетическое обследование оборудования, инженерных систем объектов недвижимости), ознакомительная практика; и подготовки выпускной квалификационной работы.

Формирование компетенции ПК-10 начинается в рамках данной дисциплины и заканчивается в дисциплине «Современные ресурсосберегающие технологии».



4. Объем дисциплины (модуля) в зачетных единицах с указанием количества академических часов, выделенных на контактную работу обучающихся с преподавателем (по видам учебных занятий) и на самостоятельную работу обучающихся

Общая трудоемкость дисциплины составляет 2 зачетных единицы/ 72 акад. часов.
(1 зачетная единица соответствует 36 академическим часам)

Для очной формы обучения:

№ п/п	Виды учебной деятельности	Всего	Семестр
			1
1	Контактная работа обучающихся с преподавателем	38	38
	в том числе:		
1.1	Занятия лекционного типа	16	16
1.2	Занятия семинарского типа, в том числе:		
	Семинары		
	Лабораторные работы		
	Практические занятия	18	18
1.3	Консультации	2	2
1.4	Промежуточная аттестация	2	2
2	Самостоятельная работа обучающихся	34	34
3	Форма промежуточной аттестации (зачет, экзамен)		Зач.
4	Общая трудоемкость час	72	72
	з.е.	2	2

Для заочной формы обучения:

№ п/п	Виды учебной деятельности	Всего	Семестр
			1
1	Контактная работа обучающихся с преподавателем	12	12
	в том числе:		
1.1	Занятия лекционного типа	4	4
1.2	Занятия семинарского типа, в том числе:		
	Семинары		
	Лабораторные работы		
	Практические занятия	4	4
1.3	Консультации	2	2
1.4	Промежуточная аттестация	2	2
2	Самостоятельная работа обучающихся	60	60
3	Форма промежуточной аттестации (зачет, экзамен)		Зач.
4	Общая трудоемкость час	72	72
	з.е.	2	2



5. Содержание дисциплины (модуля), структурированное по темам (разделам) с указанием отведенного на них количества академических часов и видов учебных занятий

Для очной формы обучения:

Номер недели семестра	Наименование раздела	Наименование тем лекций, практических работ, лабораторных работ, семинаров, СРО	Виды учебных занятий и формы их проведения							
			Контактная работа обучающихся с преподавателем				Консультации, акад. часов	Форма проведения консультации	СРО, акад. часов	Форма проведения СРО
			Занятия лекционного типа, акад. часов	Форма проведения занятия лекционного типа	Практические занятия, акад. часов	Форма проведения практического занятия				
	1. Теоретические основы ресурсо- и энергосбережения	Л: 1.1. Введение. Основные понятия ресурсо- и энергосбережения. Ресурсосбережение как наука. Сущность, цель и задачи ресурсосбережения. Связь с другими дисциплинами. Необходимость ресурсосбережения в индустрии туризма и сервиса. ПР: Занятие 1. «Терминология ресурсосбережения»	2	Традиционная	2	Семинар-тренинг с целью углубленной проработки терминов по курсу «Ресурсосбережение»			4	Ознакомление с литературой по дисциплине на сайте ЭБС. Самостоятельная проработка теоретического материала из рекомендованных источников. Подготовка к практическим
		Л:1.2. Альтернативные и				Деловая игра			4	



Номер недели семестра	Наименование раздела	Наименование тем лекций, практических работ, лабораторных работ, семинаров, СРО	Виды учебных занятий и формы их проведения							
			Контактная работа обучающихся с преподавателем				Консультации, акад. часов	Форма проведения консультации	СРО, акад. часов	Форма проведения СРО
			Занятия лекционного типа, акад. часов	Форма проведения занятия лекционного типа	Практические занятия, акад. часов	Форма проведения практического занятия				
		возобновляемые виды источников энергии. Основные направления использования солнечной энергии (гелиоэнергетика). Общие сведения о гидро-, ветро-, теплоэнергетике ПР: Занятие 2. «Нетрадиционные способы получения природной энергии»	2	Лекция-дискуссия	2					занятиям. Подготовка к 1-ой контрольной точке, в виде Решения ситуационных задач (кейсы). Подготовка ко 2-ой контрольной точке, в виде семинара-тренинга (устный опрос).
		Л1:1.3. Влияние ресурсо-энергосбережения на экологическое состояние планеты. Основные экологические, природоресурсные проблемы России. Использование экологического сервиса для оценки хозяйственной деятельности в России и за рубежом. ПР: Занятие 3 «Тепло и свет в моей Вселенной»	1		2	Решение ситуационных задач (кейсы). Контрольная точка №1			4	



Номер недели семестра	Наименование раздела	Наименование тем лекций, практических работ, лабораторных работ, семинаров, СРО	Виды учебных занятий и формы их проведения							
			Контактная работа обучающихся с преподавателем				Консультации, акад. часов	Форма проведения консультации	СРО, акад. часов	Форма проведения СРО
			Занятия лекционного типа, акад. часов	Форма проведения занятия лекционного типа	Практические занятия, акад. часов	Форма проведения практического занятия				
		Л:1.4. Основополагающие нормативные документы в области ресурсо- и энергосбережения направленные на решение задач повышения энергоэффективности.	1	традиционная				4	Самостоятельная проработка теоретического материала из рекомендованных источников.	
	2. Актуальность ресурсосбережения в профессиональной деятельности	Л:2.1. Общие сведения об «умном доме». Технология работы «Умного дома». Интеллектуальные здания. Возможности системы «Умный дом». Внедрение системы эко-дом. Инжиниринг в сфере ресурсо- и энергосбережения. ПР: Занятие 4. «Исследование энергопотребления бытового электрооборудования»	2	Лекция-дискуссия	2	Ситуационная задача		4	Подготовка к практическим занятиям. Подготовка к 3-ой контрольной точке, в виде защиты индивидуального проекта. Подготовка к 4-ой контрольной точке, в виде тестирования.	
		Л:2.2. Практика ресурсо- и	2	традиционная						



Номер недели семестра	Наименование раздела	Наименование тем лекций, практических работ, лабораторных работ, семинаров, СРО	Виды учебных занятий и формы их проведения									
			Контактная работа обучающихся с преподавателем				Консультации, акад. часов	Форма проведения консультации	СРО, акад. часов	Форма проведения СРО		
			Занятия лекционного типа, акад. часов	Форма проведения занятия лекционного типа	Практические занятия, акад. часов	Форма проведения практического занятия						
		энергосбережения в системах электроснабжения и освещения, климатизации, отопления.										
		Л: 2.3. Основы энергоаудита. Энергоаудит объектов в структуре сервиса. Основные этапы энергоаудита. ПР: Занятие 5: Изучение оборудования для проведения инструментального энергоаудита.	2	традиционная	2	Семинар-тренинг (устный опрос). Контрольная точка 2			4	4		
		Л: 2.4. Управление потоками отходов по критерию ресурсо- и энергосбережения. Селективный сбор отходов в местах их образования. Поэтапное вовлечение твердых бытовых отходов (ТБО) в переработку и утилизацию. Использование отходов в качестве ВМР и ВЭР.	2	Лекция - дискуссия	7	Индивидуальный проект. Контрольная точка №3			4		Проработка теоретического материала из рекомендованных источников. Подготовка практическим занятиям.	к



Номер недели семестра	Наименование раздела	Наименование тем лекций, практических работ, лабораторных работ, семинаров, СРО	Виды учебных занятий и формы их проведения							
			Контактная работа обучающихся с преподавателем				Консультации, академических часов	Форма проведения консультации	СРО, академических часов	Форма проведения СРО
			Занятия лекционного типа, академических часов	Форма проведения занятия лекционного типа	Практические занятия, академических часов	Форма проведения практического занятия				
		ПР: Занятия 6-8 «Эффективное использование энергии и ресурсов – улучшение экологической ситуации в городе»								
		Л: 2.5.. Анализ эффективности жилых и производственных зданий. Энергоэффективность оборудования, зданий, типовые энергосберегающие мероприятия. Основы расчета энергетических потоков.	2	Традиционная				2		
		ПР: Занятие 9. Тестирование по пройденному материалу.			1	Тестирование. Контрольная точка №4				
		Текущая аттестация					2	Ответы на вопросы		
		Промежуточная аттестация					2			



Номер недели семестра	Наименование раздела	Наименование тем лекций, практических работ, лабораторных работ, семинаров, СРО	Виды учебных занятий и формы их проведения							
			Контактная работа обучающихся с преподавателем				Консультации, акад. часов	Форма проведения консультации	СРО, акад. часов	Форма проведения СРО
			Занятия лекционного типа, акад. часов	Форма проведения занятия лекционного типа	Практические занятия, акад. часов	Форма проведения практического занятия				
		Итого:	16		18		4		34	

Вебинары АВОК - онлайн мастер-классы в области энергосбережения, посещение выездных выставок (при совпадении в расписании занятий)



Для заочной формы обучения:

Номер недели семестра	Наименование раздела	Наименование тем лекций, практических работ, лабораторных работ, семинаров, СРО	Виды учебных занятий и формы их проведения							
			Контактная работа обучающихся с преподавателем				Консультации, акад. часов	Форма проведения консультации	СРО, акад. часов	Форма проведения СРО
			Занятия лекционного типа, акад. часов	Форма проведения занятия лекционного типа	Практические занятия, акад. часов	Форма проведения практического занятия				
	1. Теоретические основы ресурсо- и энергосбережения	Л: 1.1. Введение. Основные понятия ресурсо- и энергосбережения. Ресурсосбережение как наука. Сущность, цель и задачи ресурсосбережения. Связь с другими дисциплинами. Необходимость ресурсосбережения в индустрии туризма и сервиса. ПР: Занятие 1. «Терминология ресурсосбережения»	2	Традиционная	2	Семинар-тренинг с целью углубленной проработки терминов по курсу «Ресурсосбережение»			4	Ознакомление с литературой по дисциплине на сайте ЭБС. Самостоятельная проработка теоретического материала из рекомендованных источников. Подготовка к практическим
						Л:1.2. Альтернативные и				



Номер недели семестра	Наименование раздела	Наименование тем лекций, практических работ, лабораторных работ, семинаров, СРО	Виды учебных занятий и формы их проведения							
			Контактная работа обучающихся с преподавателем				Консультации, акад. часов	Форма проведения консультации	СРО, акад. часов	Форма проведения СРО
			Занятия лекционного типа, акад. часов	Форма проведения занятия лекционного типа	Практические занятия, акад. часов	Форма проведения практического занятия				
		возобновляемые виды источников энергии. Основные направления использования солнечной энергии (гелиоэнергетика). Общие сведения о гидро-, ветро-, теплоэнергетике ПР: Занятие 2. «Нетрадиционные способы получения природной энергии»		Лекция-дискуссия						занятиям. Подготовка к 1-ой контрольной точке, в виде Решения ситуационных задач (кейсы). Подготовка ко 2-ой контрольной точке, в виде семинара-тренинга (устный опрос).
		Л:1.3. Влияние ресурсо-энергосбережения на экологическое состояние планеты. Основные экологические, природоресурсные проблемы России. Использование экологического сервиса для оценки хозяйственной деятельности в России и за рубежом. ПР: Занятие 3 «Тепло и свет в моей Вселенной»			0,5	Решение ситуационных задач (кейсы). Контрольная точка №1			4	



Номер недели семестра	Наименование раздела	Наименование тем лекций, практических работ, лабораторных работ, семинаров, СРО	Виды учебных занятий и формы их проведения							
			Контактная работа обучающихся с преподавателем				Консультации, акад. часов	Форма проведения консультации	СРО, акад. часов	Форма проведения СРО
			Занятия лекционного типа, акад. часов	Форма проведения занятия лекционного типа	Практические занятия, акад. часов	Форма проведения практического занятия				
		Л:1.4. Основополагающие нормативные документы в области ресурсо- и энергосбережения направленные на решение задач повышения энергоэффективности.		традиционная				4	Самостоятельная проработка теоретического материала из рекомендованных источников.	
	2. Актуальность ресурсосбережения в профессиональной деятельности	Л:2.1. Общие сведения об «умном доме». Технология работы «Умного дома». Интеллектуальные здания. Возможности системы «Умный дом». Внедрение системы эко-дом. Инжиниринг в сфере ресурсо- и энергосбережения. ПР: Занятие 4. «Исследование энергопотребления бытового электрооборудования»		Лекция-дискуссия		Ситуационная задача		4	Подготовка к практическим занятиям. Подготовка к 3-ой контрольной точке, в виде защиты индивидуального проекта. Подготовка к 4-ой контрольной точке, в виде тестирования.	
		Л:2.2. Практика ресурсо- и		традиционная						



Номер недели семестра	Наименование раздела	Наименование тем лекций, практических работ, лабораторных работ, семинаров, СРО	Виды учебных занятий и формы их проведения							
			Контактная работа обучающихся с преподавателем				Консультации, акад. часов	Форма проведения консультации	СРО, акад. часов	Форма проведения СРО
			Занятия лекционного типа, акад. часов	Форма проведения занятия лекционного типа	Практические занятия, акад. часов	Форма проведения практического занятия				
		энергосбережения в системах электроснабжения и освещения, климатизации, отопления.								
		Л: 2.3. Основы энергоаудита. Энергоаудит объектов в структуре сервиса. Основные этапы энергоаудита. ПР: Занятие 5: Изучение оборудования для проведения инструментального энергоаудита.		традиционная	1	Семинар-тренинг. Устный опрос. Контрольная точка 2			4 4	
		Л: 2.4. Управление потоками отходов по критерию ресурсо- и энергосбережения. Селективный сбор отходов в местах их образования. Поэтапное вовлечение твердых бытовых отходов (ТБО) в переработку и утилизацию. Использование отходов в качестве ВМР и ВЭР.		Лекция - дискуссия	2	Индивидуальный проект. Контрольная точка №3			4	Проработка теоретического материала из рекомендованных источников. Подготовка практическим занятиям. к



Номер недели семестра	Наименование раздела	Наименование тем лекций, практических работ, лабораторных работ, семинаров, СРО	Виды учебных занятий и формы их проведения							
			Контактная работа обучающихся с преподавателем				Консультации, акад. часов	Форма проведения консультации	СРО, акад. часов	Форма проведения СРО
			Занятия лекционного типа, акад. часов	Форма проведения занятия лекционного типа	Практические занятия, акад. часов	Форма проведения практического занятия				
		ПР: Занятия 6-8«Эффективное использование энергии и ресурсов – улучшение экологической ситуации в городе»								
		Л: 2.5.. Анализ эффективности жилых и производственных зданий. Энергоэффективность оборудования, зданий, типовые энергосберегающие мероприятия. Основы расчета энергетических потоков.	2	Традиционная					2	
		ПР: Занятие 9. Тестирование по пройденному материалу.			0,5	Тестирование. Контрольная точка №4				
		Текущая аттестация					2	Ответы на вопросы		
		Промежуточная аттестация					2			



Номер недели семестра	Наименование раздела	Наименование тем лекций, практических работ, лабораторных работ, семинаров, СРО	Виды учебных занятий и формы их проведения							
			Контактная работа обучающихся с преподавателем				Консультации, акад. часов	Форма проведения консультации	СРО, акад. часов	Форма проведения СРО
			Занятия лекционного типа, акад. часов	Форма проведения занятия лекционного типа	Практические занятия, акад. часов	Форма проведения практического занятия				
		Итого:	4		4		4		60	

Вебинары АВОК - онлайн мастер-классы в области энергосбережения, посещение выставок при совпадении с расписанием занятий



6. Перечень учебно-методического обеспечения для самостоятельной работы обучающихся по дисциплине (модулю)

Для самостоятельной работы по дисциплине обучающиеся используют следующее учебно-методическое обеспечение:

№ п/ п	Тема	трудоемкость в акад.ч.		Учебно-методическое обеспечение
		Оч.	Заоч.	
Блок 1. Теоретические основы ресурсо- и энергосбережения				Основная литература
1	1. Основные понятия ресурсо- и энергосбережения. Ресурсосбережение как наука. Сущность, цель и задачи ресурсосбережения. Связь с другими дисциплинами. Необходимость ресурсосбережения в индустрии туризма и сервиса.	4	7	1. Сибикин, Ю. Д. Технология энергосбережения : учебник / Ю.Д. Сибикин, М.Ю. Сибикин. — 4-е изд., перераб. и доп. — Москва : ИНФРА-М, 2023. — 336 с. DOI 10.12737/textbook_59512a06453748.90320744. - ISBN 978-5-16-012666-1. - Текст : электронный. - URL: https://znanium.ru/catalog/product/2022257 2. Комков, В. А. Энергосбережение в жилищно-коммунальном хозяйстве : учебное пособие / В.А. Комков, Н.С. Тимахова. — 2-е изд. — Москва : ИНФРА-М, 2024. — 204 с. + Доп. материалы [Электронный ресурс]. - Текст : электронный. - URL: https://znanium.ru/catalog/product/2122965
2	2. Альтернативные и возобновляемые виды источников энергии. Основные направления использования солнечной энергии (гелиоэнергетика). Общие сведения о гидро-, ветро-, теплоэнергетике.	4	7	Дополнительная литература 1. Протасевич, А. М. Энергосбережение в системах теплогазоснабжения, вентиляции и кондиционирования воздуха : учебное пособие / А.М. Протасевич. — Минск : Новое знание ; Москва : ИНФРА-М, 2024. — 286 с. : ил. — (Высшее образование). - ISBN 978-5-16-018991-8. - Текст : электронный. - URL: https://znanium.com/catalog/product/2082083 2. Кудинов, А. А. Энергосбережение в котельных установках ТЭС и систем теплоснабжения : монография / А.А. Кудинов, С.К. Зиганшина. — Москва : ИНФРА-М, 2024. — 320 с. + Доп. материалы [Электронный ресурс]. — (Научная мысль). — DOI 10.12737/11565. - ISBN 978-5-16-011155-1. - Текст : электронный. - URL: https://znanium.com/catalog/product/2125137 (дата обращения: 02.04.2024). — Режим доступа: по подписке.
3	3. Влияние ресурсо-энергосбережения на экологическое состояние планеты. Основные экологические, природоресурсные проблемы России. Использование экологического сервиса для оценки хозяйственной деятельности в России и за рубежом.	4	7	3. Организация энергосбережения (энергомеджмент). Решения ЗСМК-НКМК-НТМК-ЕВРАЗ : учебное пособие / под ред. В. В. Кондратьева. — Москва : ИНФРА-М, 2021. — 108 с. — (Управление производством). - ISBN
4	4. основополагающие нормативные документы в области ресурсо- и энергосбережения направленные на решение задач повышения энергоэффективности.	4	7	
Блок 2. Актуальность				



ресурсосбережения в профессиональной деятельности				978-5-16-009612-4. - Текст : электронный. - URL: https://znanium.com/catalog/product/1164595
5	1. Общие сведения об «умном доме». Технология работы «Умного дома». Интеллектуальные здания. Возможности системы «Умный дом». Внедрение системы эко-дом. Инжиниринг в сфере ресурсо- и энергосбережения.	4	7	
6	2. Практика ресурсо- и энергосбережения в системах электроснабжения и освещения, климатизации, отопления. 4 часа	4	7	
7	3. Основы энергоаудита. Энергоаудит объектов в структуре сервиса. Основные этапы энергоаудита.	4	7	
8	4. Управление потоками отходов по критерию ресурсо- и энергосбережения. Селективный сбор отходов в местах их образования. Поэтапное вовлечение твердых бытовых отходов (ТБО) в переработку и утилизацию. Использование отходов в качестве ВМР и ВЭР.	4	7	
9	5. Анализ эффективности жилых и производственных зданий. Энергоэффективность оборудования, зданий, типовые энергосберегающие мероприятия. Основы расчета энергетических потоков.	2	4	



7. «Фонд оценочных средств для проведения текущей и промежуточной аттестации обучающихся по дисциплине (модулю)».

7.1. Перечень компетенций с указанием этапов их формирования в процессе освоения образовательной программы

№ пп	Индекс компетенции	Содержание компетенции (или ее части)	Раздел дисциплины, обеспечивающий этапы формирования компетенции (или ее части)	В результате изучения раздела дисциплины, обеспечивающего формирование компетенции (или ее части) обучающийся должен:		
				знать	уметь	владеть
1	ПК-10	Способен применять энергосберегающие и энергоэффективные технологии в профессиональной деятельности	Все разделы»	основы и способы рационального использования сырьевых, энергетических и других видов ресурсов	планировать и обеспечивать технологические процессы энергоэффективных технологий в профессиональной деятельности	навыками к применению и организации энергосберегающих технологий для предприятий сервиса недвижимости
		ПК-10.1. Определяет потребность в энергосберегающих и энергоэффективных технологиях в профессиональной деятельности				

7.2. Описание показателей и критериев оценивания компетенций на разных этапах их формирования, описание шкал оценивания

Результат обучения по дисциплине	Показатель оценивания	Критерий оценивания	Этап освоения компетенции
Знание основ и способов рационального использования сырьевых, энергетических и других видов ресурсов	Устный опрос, тестирование, решение ситуационных задач; индивидуальный проект	Студент демонстрирует знание основ и способы рационального использования сырьевых, энергетических и других видов ресурсов	Закрепление готовности применять энергосберегающие и энергоэффективные технологии в профессиональной деятельности
Умение планировать и обеспечивать технологические процессы энергоэффективных технологий в профессиональной		Студент демонстрирует умение планировать и обеспечивать технологические процессы энергоэффективных технологий в	



деятельности Владение способностью к применению и организации энергосберегающих технологий для предприятий сервиса недвижимости		профессиональной деятельности Студент продемонстрировал владение способностью к применению и организации энергосберегающих технологий для предприятий сервиса	
Знание сущности и особенности внедрения энергосберегающих мероприятий в сфере недвижимости. Умение оценивать Эффективность существующих способов. Обеспечения энергетической эффективности энергосберегающих мероприятий. Владение навыками анализа результатов энергетического обследования энергосберегающих мероприятий	Семинар-тренинг (Устный опрос), тестирование, решение ситуационных задач; индивидуальный проект	Студент демонстрирует знание сущности и особенности внедрения энергосберегающих мероприятий в сфере недвижимости Студент демонстрирует умение оценивать эффективность существующих способов обеспечения энергетической эффективности энергосберегающих мероприятий Студент демонстрирует владение навыками анализа результатов энергетического обследования энергосберегающих мероприятий	Закрепление готовности применять энергосберегающие и энергоэффективные технологии в профессиональной деятельности

«Критерии и шкала оценивания освоения этапов компетенций на промежуточной аттестации»

Порядок, критерии и шкала оценивания освоения этапов компетенций на промежуточной аттестации определяется в соответствии с Положением о проведении текущего контроля успеваемости и промежуточной аттестации обучающихся по образовательным программам высшего образования – программам бакалавриата, программам магистратуры, реализуемым по федеральным государственным образовательным стандартам в ФГБОУ ВО «РГУТИС».

Виды средств оценивания, применяемых при проведении текущего контроля и шкалы оценки уровня знаний, умений и навыков при выполнении отдельных форм текущего контроля

Средство оценивания – Семинар-тренинг (устный опрос (ответ))

Шкала оценки уровня знаний, умений и навыков при устном ответе



Баллы	Критерии оценивания	Показатели оценивания
9-10	<ul style="list-style-type: none">– полно раскрыто содержание материала;– материал изложен грамотно, в определенной логической последовательности;– продемонстрировано системное и глубокое знание программного материала;– точно используется терминология;– показано умение иллюстрировать теоретические положения конкретными примерами, применять их в новой ситуации;– продемонстрировано усвоение ранее изученных сопутствующих вопросов, сформированность и устойчивость компетенций, умений и навыков;– ответ прозвучал самостоятельно, без наводящих вопросов;– продемонстрирована способность творчески применять знание теории к решению профессиональных задач;– продемонстрировано знание современной учебной и научной литературы;– допущены одна – две неточности при освещении второстепенных вопросов, которые исправляются по замечанию	<ul style="list-style-type: none">– Обучающийся показывает всесторонние и глубокие знания программного материала,– знание основной и дополнительной литературы;– последовательно и четко отвечает на вопросы билета и дополнительные вопросы;– уверенно ориентируется в проблемных ситуациях;– демонстрирует способность применять теоретические знания для анализа практических ситуаций, делать правильные выводы, проявляет творческие способности в понимании, изложении и использовании программного материала;– подтверждает полное освоение компетенций, предусмотренных программой
7-8	<ul style="list-style-type: none">– вопросы излагаются систематизировано и последовательно;– продемонстрировано умение анализировать материал, однако не все выводы носят аргументированный и доказательный характер;– продемонстрировано усвоение основной литературы.– ответ удовлетворяет в основном требованиям на оценку «5», но при этом имеет один из недостатков:<ul style="list-style-type: none">а) в изложении допущены небольшие пробелы, не исказившие содержание ответа;б) допущены один – два недочета при освещении основного содержания ответа, исправленные по замечанию преподавателя;в) допущены ошибка или более двух недочетов при освещении второстепенных вопросов, которые легко исправляются по замечанию преподавателя	<ul style="list-style-type: none">– обучающийся показывает полное знание– программного материала, основной и– дополнительной литературы;– дает полные ответы на теоретические вопросы билета и дополнительные вопросы, допуская некоторые неточности;– правильно применяет теоретические положения к оценке практических ситуаций;– демонстрирует хороший уровень освоения материала и в целом подтверждает освоение компетенций, предусмотренных программой
5-6	<ul style="list-style-type: none">– неполно или непоследовательно	<ul style="list-style-type: none">– обучающийся показывает



	<p>раскрыто содержание материала, но показано общее понимание вопроса и продемонстрированы умения, достаточные для дальнейшего усвоения материала;</p> <ul style="list-style-type: none">– усвоены основные категории по рассматриваемому и дополнительным вопросам;– имелись затруднения или допущены ошибки в определении понятий, использовании терминологии, исправленные после нескольких наводящих вопросов;– при неполном знании теоретического материала выявлена недостаточная сформированность компетенций, умений и навыков, студент не может применить теорию в новой ситуации;– продемонстрировано усвоение основной литературы	<p>знание основного</p> <ul style="list-style-type: none">– материала в объеме, необходимом для предстоящей профессиональной деятельности;– при ответе на вопросы билета и дополнительные вопросы не допускает грубых ошибок, но испытывает затруднения в последовательности их изложения;– не в полной мере демонстрирует способность применять теоретические знания для анализа практических ситуаций;– подтверждает освоение компетенций, предусмотренных программой на минимально допустимом уровне
0	<ul style="list-style-type: none">– не раскрыто основное содержание учебного материала;– обнаружено незнание или непонимание большей или наиболее важной части учебного материала;– допущены ошибки в определении понятий, при использовании терминологии, которые не исправлены после нескольких наводящих вопросов.– не сформированы компетенции, умения и навыки.	<ul style="list-style-type: none">– обучающийся имеет существенные пробелы в знаниях основного учебного материала по дисциплине;– не способен аргументировано и последовательно его излагать, допускает грубые ошибки в ответах, неправильно отвечает на задаваемые вопросы или затрудняется с ответом;– не подтверждает освоение компетенций, предусмотренных программой

Оценочная шкала устного ответа

Процентный интервал оценки	Баллы
менее 50%	0
51% - 70%	5-6
71% - 90%	7-8
90% - 100%	9-10

Средство оценивания – тестирование

Шкала оценки уровня знаний, умений и навыков при решении тестовых заданий

Критерии оценки	Оценка
выполнено верно заданий	9-10 баллов, если (90 – 100)% правильных ответов
	7-8 баллов, если (70 – 89)% правильных ответов
	5-6 баллов, если (50 – 69)% правильных ответов
	1-4 балла, если менее 50% правильных ответов

Решение ситуационных задач (кейсы)

Шкала оценки уровня знаний, умений и навыков при решении ситуационных задач



Предел длительности контроля	60 мин.
Критерии оценки	<ul style="list-style-type: none">– было сформулировано и проанализировано большинство проблем, заложенных в кейсе (задаче);– были продемонстрированы адекватные аналитические методы при работе с информацией;– были использованы дополнительные источники информации для решения кейса (задачи);– были выполнены все необходимые расчеты;– подготовленные в ходе решения кейса документы соответствуют требованиям к ним по смыслу и содержанию;– выводы обоснованы, аргументы весомы;– сделаны собственные выводы, которые отличают данное решение кейса от других решений
Показатели оценки	макс 10 баллов
«5», если (9 – 10) баллов	полный, обоснованный ответ с применением необходимых источников
«4», если (7 – 8) баллов	неполный ответ в зависимости от правильности и полноты ответа: <ul style="list-style-type: none">- не были выполнены все необходимые расчеты;- не было сформулировано и проанализировано большинство проблем, заложенных в кейсе;
«3», если (5 – 6) баллов	неполный ответ в зависимости от правильности и полноты ответа: <ul style="list-style-type: none">- не были продемонстрированы адекватные аналитические методы при работе с информацией;- не были подготовлены в ходе решения кейса документы, которые соответствуют требованиям к ним по смыслу и содержанию;- не были сделаны собственные выводы, которые отличают данное решение кейса от других решений

Средство оценивания – индивидуального проекта

Шкала оценки уровня знаний, умений и навыков при выполнении группового проекта

Критерии оценки	Баллы
Постановка проблемы, ее актуальность	0-1
Высказывание гипотезы, аргументация ее положений.	0-1
Основная часть. Этапы работы над проектом, полученные результаты и их краткий анализ	0-1
Формулирование выводов об условиях и способах достижения цели	0-1



Самостоятельность и оригинальность решения задач проектирования		0-1
Оформление проекта в соответствии с требованиями		0-1
Защита проекта	Содержание доклада	0-1
	Ответы на вопросы других участников защиты (дискуссия)	0-1
	Презентация	0-2
ИТОГО		0-10

«5» - 9-10 баллов; «4» - 7-8 баллов; «3» - 5-6 баллов; «2» - менее 5 баллов.

Виды средств оценивания, применяемых при проведении промежуточного контроля

Средство оценивания – устный ответ (опрос)

Шкала оценки уровня знаний, умений и навыков при устном ответе

Оценка	Критерии оценивания	Показатели оценивания
«5»	<ul style="list-style-type: none">– полно раскрыто содержание материала;– материал изложен грамотно, в определенной логической последовательности;– продемонстрировано системное и глубокое знание программного материала;– точно используется терминология;– показано умение иллюстрировать теоретические положения конкретными примерами, применять их в новой ситуации;– продемонстрировано усвоение ранее изученных сопутствующих вопросов, сформированность и устойчивость компетенций, умений и навыков;– ответ прозвучал самостоятельно, без наводящих вопросов;– продемонстрирована способность творчески применять знание теории к решению профессиональных задач;– продемонстрировано знание современной учебной и научной литературы;– допущены одна – две неточности при освещении второстепенных вопросов, которые исправляются по замечанию	<ul style="list-style-type: none">– Обучающийся показывает всесторонние и глубокие знания программного материала,– знание основной и дополнительной литературы;– последовательно и четко отвечает на вопросы билета и дополнительные вопросы;– уверенно ориентируется в проблемных ситуациях;– демонстрирует способность применять теоретические знания для анализа практических ситуаций, делать правильные выводы, проявляет творческие способности в понимании, изложении и использовании программного материала;– подтверждает полное освоение компетенций, предусмотренных программой
4	<ul style="list-style-type: none">– вопросы излагаются систематизировано и последовательно;– продемонстрировано умение анализировать материал, однако не все выводы носят аргументированный и доказательный характер;– продемонстрировано усвоение основной литературы.– ответ удовлетворяет в основном требованиям на оценку «5», но при этом имеет один из недостатков:<ul style="list-style-type: none">а) в изложении допущены небольшие	<ul style="list-style-type: none">– обучающийся показывает полное знание– программного материала, основной и– дополнительной литературы;– дает полные ответы на теоретические вопросы билета и дополнительные вопросы, допуская некоторые неточности;– правильно применяет теоретические положения к оценке практических ситуаций;



	<p>пробелы, не искажившие содержание ответа; б) допущены один – два недочета при освещении основного содержания ответа, исправленные по замечанию преподавателя; в) допущены ошибка или более двух недочетов при освещении второстепенных вопросов, которые легко исправляются по замечанию преподавателя</p>	<p>– демонстрирует хороший уровень освоения материала и в целом подтверждает освоение компетенций, предусмотренных программой</p>
«3»	<p>– неполно или непоследовательно раскрыто содержание материала, но показано общее понимание вопроса и продемонстрированы умения, достаточные для дальнейшего усвоения материала; – усвоены основные категории по рассматриваемому и дополнительным вопросам; – имелись затруднения или допущены ошибки в определении понятий, использовании терминологии, исправленные после нескольких наводящих вопросов; – при неполном знании теоретического материала выявлена недостаточная сформированность компетенций, умений и навыков, студент не может применить теорию в новой ситуации; – продемонстрировано усвоение основной литературы</p>	<p>– обучающийся показывает знание основного материала в объеме, необходимом для предстоящей профессиональной деятельности; – при ответе на вопросы билета и дополнительные вопросы не допускает грубых ошибок, но испытывает затруднения в последовательности их изложения; – не в полной мере демонстрирует способность применять теоретические знания для анализа практических ситуаций; – подтверждает освоение компетенций, предусмотренных программой на минимально допустимом уровне</p>
«2»	<p>– не раскрыто основное содержание учебного материала; – обнаружено незнание или непонимание большей или наиболее важной части учебного материала; – допущены ошибки в определении понятий, при использовании терминологии, которые не исправлены после нескольких наводящих вопросов. – не сформированы компетенции, умения и навыки.</p>	<p>– обучающийся имеет существенные пробелы в знаниях основного учебного материала по дисциплине; – не способен аргументировано и последовательно его излагать, допускает грубые ошибки в ответах, неправильно отвечает на задаваемые вопросы или затрудняется с ответом; – не подтверждает освоение компетенций, предусмотренных программой</p>

оценочная шкала устного ответа

Процентный интервал оценки	оценка
менее 50%	2
51% - 70%	3
71% - 85%	4
86% - 100%	5

Средство оценивания – тестирование

Шкала оценки уровня знаний, умений и навыков при решении тестовых заданий



Критерии оценки	оценка
выполнено верно заданий	«5», если (90 – 100)% правильных ответов
	«4», если (70 – 89)% правильных ответов
	«3», если (50 – 69)% правильных ответов
	«2», если менее 50% правильных ответов



7.3. Типовые контрольные задания или иные материалы, необходимые для оценки знаний, умений, навыков и (или) опыта деятельности, характеризующих этапы формирования компетенций в процессе освоения образовательной программы.

Номер недели семестра	Раздел дисциплины, обеспечивающий формирование компетенции (или ее части)	Вид и содержание контрольного задания	Требования к выполнению контрольного задания и срокам сдачи
7/1	1. Теоретические основы ресурс- и энергосбережения	Решение ситуационных задач (кейсы). КТ1	Выполняется в аудитории на 2-ом и 3-м практическом занятии. Каждый студент имеет уникальное задание, состоящее из -10 контрольных вопросов. Каждое задание оценивается в баллы: 0 - не сделал, 1 –сделал, допустил 9 ошибки, 2 – сделал, допустил 8 ошибки, 3 – сделал, допустил 7 ошибки, 4 – сделал, допустил 6 ошибку и т.д. Контрольная точка 1
9/1			
11/1	2.Актуальные вопросы ресурсосбережения в профессиональной деятельности	Семинар-тренинг (устный опрос) КТ2	Выполняется в аудитории на 4 и 5-ом практическом занятии. Каждый студент имеет уникальное задание, состоящее из -10 контрольных вопросов. Каждое задание оценивается в баллы: 0 - не сделал, 1 –сделал, допустил 9 ошибки, 2 – сделал, допустил 8 ошибки, 3 – сделал, допустил 7 ошибки, 4 – сделал, допустил 6 ошибку и т.д. Контрольная точка 2.
13/1			
15/1		Индивидуальный проект. КТ3	Выполнение проекта по этапам: подготовка, планирование работы, исследование (анализ информации), предложения (рекомендации), представление (защита). Структура проекта: Титульный лист. Введение: цель и задачи проекта, актуальность исследования, краткое содержание разделов. Аналитическая часть: методы исследования и их обоснование, описание хода и результатов исследования. Проектная часть: сроки реализации проекта и общий план-график проектных мероприятий (организационных, профессиональных), конкретные разработки по каждому этапу проекта (документы, тексты публикаций, макеты и проч.). Заключение: основные результаты проектной работы, сопоставленные с ее целью и задачами; при необходимости - перспективы развития проекта. Список использованной литературы.



			Приложения (при необходимости): исходные и /или дополнительные материалы: анкеты, графики, вспомогательные расчеты, копии документов и материалов и проч. Оформление проектов и презентаций в соответствии с требованиями методических указаний по самостоятельной работе студентов. Количество слайдов презентации – 10-12. Формат файла презентации MS Power Point. Доклад – 7-8 мин.
18/1		Тестирование. КТ4	В каждом задании – 30 вопросов, общее количество 15б. Контрольная точка 4.

Перечень оценочных средств для текущей аттестации (по контрольным точкам)

Задания для текущего контроля по компетенции ПК-10 Способен применять энергосберегающие и энергоэффективные технологии в профессиональной деятельности

1	Повышение технико-экономических показателей и развития теплоэнергетики происходит при:
1	энергосбережении систем производства;
2	оптимизации систем производства;
3	энергосбережении и оптимизации;
4	эффективности работы оборудования;
5	рационального распределения энергоресурсов.
2	К активной экономии энергии применительно к действующим энергетическим и энергопотребляющим установкам относится:
1	теплоизоляция, теплопроводность, запрограммированное управление отоплением и кондиционированием воздуха, регулирование нагрузки;
2	запрограммированное управление отоплением и кондиционированием воздуха, регулирование нагрузки;
3	теплоизоляция, теплопроводность, теплопередача, побочная термодинамическая эффективность;
4	теплоизоляция, теплопроводность, теплопередача, побочная термодинамическая эффективность, энергоэкономическое здание;
5	запрограммированное управление отоплением и кондиционированием воздуха, регулирование нагрузки, возврат конденсата.
3	В системах освещения «полезная энергия» определяется по:
1	световому потоку ламп;
2	рабочему моменту на валу двигателя;
3	расходу энергии, необходимой в соответствии с теоретическим расчетом проведения заданных усилий;
4	расходу энергии, необходимой для проведения заданных условий;
5	теоретическому расходу энергии на нагрев, кипение, плавку, испарение материала и проведение эндотермических реакций.



4	Модель мировой экономики в энергетике является средством анализа:
1	перспектив мировой энергетики;
2	перспектив мировой энергетики и влияния на окружающую среду использования энергетических ресурсов;
3	перспектив мировой энергетики, влияния на окружающую среду использования энергетических ресурсов и политических мер или изменений технологий;
4	влияния на окружающую среду использования энергетических ресурсов и политических мер или изменений технологий;
5	перспектив мировой энергетики, влияния на окружающую среду использования вторичных, альтернативных энергетических ресурсов и политических мер или изменений технологий.
5	Из установленной мощности Единой энергетической системы России на ТЭС приходится:
1	164,6 ГВт;
2	124,4 ГВт;
3	100,18 ГВт;
4	180,1 ГВт;
5	150,54 ГВт.
6	К общим закономерностям энергосбережения относятся:
1	энергосбережение и экономичность при создании систем транспортировки, ремонтпригодность конструкции, позволяющая быстро обнаружить и устранить неполадки и отказы в надежной работе;
2	эффективная теплоизоляция канала, надежно и долговечно работающая при условиях эксплуатации;
3	малое гидравлическое сопротивление канала, по которому проходит транспортировка теплоносителя, что обеспечивает малую мощность, затрачиваемую на прокачку теплоносителя;
4	герметичность систем транспортировки, что обеспечивает энергосбережение на воспроизводство теплоносителя;
5	все перечисленное.
7	Показатели ресурсоемкости отдельных видов изделий подразделяются на:
1	абсолютные; структурные; относительные; удельные
2	абсолютные; относительные; фондоемкие; затратные
3	трудоемкие; структурные; материалоемкие; удельные
4	трудоемкие; материалоемкие; энергоемкие; фондоемкие
8	Факторы ресурсосбережения на уровне предприятия можно условно разделить на
1	абсолютные; структурные; относительные; удельные
2	трудоемкие; материалоемкие; энергоемкие; фондоемкие
3	технические, организационные и социально-экономические
4	Все вышеперечисленное
9	В современных условиях растущего потребления природных ресурсов существует два альтернативных пути развития мирового хозяйства:
1	ориентация на экспорт сырья при замораживании развития обрабатывающих отраслей
2	продолжение увеличения разведки и добычи полезных ископаемых;
3	ресурсосбережение;
4	энергосбережение
10	Продукция добывающих отраслей и сельского хозяйства, один из важнейших элементов технологического процесса
1	материалы
2	энергия
3	ресурсы
4	сырьё



11	Вещества, которые дают при сжигании (или ядерных реакциях) большое количество теплоты
1	топливо
2	материалы
3	энергия
4	сырьё
12	Совокупность мероприятий по обеспечению электроэнергией различных ее потребителей
1	система электроснабжения
2	электрофикация
3	электроэнергетика
4	электрообеспечение
13	Что понимают под эффективным использованием энергии?
1	достижение экономически и социально оправданного уменьшения использования энергетических ресурсов на единицу продукции или услуг при существующем уровне развития техники и технологий и соблюдении требований к охране окружающей природной среды
2	рациональную эксплуатацию: оборудования, зданий и сооружений, транспортных средств
3	оптимизацию управления запасами товарно-материальных ценностей
4	экономии: материалов, сырья, энергии, рабочего времени
14	К активной экономии энергии применительно к действующим энергетическим и энергопотребляющим установкам относится... Кол-во правильных ответов - 1
1	теплоизоляция, теплопроводность, запрограммированное управление отоплением и кондиционированием воздуха, регулирование нагрузки
2	запрограммированное управление отоплением и кондиционированием воздуха, регулирование нагрузки
3	теплоизоляция, теплопроводность, теплопередача, побочная термодинамическая эффективность
4	запрограммированное управление отоплением и кондиционированием воздуха, регулирование нагрузки, возврат конденсата
15	Что обеспечивает экономию сырья и материалов:
1	замены дорогостоящих материалов более дешевыми
2	внедрение новой трудовой политики
3	строительство нового производственного здания
4	экономичные конструкция и материалы

Контрольные вопросы выносимые на защиту практических работ (устный опрос)

1. Охарактеризуйте понятие ресурсосбережение как наука. Цели, задачи ресурсосбережения. Необходимость ресурсосбережения.
2. Поясните понятие энергосбережения.
3. Расскажите о влиянии энергосбережения на экологическое состояние планеты.
4. Расскажите об альтернативных видах источников энергии.
5. Назовите и поясните, что такое возобновляемые источники энергии.
6. Перечислите способы снижения потребления энергии.
7. Расскажите о практическом применении солнечных коллекторов для отопления и горячего водоснабжения зданий.



8. Поясните понятие инжиниринга в сфере ресурсосбережения.
9. Что означает «ветроэнергетика»?
10. Назначение, принцип действия и область применения ветроэнергетических установок.
11. Объясните, в чем заключается экономия энергоресурсов при использовании солнечных коллекторов.
12. Расскажите о принципе работы приливных электростанций.
13. Что такое гидроэнергетика?
14. Перечислите основные понятия и положения закона «Об энергосбережении и повышении энергетической эффективности».
15. Что такое «Зеленый дом» («Умный дом»).
16. Объясните понятие эко-дом (эко-отель, эко-гостиница).
17. Что такое энергоаудит. Виды энергоаудита.
18. Дайте определение понятия отходы.
19. Назовите наиболее распространенные отходы потребления.
20. Как можно использовать отходы в качестве ВМР и ВЭР.

Тестовые задания

Вопрос № 1

Снижение материалоемкости единицы продукции, увеличение выхода конечной продукции, сокращение потерь в производственном процессе путем применения достижений новейшей техники и технологии.

- а) Ресурсосбережение;
- б) энергосбережение;
- в) энергетическая эффективность.

Вопрос №2

Поясните понятие энергосбережения.

- а) Энергосбережение (экономия энергии) – реализация мер, направленных на рациональное использование топливно–энергетических ресурсов. Энергосбережение – важная задача по сохранению природных ресурсов.
- б) Энергосбережение – реализация мер, направленных на рациональное использование электрической энергии.
- в) Энергосбережение – реализация мер, направленных на рациональное использование природного газа.
- г) Энергосбережение – реализация мер, направленных на нерациональное использование топливно–энергетических ресурсов.

Вопрос № 3

Привлекательность солнечной энергетики обусловлена рядом обстоятельств:

- а) Солнечная энергия – это экологически чистый источник энергии, позволяющий использовать его во все возрастающих масштабах, но оказывает негативное влияние на окружающую среду.



- б) Солнечная энергетика доступна в каждой точке нашей планеты, различаясь по плотности потока излучения не более чем в два раза. Поэтому она привлекательна для всех стран, отвечая их интересам в плане энергетической независимости.
- в) Солнечная энергетика доступна в каждой точке нашей планеты, но не различается по плотности потока излучения.
- г) Солнечная энергия – это неисчерпаемый источник энергии.

Вопрос № 4

Назовите три способа снижения потребления энергии:

- а) объективное использование; снижение числа источников энергопотребления; повышение эффективности.
- б) контроль времени работы источников энергопотребления; устранение потерь; рационализация эффективности.
- в) исключение нерационального использования; устранение потерь; повышение эффективности.
- г) исключение нерационального использования; контроль потерь; повышение эффективности.

Вопрос № 5

Что лежит в основе менеджмента любого объекта энергопотребления?

- а) высокий функционал, модульность.
- б) мониторинг и анализ расходов.
- в) гибкие возможности по масштабированию решения.
- д) консолидированное сальдо по группе услуг или по отдельной услуге.

Вопрос № 6

Кто должен предложить жильцам многоквартирных домов перечень мероприятий по энергосбережению?

- а) И Ресурсоснабжающие организации, И управляющие компании
- б) ТОЛЬКО Ресурсоснабжающие организации
- в) ТОЛЬКО Управляющие компании
- г) Жильцы должны сами предложить перечень мероприятий Ресурсоснабжающим организациям и Управляющим компаниям

Вопрос № 7

Назовите практическое применение солнечных коллекторов:

- а) работа сплит-систем.
- б) телефония, телевидение.
- в) простой солнечный водонагреватель с естественной циркуляцией.
- г) центральная система кондиционирования воздуха с чиллером.

Вопрос № 8

Под термином «умный дом» обычно понимают интеграцию в единую систему управления зданием следующих систем:

- а) систему отопления, вентиляции и кондиционирования.
- б) охранно-пожарную сигнализацию, контроль протечек воды, утечек газа
- в) сети связи (не включая телефон и локальная сеть здания)



г) управление с одного места аудио-, видеотехникой

Вопрос № 9

Поясните понятие инжиниринга в сфере ресурсосбережения.

- а) Инжиниринг в сфере ресурсосбережения – льготы по страхованию рисков.
- б) Инжиниринг в сфере ресурсосбережения – комплекс инженерно-консультационных услуг исследовательского, проектно-конструкторского, расчётно-аналитического характера, подготовка технико-экономических обоснований проектов, выработка рекомендаций в области оптимизации расходования ресурсов, то есть комплекс коммерческих услуг по подготовке и обеспечению процесса управления расходования ресурсов.
- в) Инжиниринг в сфере ресурсосбережения – наиболее доступная на сегодняшний день платформа для построения шинных распределённых систем управления внутренним и уличным освещением, силовыми нагрузками, электроприборами, а так же такими системами, как отопление, кондиционирование, вентиляция, охранная сигнализация, контроль доступа и протечек воды.
- г) Инжиниринг в сфере ресурсосбережения – система умного дома управляемая голосом

Вопрос № 10

Охарактеризуйте отрасль «Ветроэнергетика».

- а) отрасль тяжёлой промышленности, производящая все возможные машины, орудия, приборы, а так же предметы потребления и продукцию оборонного назначения.
- б) отрасль науки и техники, разрабатывающая и производящая средства измерения, обработки и представления информации, автоматические и автоматизированные системы управления.
- в) совокупность специализированных отраслей промышленности, производящих главным образом предметы массового потребления из различных видов сырья.
- г) это отрасль науки и техники, разрабатывающая теоретические основы, методы и средства использования энергии ветра для получения механической, электрической и тепловой энергии определяющая области и масштабы целесообразного использования ветровой энергии в народном хозяйстве.

Вопрос № 11

Назовите основную проблему использования энергии ветра.

- а) проектирование ветроэнергетических установок достаточно сложный процесс
- б) ветроэнергетика – дорогостоящая отрасль науки и техники
- в) ветроэнергетика является нерегулируемым источником энергии
- г) ветроэнергетическое оборудование можно использовать с сетевой инфраструктурой

Вопрос № 12

С какого момента на территории России в соответствии с ФЗ №261, введен запрет оборота ламп накаливания мощностью 75 Вт и выше?

- а. С 1 января 2011 года
- б. С 1 января 2012 года
- в. С 1 января 2013 года
- г. С 1 января 2014 года



Вопрос №13

Эквивалент лампы накаливания 75 Вт - это компактная люминисцентная лампа...

- а. 7 Вт
- б. 15 Вт
- в. 20 Вт
- г. 45 Вт

Вопрос № 14

С целью экономии электроэнергии, холодильник нужно...

- А. Ставить возле газовой плиты или возле батареи
- Б. Не размораживать
- В. Ставить в холодное место
- Г. Использовать для замораживания теплых, неостывших продуктов

Вопрос № 15

Кто должен предложить жильцам многоквартирных домов перечень мероприятий по энергосбережению?

- А. И Ресурсоснабжающие организации, И управляющие компании
- Б. ТОЛЬКО Ресурсоснабжающие организации
- В. ТОЛЬКО Управляющие компании
- Г. Жильцы должны сами предложить перечень мероприятий Ресурсоснабжающим организациям и Управляющим компаниям

Вопрос № 16

Каким дисплеям и типам телевизоров стоит отдавать предпочтение с точки зрения энергосбережения?

- А. С электронно-лучевой трубкой
- Б. С жидкокристаллическим дисплеем
- В. С плазменным экраном
- Г. Все три типа практически эквивалентны по мощности

Вопрос № 17

Заменив лампу 100 Вт на компактную люминисцентную 25 Вт, при включении в среднем на 3 часа в день, годовая экономия составит...

- А. 50 кВт.ч.
- Б. 750 кВт.ч.
- В. 25 кВт.ч.
- Г. 82 кВт.ч.

Вопрос № 18

С какого момента на компьютерной и оргтехнике в соответствии с ФЗ №261, обязательным является класс энергоэффективности?

- А. С 1 января 2010 года
- Б. С 1 июля 2010 года
- В. С 1 января 2011 года
- Г. С 1 января 2012 года

Вопрос № 19

На электроплите экономнее применять посуду...

- А. С ровным дном и прозрачной крышкой



- Б. С выпуклым дном и непрозрачной крышкой
- В. С вогнутым дном и прозрачной крышкой
- Г. С толстым дном и непрозрачной крышкой

Вопрос № 20

Когда на бытовой технике (кроме компьютерной и оргтехники), в соответствии с законом "Об энергосбережении", должны начать публиковать класс энергоэффективности?

- А. С 1 января 2010 года
- Б. С 1 января 2011 года
- В. С 1 января 2012 года
- Г. С 1 июля 2010 года

Вопрос № 21

Для уменьшения потребления электроэнергии телевизором или монитором...

- а. Нужно установить его так, чтобы свет падал на экран
- б. Нужно установить регулировку яркости на максимум
- в. Нужно установить его в темный угол, чтобы свет не падал на экран
- г. Нужно поставить его в теплое место, ближе к батарее отопления

Вопрос № 22

С какого момента на территории России в соответствии с ФЗ №261, запрещается оборот ламп накаливания мощностью 100 Вт и выше?

- а. С 1 января 2010 года
- б. С 1 января 2011 года
- в. С 1 января 2012 года
- г. С 1 января 2013 года

Вопрос № 23

Техника в режиме ожидания (с "красным глазком")...

- а. Потребляет энергию батареек дистанционного пульта управления
- б. Генерирует накопленную в приборе энергию в сеть
- в. Потребляет энергию из сети
- г. Создает помехи в сети

Вопрос № 24

С какого момента на территории России может быть введен запрет оборота ламп накаливания мощностью 25 Вт и выше?

- а. С 1 января 2011 года
- б. С 1 января 2012 года
- в. С 1 января 2013 года
- г. С 1 января 2014 года

Вопрос № 25

Наиболее эффективно расходует электроэнергию утюг, который...

- а. Используется для глажки небольших порций белья
- б. Не выключается каждый раз, когда гладящий отвлекается на 10 минут
- в. Включен на полную мощность
- г. Гладит увлажненное белье

Вопрос № 26

Зарядные устройства ноутбуков и сотовых телефонов...



- а. Нужно оставлять в розетке, даже если телефон или ноутбук не заряжается
- б. Нужно вынимать из розетки, как только зарядили телефон или ноутбук
- в. Нельзя включать параллельно с утюгом
- г. Нельзя включать параллельно с пылесосом

Вопрос № 27

В чем измеряется мощность электрического прибора?

- а. В киловатт-часах
- б. В ваттах или киловаттах
- в. В амперах или миллиамперах
- г. В вольтах

Вопрос № 28

120 Ватт - это...

- а. 12 киловатт-часов
- б. 0,12 киловатт
- в. 1,2 киловатт
- г. 1200 киловатт-часов

Вопрос № 29

До какой даты в соответствии с ФЗ №261 собственники многоквартирных домов должны обеспечить их индивидуальными и коллективными приборами учета?

- а. До 1 июля 2010 года
- б. До 1 января 2011 года
- в. До 1 января 2012 года
- г. До 1 января 2014 года

Вопрос № 30

Каким обоям нужно отдавать предпочтение при ремонте, чтобы снижать потребление электроэнергии?

- а. Красным
- б. Моющимся
- в. Светлым
- г. Зеленым

Вопрос № 31

Если прибор потребляет 50 Вт и работает 3 часа каждый день, то за месяц (30 дней) он потребит...

- а. 150 Вт
- б. 4,5 киловатт-часа
- в. 150 киловатт-часов
- г. 500 Вт

Вопрос № 32

Номер и дата закона "Об энергосбережении и о повышении энергетической эффективности"

- а. № 211 от 12 июня 2008 года
- б. № 663 от 15 мая 2005 года
- в. № 261 от 23 ноября 2009 года
- г. № 163 от 1 июля 2010 года



Вопрос № 33

Использование настольных ламп, бра и торшеров, с точки зрения энергосбережения...

- а. Не рекомендуется, т.к. увеличивает потребление электроэнергии
- б. Не рекомендуется, т.к. создает только местное освещение
- в. Рекомендуется, т.к. позволяет реже включать люстру или включать люстру меньшей мощности
- г. Не имеет значения

Вопрос № 34

С целью экономии электроэнергии, электрочайник нужно...

- а. Реже чистить от накипи
- б. Использовать с водопроводной, нефilterованной водой
- в. Заливать водой на треть, если собираетесь выпить одну чашку
- г. Покупать как можно большей мощности и объема

Вопрос № 35

Электрообогреватель со встроенным вентилятором по сравнению с моделью без вентилятора...

- а. Менее эффективен, т.к. расходует электроэнергию не столько на обогрев, сколько на работу вентилятора
- б. Более эффективен, т.к. позволяет быстро распределить теплый воздух по комнате и снизить время работы (и потребляемую энергию)
- в. Одинаково эффективен, т.к. электроэнергия на привод вентилятора тоже превращается в тепло
- г. Неэффективен, т.к. выдувает теплый воздух из квартиры

Вопрос № 36

Когда включен кондиционер, с целью минимизации потребления электроэнергии...

- а. Нужно закрывать окна и двери
- б. Нужно открыть двери, но закрыть окна
- в. Нужно открыть окна, но закрыть двери
- г. Нужно открыть окна и двери

Вопрос № 37

Если тариф за электроэнергию 2 рубля за киловатт-час, то прибор мощностью 100 Ватт, работая в среднем 1 час в день, потребит за год энергии на...

- а. 73 рубля
- б. 730 рублей
- в. 200 рублей
- г. 2000 рублей

Вопрос № 38

Чтобы настроить на компьютере режим энергосбережения, нужно...

- а. Перейти в Панель Управления, значок "электропитание"
- б. Снять крышку, отрегулировать настройки системной платы
- в. Снять крышку, отрегулировать настройки блока питания
- г. Перейти в меню, выбрать настройку режима энергосбережения офисных программ

Вопрос № 39



Выбирая между газовой (при наличии централизованного газоснабжения) и электрической плитой...

- а. Необходимо выбирать электроплиту - она экономнее
- б. Необходимо выбирать газовую плиту - газ обойдется дешевле
- в. Необходимо выбирать газовую, если нет счетчика на газ, иначе - электрическую
- г. Необходимо выбирать электрическую, если есть счетчик на электроэнергию, иначе - газовую

Вопрос № 40

Как обозначаются классы энергоэффективности?

- а. Цифрами I, II, III и т.д. - от более эффективного к менее эффективному
- б. Буквами А, В, С и т.д. - от более эффективного к менее эффективному
- в. Знаками ++, +, -, -- и т.д. - от более эффективного к менее эффективному
- г. Знаками E100, E50, E25 и т.д. - от более эффективного к менее эффективному

Вопрос № 41

Тариф для населения в ближайшие годы...

- а. будет снижаться;
- б. останется на прежнем уровне;
- в. будет расти примерно на величину инфляции;
- г. будет расти опережающими инфляцию темпами.

Вопрос № 42

Комплекс принципов, факторов, методов, мероприятий, обеспечивающих неуклонное снижение расхода совокупных ресурсов на единицу валового национального продукта, представляет собой ??????? ресурсосбережения.

- а) метод,
- б) способ,
- в) стратегию,
- г) политику.

Вопрос № 43

Запасы топлива и энергии в природе, которые при современном уровне техники могут быть практически использованы человеком для производства материальных благ называют ??????? энергетическими ресурсами.

- а) первичными,
- б) вторичными,
- в) топливными,
- г) материальными.

Вопрос № 44

Здание способное накапливать и передавать энергию возобновляемых источников называют

- а) энергоактивным,
- б) энергоэкономичным,
- в) энергопассивным,
- г) энергосервисным.

Вопрос № 45



Энергоноситель, полученный как продукт производственного технологического процесса называют

- а) природным,
- б) производственным,
- в) технологическим,
- г) экономичным.

Вопрос № 46

Источники энергии должны быть

- а) неисчерпаемыми,
- б) возобновляемыми,
- в) надежными,
- г) незаменимыми.

Вопрос № 47

Обследование всех энергоресурсов организации с целью выявления эффективности их использования и возможностей достижения энергосбережения.

- а) энергоконтроль,
- б) энергонадзор,
- в) энергоаудит,
- г) энергоменеджмент.

Вопрос № 48

По добыче нефти в 2015 году Россия занимала ?????? место.

- а) первое,
- б) второе,
- в) третье,
- г) пятое.

Вопрос № 49

Природные запасы веществ и материалов (источники энергии), которые могут быть использованы человеком для производства энергии называют

- а) возобновляемыми,
- б) невозобновляемыми,
- в) альтернативными,
- г) ископаемыми.

Вопрос № 50

Наиболее экологически чистым органическим топливом является

- а) каменный уголь,
- б) нефть,
- в) природный газ,
- г) водород.

Решение ситуационной задачи (кейс) - Составить топливно-энергетический баланс заданного объекта.

Результаты проведенных расчетов необходимо свести в типовую таблицу топливно-энергетического баланса (табл. 1). Исходные данные для выполнения задания представлены в табл. 2.



Таблица 1

Типовая таблица топливно-энергетического баланса

Приход		Расход	
Статья прихода	Количество, т у. т.	Статья расхода	Количество, т у. т.
1	2	3	4
Итого		Итого	

Таблица 2

Варианты задания

Последняя цифра шифра	Исходные данные
1	В области добываются 7790 тыс. т у. т. топливно-энергетических ресурсов, в том числе 97 % нефти и 3 % природного газа. 98 % нефти транспортируется за пределы области. Остальная часть ресурсов применяется в области. Электроснабжение осуществляется в основном от внешних источников и частично от предприятий энергосистемы области. Ввоз топливно-энергетических ресурсов в область составляет 6720 тыс. т у. т., в том числе 40 % электроэнергии, 13 % тепловой энергии, 16 % угля и остальное приходится на нефтепродукты. Потребление топливно-энергетических ресурсов в области составляет 7104 тыс. т у. т., в том числе 35,7 % электроэнергии, 32,5 % тепловой энергии, 4 % составляют потери у потребителей, остальное приходится на котельно-печное топливо
2	В области производится и добывается 4,6 млн т у. т. топливно-энергетических ресурсов, в том числе ядерного топлива, служащего источником производства электроэнергии на АЭС, 4,2 млн т у. т.; природного топлива – 0,4 млн т у. т. Ввоз энергоресурсов в виде котельно-печного и моторного топлива, млн т у. т., составляет: угля – 0,1; природного газа – 4,8; мазута – 0,5; бензина – 0,2; дизельного топлива – 0,3; продуктов нефтепереработки – 0,4. Вся производимая на АЭС электроэнергия передается потребителям за пределы области. Внутреннее потребление топлива составляет 6,7 млн т у. т., распределение потребления топлива составляет: уголь – 3 %; природный газ – 71 %; мазут – 7 %; бензин – 3 %; дизельное топливо – 4 %; продукты нефтепереработки – 6 %; прочее топливо – 6 %
3	В области добываются 8900 тыс. т у. т. топливно-энергетических ресурсов, в том числе 20 % нефти, 30 % природного газа и 50 % каменного угля. 60 % извлеченной нефти и 14 % добытого угля транспортируются за пределы области. Электроснабжение осуществляется в основном от внешних источников и частично от предприятий энергосистемы облас-



	<p>ти. Ввоз топливно-энергетических ресурсов в область составляет 9120 тыс. т у. т., в том числе 50 % электроэнергии, 20 % тепловой энергии, 14 % угля и остальное приходится на нефтепродукты. Потребление топливно-энергетических ресурсов в области составляет 16329 тыс. т у. т., в том числе 35,7 % электроэнергии, 32,5 % тепловой энергии, 4 % составляют потери у потребителей, остальное приходится на котельно-печное топливо</p>
4	<p>В области добываются 7450 тыс. т у. т. топливно-энергетических ресурсов, в том числе 88 % нефти и 12 % природного газа. 98 % нефти транспортируется за пределы области. Остальная часть ресурсов применяется в области. Электроснабжение осуществляется в основном от внешних источников и частично от предприятий энергосистемы области. Ввоз топливно-энергетических ресурсов в область составляет 5387 тыс. т у. т., в том числе 42 % электроэнергии, 23 % тепловой энергии, 10 % угля и остальное приходится на нефтепродукты. Потребление топливно-энергетических ресурсов в области составляет 6347 тыс. т у. т., в том числе 37 % электроэнергии, 35 % тепловой энергии, 3 % составляют потери у потребителей, остальное приходится на котельно-печное топливо</p>
5	<p>В области производится и добывается 5,8 млн т у. т. топливно-энергетических ресурсов, в том числе ядерного топлива, служащего источником производства электроэнергии на АЭС, 5,28 млн т у. т.; природного топлива – 0,6 млн т у. т. Ввоз энергоресурсов в виде котельно-печного и моторного топлива, млн т у. т., составляет: угля – 0,2; природного газа – 3,8; мазута – 0,7; бензина – 0,22; дизельного топлива – 0,6; продуктов нефтепереработки – 0,3. Вся производимая на АЭС электроэнергия передается потребителям за пределы области. Внутреннее потребление топлива составляет 6,42 млн т у. т., распределение потребления топлива составляет: уголь – 4 %; природный газ – 69 %; мазут – 6 %; бензин – 4 %; дизельное топливо – 3 %; продукты нефтепереработки – 8 %; прочее топливо – 6 %</p>
6	<p>В области добываются 9872 тыс. т у. т. топливно-энергетических ресурсов, в том числе 55 % угля и 45 % природного газа. 68 % природного газа транспортируется за пределы области. Остальная часть ресурсов применяется в области. Электроснабжение осуществляется в основном от внешних источников и частично от предприятий энергосистемы области. Ввоз топливно-энергетических ресурсов в область составляет 4720 тыс. т у. т., в том числе 60 % электроэнергии, 30 % тепловой энергии и 10 % угля. Потребление топливно-энергетических ресурсов в области составляет 11047 тыс. т у. т., в том числе 32 % электроэнергии,</p>



	39 % тепловой энергии, 6 % составляют потери у потребителей, остальное приходится на котельно-печное топливо
7	В области добываются 9872 тыс. т у. т. топливно-энергетических ресурсов, в том числе 11 % нефти, 25 % природного газа и 64 % каменного угля. 40 % извлеченной нефти и 10 % добытого угля транспортируются за пределы области. Электроснабжение осуществляется в основном от внешних источников и частично от предприятий энергосистемы области. Ввоз топливно-энергетических ресурсов в область составляет 8120 тыс. т у. т., в том числе 40 % электроэнергии, 30 % тепловой энергии, 15 % угля и остальное приходится на нефтепродукты. Потребление топливно-энергетических ресурсов в области составляет 16880 тыс. т у. т., в том числе 38 % электроэнергии, 32 % тепловой энергии, 2 % составляют потери у потребителей, остальное приходится на котельно-печное топливо
8	В области производится и добывается 3,2 млн т у. т. топливно-энергетических ресурсов, в том числе ядерного топлива, служащего источником производства электроэнергии на АЭС, 2,8 млн т у. т.; природного топлива – 0,4 млн т у. т. Ввоз энергоресурсов в виде котельно-печного и моторного топлива, млн т у. т., составляет: угля – 0,4; природного газа – 2,2; мазута – 0,72; бензина – 0,95; дизельного топлива – 0,87; продуктов нефтепереработки – 0,2. Вся производимая на АЭС электроэнергия передается потребителям за пределы области. Внутреннее потребление топлива составляет 5,72 млн т у. т., распределение потребления топлива составляет: уголь – 7 %; природный газ – 58 %; мазут – 7 %; бензин – 8 %; дизельное топливо – 9 %; продукты нефтепереработки – 6 %; прочее топливо – 5%
9	В области добываются 5620 тыс. т у. т. топливно-энергетических ресурсов, в том числе 89 % нефти и 11 % природного газа. 78 % нефти транспортируется за пределы области. Остальная часть ресурсов применяется в области. Электроснабжение осуществляется в основном от внешних источников и частично от предприятий энергосистемы области. Ввоз топливно-энергетических ресурсов в область составляет 5720 тыс. т у. т., в том числе 26 % электроэнергии, 33 % тепловой энергии, 20 % угля и остальное приходится на нефтепродукты. Потребление топливно-энергетических ресурсов в области составляет 7245 тыс. т у. т., в том числе 30 % элек-



	троэнергии, 50 % тепловой энергии, 3 % составляют потери у потребителей, остальное приходится на котельно-печное топливо
0	В области добываются 7986 тыс. т у. т. топливно-энергетических ресурсов, в том числе 30 % нефти, 25 % природного газа и 45 % каменного угля. 50 % извлеченной нефти и 24 % добытого угля транспортируются за пределы области. Электроснабжение осуществляется в основном от внешних источников и частично от предприятий энергосистемы области. Ввоз топливно-энергетических ресурсов в область составляет 8189 тыс. т у. т., в том числе 42 % электроэнергии, 32 % тепловой энергии, 9 % угля и остальное приходится на нефтепродукты. Потребление топливно-энергетических ресурсов в области составляет 14079 тыс. т у. т., в том числе 36 % электроэнергии, 35 % тепловой энергии, 5 % составляют потери у потребителей, остальное приходится на котельно-печное топливо

Примерный перечень тем для индивидуального проекта

Защита итогового проекта. Энерго- и ресурсосберегающее проектирование. «Разработка проекта по конкретному объекту МКД/недвижимости по энергосбережению и повышению энергоэффективности»

Рекомендации к выполнению задания:

1. Работа выполняется индивидуально.
2. Обучающиеся выбирают тему проекта согласно интересу к какому-либо направлению энерго- и ресурсосбережения для объекта недвижимости, согласовывают тему с преподавателем. Работа последовательно выполняется под руководством и контролем преподавателя в рамках времени самостоятельной работы, основные моменты будут разъясняться в ходе изучения отдельных тем во время курса. Для разработки проекта используются многочисленные источники: Internet, справочники, каталоги, энциклопедии, путеводители, журналы, карты, схемы и др. Результатом практической работы должен стать энерго- и ресурсосберегающий проект по выбранной тематике.

3. Проект должен содержать следующие пункты:

- актуальность в рамках объекта недвижимости
- анализ энергосбережения на объекте недвижимости
- основные принципы энергосбережения и энергоэффективности
- практическую ценность

Требования к оформлению практической работы:

1. Титульный лист оформляется по стандартной форме ВКР (см. портал университета);
2. Содержание работы;
3. На последующих страницах располагаются указанные выше пункта по содержанию проекта;
4. В конце работы располагается список литературы и других источников информации, которые оформляются согласно ГОСТу;
5. В тексте работы обязательно должны быть ссылки на использованную



литературу и другие источники информации, которые представляются в виде соответствующих пунктов списка литературы цифр в квадратных скобках (например, [3]);

6. В работу желательно включение фотографий, рисунков и схем, которые могут быть как распечатанными, так и в виде вклеенных вырезок из газет, журналов и т.п.;

7. Параметры страницы: формат А4, порядковые номера страниц проставляются внизу по центру (начиная с 3-й страницы), поля: слева – 30 мм, справа – 10 мм, сверху и снизу – 20 мм;

8. Формат текста: шрифт TimesNewRoman, кегль 12, 1 интервал, выравнивание основного текста по ширине;

9. Объем работы должен составлять не более 20 страниц.

Задания для промежуточной аттестации по компетенции ПК-10 Способен применять энергосберегающие и энергоэффективные технологии в профессиональной деятельности

Впишите пропущенное слово или необходимое число.

1. _____ - это снижение материалоемкости единицы продукции, увеличение выхода конечной продукции, сокращение потерь в производственном процессе путем применения достижений новейшей техники и технологии

2. _____ - уменьшение потребления топлива, тепловой и электрической энергии за счет их наиболее полного и рационального использования во всех сферах деятельности человека.

3. Комплекс принципов, факторов, методов, мероприятий, обеспечивающих неуклонное снижение расхода совокупных ресурсов на единицу валового национального продукта, представляет собой _____ ресурсосбережения.

4. Наиболее экологически чистым органическим топливом является _____.

5. Запасы топлива и энергии в природе, которые при современном уровне техники могут быть практически использованы человеком для производства материальных благ называют _____ энергетическими ресурсами.

6. Эквивалент лампы накаливания 75 Вт - это компактная люминесцентная лампа мощностью _____.

7. Федеральный закон № _____ "Об энергосбережении и о повышении энергетической эффективности и о внесении изменений в отдельные законодательные акты Российской Федерации принят Государственной Думой « ___ » _____ года.

8. Отрасль науки и техники, разрабатывающая теоретические основы, методы и средства использования энергии солнца для получения механической, электрической и тепловой энергии называют _____.



9. _____ называется энергия, ресурсы которой неисчерпаемы или же восполняются естественным путем быстрее, чем расходуются.

10. Здание способное накапливать и передавать энергию возобновляемых источников называют _____.

11. Природные запасы веществ и материалов, которые могут быть использованы человеком для производства энергии называют _____ источниками энергии.

12. Энергоноситель, полученный как продукт производственного технологического процесса называют _____.

13. Энергия, заключенная в энергетических ресурсах – это _____ энергия.

14. _____ - это обследование всех энергоресурсов организации с целью выявления эффективности их использования и возможностей достижения энергосбережения.

15. _____ - вид ресурсов природного и искусственного происхождения, являющихся источниками энергии

В заданиях 16 – 24 необходимо решить задачу, получить ответ и вписать его на место прочерка.

16. В квартирах москвичей 25 млн. телевизоров. Среднегодовое потребление электроэнергии одним телевизором 300 киловатт–час. Определить ежегодное потребление электроэнергии телевизорами в пределах всего города.

17. Если в каждой квартире выключить ненужный в данный момент свет и электроприборы, то можно сэкономить за месяц не меньше 3 киловатт – часов электроэнергии. Сколько киловатт – часов электроэнергии можно сберечь, если такого режима экономии будут придерживаться жильцы 400 тысяч квартир на протяжении месяца?

18. Экономия лишь 1 кВт – ч электроэнергии в быту за день в масштабах страны дает возможность сберечь свыше 2 млрд. кВт-ч электроэнергии в год. Для производства 2 кВт – час электроэнергии на тепловых электростанциях надо около 320 тонн условного топлива. Сколько тонн условного топлива можно сэкономить за год в масштабах страны, если каждая семья будет экономить в день 1 кВт – час электроэнергии?



19. За каждый кВт – час электроэнергии мы платим 24,3 коп. Один холодильник в среднем за год потребляет 450 кВт – час электроэнергии. При правильной его эксплуатации можно сократить потребление энергии на 15%. Сколько при этом будет сэкономлено денег из семейного бюджета? Ответ округлить до руб.

20. На освещение в квартирах ежегодно расходуется 30 млрд. кВт–час электроэнергии. Всего на бытовое потребление в стране идёт 87,5 млрд. кВт – час электроэнергии. Сколько процентов составляет энергия, расходуемая на освещение квартир от общего бытового её потребления? (ответ округлить до целых).

21. Электрочайник со спиралью нагревательного элемента сопротивлением 30 Ом включен в сеть напряжением 220 В. Какое количество теплоты выделится в нагревательном элементе за 4 мин.?

22. Определить коэффициент использования сырья (ресурсов) $K_{и}$, если масса продукции $m_{п}$ равна 13500 кг, масса используемого сырья (ресурсов) $m_{с}$ равна 15000 кг, коэффициент энергоемкости $K_{э}$ равен 0,03. Сделать вывод.

23. Определить коэффициент безотходности производства $K_{б}$, если масса отходов $m_{о}$ равна 2000 кг, масса выпускаемой продукции $m_{п}$ равна 11800 кг, коэффициент токсичности отходов $K_{т}$ равен 0,07. Сделать вывод.

24. Определить коэффициент энергоемкости $K_{э}$, если коэффициент использования сырья (ресурсов) $K_{и}$ равен 91, масса продукции $m_{п}$ равна 1250, масса используемого сырья $m_{с}$ равна 1400.

25. Установите соответствие между видами энергии и их понятиями:

Вид энергии	Понятие
А) Механическая	1) энергия неупорядоченного (хаотического) движения и взаимодействия молекул веществ
Б) Тепловая	2) энергия, локализованная в ядрах атомов так называемых радиоактивных веществ
В) Ядерная	3) энергия движущихся по электрической цепи электронов (электрического тока)
Г) Химическая	4) энергия проявляется при взаимодействии, движении отдельных тел или частиц
	5) энергия, "запасенная" в атомах веществ, которая высвобождается или поглощается при химических реакциях между веществами

26. Установите соответствие между видом здания и его понятием:



Вид здания	Понятие
А) Энергоэкономичное здание	1) здание с малым потреблением энергии (на отопление и бытовые нужды)
Б) Энергоэффективное здание	2) интеллектуальная система, в которой соединено всё оборудование, выполняющее разные функции, в единый комплекс, при этом одновременно выполняются различные задачи - обеспечивается безопасность, жизнедеятельность дома, связь и многое другое
В) Умный дом	3) здание, в котором экономия энергоресурсов достигается за счет применения инновационных решений, технически осуществимых, экономически обоснованных, приемлемых с экологической и социальной точек зрения и не изменяющих привычный образ жизни
Г) Экодом	4) сооружение, в котором энергетические потребности удовлетворяются при минимальном использовании покупной энергии
	5) жилище человека, которое находится в полной гармонии не только с человеком, но и с природой

27. Установите соответствие энергетического обследования и видом обследования:

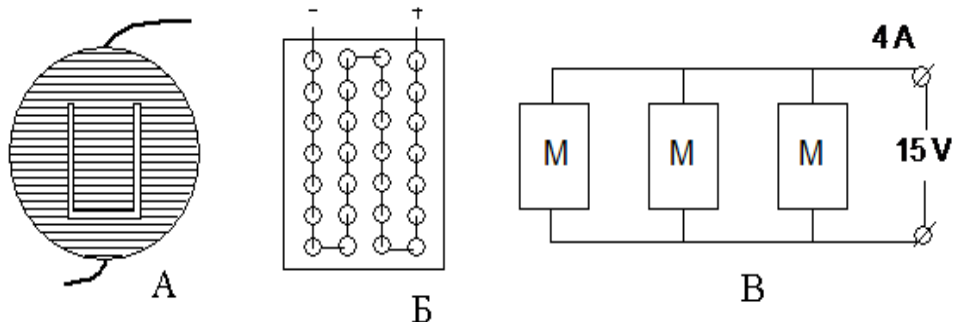
Вид обследования	Понятие
А) При тепловизионном обследовании	1) измеряются уровни влажности, шума, температуры, скорости движения воздуха, давление
Б) При мультиметрическом обследовании	2) определяется качество электрической сети
В) При измерении параметров электроэнергии	3) определяется энергоэффективность конкретного объекта в определенном режиме работы
Г) При измерении газовой среды	4) выявляются источники тепловых потерь
	5) определяют концентрацию разнообразных газов в газовой смеси

28. Установите соответствие между видами ресурсов и их понятием:

Вид ресурса	Понятие
А) Топливо-энергетические ресурсы (ТЭР)	1) носитель энергии, энергия которого используется или может быть использована при осуществлении хозяйственной и иной деятельности, а также вид энергии (атомная, тепловая, электрическая, электромагнитная энергия или другой вид энергии)
Б) Вторичные-энергетические ресурсы (ВЭР)	2) природные запасы веществ и материалов, которые могут быть использованы человеком для производства энергии
В) Энергетический ресурс	3) это совокупность всех природных и преобразованных видов топлива и энергии

Г) Энергетическая эффективность	4) характеристики, отражающие отношение полезного эффекта от использования энергетических ресурсов к затратам энергетических ресурсов, произведенным в целях получения такого эффекта, применительно к продукции, технологическому процессу, юридическому лицу, индивидуальному предпринимателю
	5) энергетический ресурс, полученный в виде отходов производства и потребления или побочных продуктов в результате осуществления технологического процесса или использования оборудования, функциональное назначение которого не связано с производством соответствующего вида энергетического ресурса

29. Установите соответствие между солнечными элементами:



Обозначение	Солнечный элемент
А	1) солнечный модуль
Б	2) солнечный элемент
В	3) солнечная панель
	4) солнечная батарея

30. Установить соответствие между классами энергоэффективности:

Наименование	Обозначение
А) Высокий	1) А+; А
Б) Нормальный	2) В++; В+; В
В) Пониженный	3) С; С-
Г) Низкий	4) Д
Д) Очень высокий	5) Е
Е) Повышенный	



31. Комплекс принципов, факторов, методов, мероприятий, обеспечивающих неуклонное снижение расхода совокупных ресурсов на единицу валового национального продукта, представляет собой _____

32. _____ - это вид деятельности, направленный на уменьшение потребления энергетических ресурсов субъектами хозяйствования за счет повышения эффективности их использования.

33. Производство, вредные последствия деятельности которого не превышают уровня, допустимого санитарными нормами, при этом часть сырья и материалов переходит в отходы производства, не подлежит утилизации и направляется на длительное хранение, называют.....

34. Абсолютная или удельная величина потребления или потери энергетических ресурсов для продукции любого назначения, установленная государственными стандартами, характеризует показатель _____

35. _____ энергия различных видов, покидающая технологический процесс или установку, использование которой не является обязательным для осуществления основного технологического процесса.

36. К общим закономерностям энергосбережения относятся:

- 1 энергосбережение и экономичность при создании систем транспортировки, ремонтпригодность конструкции, позволяющая быстро обнаружить и устранить неполадки и отказы в надежной работе;
- 2 эффективная теплоизоляция канала, надежно и долговечно работающая при условиях эксплуатации;
- 3 малое гидравлическое сопротивление канала, по которому проходит транспортировка теплоносителя, что обеспечивает малую мощность, затрачиваемую на прокачку теплоносителя;
- 4 герметичность систем транспортировки, что обеспечивает энергосбережение на воспроизводство теплоносителя;
- 5 все перечисленное.

37. Показатели ресурсоемкости отдельных видов изделий подразделяются на:

- 1 абсолютные; структурные; относительные; удельные
- 2 абсолютные; относительные; фондоемкие; затратные
- 3 трудоемкие; структурные; материалоемкие; удельные
- 4 трудоемкие; материалоемкие; энергоемкие; фондоемкие

38. Факторы ресурсосбережения на уровне предприятия можно условно разделить на

- 1 абсолютные; структурные; относительные; удельные
- 2 трудоемкие; материалоемкие; энергоемкие; фондоемкие
- 3 технические, организационные и социально-экономические
- 4 Все вышеперечисленное

39. В современных условиях растущего потребления природных ресурсов существует два альтернативных пути развития мирового хозяйства:



- 1 ориентация на экспорт сырья при замораживании развития обрабатывающих отраслей
 - 2 продолжение увеличения разведки и добычи полезных ископаемых;
 - 3 ресурсосбережение;
 - 4 энергосбережение
40. Вещества, которые дают при сжигании (или ядерных реакциях) большое количество теплоты
- 1 топливо
 - 2 материалы
 - 3 энергия
 - 4 сырьё

Контрольные вопросы для зачета (1 семестр)

1. Теоретические основы ресурсосбережения. Проблемы ресурсо- и энергосбережения в России.
 1. Ресурсосбережение как наука. Цели, задачи ресурсосбережения. Необходимость ресурсосбережения в отрасли. Основные понятия в ресурсосбережении.
 2. Понятие ресурсов. Качественная оценка энергоресурсов (ЭР).
 3. Классификация ресурсов. Количественная оценка ЭР. Показатели эффективности использования ЭР.
 4. Взаимозаменяемость ресурсов. Альтернативные ресурсы.
 5. Понятие норм и нормативов. Нормирование производства.
 6. Нормы и нормативы расхода материальных ресурсов.
 7. Пути совершенствования системы нормирования расхода энергетических ресурсов.
 8. Основные понятия по энергосбережению
 9. Традиционная энергетика и ее характеристика
 10. Нетрадиционная энергетика и ее характеристика. Другие виды нетрадиционной энергетика
 11. Нетрадиционная энергетика и туризм
 12. Ресурсосберегающие инновационные проекты.
 13. Мировой опыт энергосбережения.
 14. Законодательная и нормативно-правовая база, регламентирующая ресурсосбережение в РФ.
 15. Понятие “энергия”, виды энергии. Закон сохранения энергии. Определение энергии. Источники энергии. Виды энергии (с примерами).
 16. Виды топлива. Условное топливо. Классификация видов топлива по их агрегатному состоянию. Примеры различных видов топлива.
 17. Первичные энергетические ресурсы. Определение, примеры.
 18. Вторичные энергетические ресурсы. Определение, примеры.
 19. Виды, классификация, преимущества и ограничения в использовании возобновляемых и нетрадиционных источников энергии.
 20. Традиционная энергетика. Виды традиционной энергетика (с примерами). АЭС, ТЭС, ГЭС. Наличие ЭС в России, обеспеченность энергией собственными традиционными источниками.
 21. Нетрадиционная энергетика. Виды нетрадиционной энергетика (с примерами). Обеспеченность России энергией собственными нетрадиционными источниками.



22. Энергоаудит: понятие, цель, задачи, организация, процедура проведения и его эффективность.
23. Потребление энергии. Потребители электроэнергии и теплоэнергии.
24. Факторы, влияющие на степень загрязнения атмосферного воздуха.
25. Источники и виды загрязнений гидросферы.
26. Проблема и методы переработки твердых бытовых отходов (ТБО). Основные направления энергосбережения в отрасли.
27. Экономия энергии в быту. Энергосбережение в отопительный период. Основные рекомендации по экономии различных видов энергии в быту.
28. Экономика и энергосбережение. Связь экономики с энергосбережением. Цены и тарифы на энергетические услуги. Формы финансирования проектов по энергосбережению.
29. Энергетический менеджмент. Энергетический аудит. Раскрыть понятия менеджмент и аудит, их цели и задачи, стадии (этапы) проведения.
30. Опыт энергосбережения за рубежом. На примере нескольких стран показать существующие зарубежные технологии и способы экономии энергии или её получения альтернативными методами.
31. Перспективы развития мировой энергетики. Указать основные мировые тенденции в энергетике, приоритеты одних видов энергии над другими.
32. Экология и энергетика. Предмет и задачи экологии. Связь экологии с энергетикой.
33. Нормативно-законодательная база энергосбережения в России. Государственное управление в энергосбережении.
34. Закон №261 «Об энергосбережении и энергетической эффективности»;
35. Основные показатели эффективности использования энергии и энергосбережения. Стандартизация энергопотребления – база энергосбережения
36. Энергобаланс и его виды.
37. Экологические проблемы энергетики. Взаимосвязь экологии и энергосбережения.
38. Мировой энергетический баланс (энергобалансы различных стран). Тенденции его изменения.
39. Энергетический баланс России (ее отдельных регионов).
40. Законодательство в области энергосбережения в зарубежных странах.
41. Причины энергетических кризисов в отдельных регионах России, пути решения проблем.
42. Влияние добычи энергетических ресурсов на экологическую ситуацию в стране.
43. Мероприятия по ограничению потреблению воды промышленными и бытовыми потребителями. Их связь с энергосбережением.
44. Резервы энергосбережения и энергосберегающие мероприятия в различных отраслях промышленности.
45. Применение новых энергосберегающих технологий в промышленности.
46. Применение новых энергосберегающих технологий в жилищно-коммунальном хозяйстве.
47. Практика использования нетрадиционных и возобновляемых энергетических ресурсов для энергосбережения.
48. Киотский протокол об ограничении выбросов в окружающую среду.
49. Деятельность региональных центров по энергосбережению.
50. Реформа энергетики и ее возможные последствия.
51. Международные энергосберегающие организации, практика их деятельности.
52. Способы уменьшения потерь энергии в тепловых сетях.



53. Энергосбережение в системах освещения зданий.
54. Перспективы применения тепловых насосов в энергетике России.
55. Новые системы отопления зданий: "теплые полы", системы лучистого обогрева.
56. Наиболее энергоемкие технологические процессы в промышленности и пути уменьшения их энергоемкости.
57. Сущность и содержание экономических категорий «ресурсосбережения» и «ресурсоэффективность».
58. Оценка потенциала ресурсосбережения в РФ.
59. Оценка уровня и динамики энергоемкости ВВП.
60. Механизм государственной поддержки ресурсосберегающей деятельности в РФ.

7.4. Содержание занятий семинарского типа

Практическое занятие

Практическое занятие — это оценочное средство (далее ОС), которое ставит перед собой цель углубленного обсуждения сложной темы учебной программы, а так же выступает способом проверки знаний полученных студентами при самостоятельном изучении темы и путем развития у него ораторских способностей в ходе обсуждения вопросов практического занятия. В процессе подготовки к практическому занятию студент черпает и обобщает знания из материала учебников, монографий, нормативных актов, научных статей и т.д., рекомендуемых кафедрой для подготовки к практическому занятию.

В процессе организации и проведения данной формы занятия формируются знания, умения, навыки и (или) опыт деятельности, характеризующий следующие этапы компетенции:

На очной форме обучения.

В 1 семестре:

ПК-10 - Способен применять энергосберегающие и энергоэффективные технологии в профессиональной деятельности

ПК-10.1. Определяет потребность в энергосберегающих и энергоэффективных технологиях в профессиональной деятельности

ПК-10.2. Анализирует и оценивает предполагаемый эффект от внедрения энергосберегающих технологий

На заочной форме обучения

В 1 семестре:

ПК-10 - Способен применять энергосберегающие и энергоэффективные технологии в профессиональной деятельности

ПК-10.1. Определяет потребность в энергосберегающих и энергоэффективных технологиях в профессиональной деятельности

ПК-10.2. Анализирует и оценивает предполагаемый эффект от внедрения энергосберегающих технологий



ПК-10.3. Организует внедрение современного энергосберегающего оборудования и технологий с целью повышения энергоэффективности объектов жилой и коммерческой недвижимости

Практические занятия проводятся с использованием активных и интерактивных форм обучения:

1. *Деловая игра* с элементами ролевой игры. В ходе занятия происходит имитация принятия решений в различных ситуациях, осуществляемая по заданным правилам группой людей в диалоговом режиме по заранее обозначенной проблеме и на основании представленных документов. Затем происходит имитация (воспроизведение) реальной ситуации (судебного процесса), в которой студенты действуют в соответствии с обозначенной ролью. В ходе занятия с использованием данного метода у студентов вырабатывается способность к обобщению, анализу и восприятию информации. Способность к постановке цели и выбору путей ее достижения. Способность логически верно, аргументированно и юридически грамотно строить устную речь.

Характеристика ОС. Деловая игра с элементами ролевой игры позволяет определить: наиболее сложные для понимания вопросы, способность студентов применять теоретические положения к конкретным жизненным ситуациям, их навыки работы с лекционным и нормативным материалом.

Деловая/ ролевая игра, игровое проектирование – совместная деятельность группы обучающихся под управлением преподавателя с целью решения учебных и профессионально-ориентированных задач путем игрового моделирования реальной проблемной ситуации. Игра как средство оценивания позволяет оценивать умение анализировать и решать типичные профессиональные задачи. Кроме того, игра как метод обучения и контроля используется для решения и оценки комплексных задач: усвоение нового и закрепления старого материала, формирования общекультурных компетенций, развития творческих способностей, эффективность командной работы, способность к совместному решению задач, а также выявить индивидуальный вклад каждого участника. Решение при оценивании, как правило, принимает экспертная наблюдательная комиссия (специально создаваемая, в которую может входить преподаватель).

Таким образом, цели использования деловых игр определяют и критерии оценки ее результатов, проявляемых в виде демонстрации:

- владение междисциплинарным, комплексным знанием;
- навыков анализа и критического мышления;
- умений коммуникаций;
- ответственности за последствия принимаемых решений;
- умений в применении типовых схем выработки управленческих решений в проблемных ситуациях;
- творческого мышления;
- умений работы в команде.

Методика применения ОС и взаимосвязь с формируемыми компетенциями. Деловая игра с элементами ролевой игры имеет своей целью научить студентов грамотно осуществлять



построение ответа на заданный вопрос, обязательно ссылаясь на соответствующие статьи (пункты, подпункты) законодательных актов, что формирует соответствующие этапы компетенции:

Кроме того, деловая игра с элементами ролевой игры позволяет ознакомиться в определенной степени со своей профессией.

Критерии оценки. Подведение итогов деловой игры. Преподаватель и эксперты в течение всего игрового урока внимательно выслушивают вопросы и ответы команд, оценивая их следующим образом:

- 1 балл – правильный ответ (как отвечающему лицу, так и команде);
- 1 балл – заданный вопрос (как отвечающему лицу, так и команде);
- неправильный ответ – на 1 балл уменьшается общее количество очков команды.

Также учитывается активность всех участников команды в целом; умение команды слушать своих оппонентов; тактичность в отношении к соперникам. За нарушение указанных требований возможно применение «штрафа» в виде уменьшения общего количества набранных баллов команды на 1 очко. Победившей считается та команда, которая имеет большее число баллов. Оценка выставляется каждому игроку с учетом набранных баллов и места команды.

Студент должен проявлять активность в группе при анализе поставленной задачи, обеспечивать выработку принимаемого группой решения, поиск нормативного и судебного обоснования решаемой проблемы. Работа в группе на практическом занятии оценивается максимум 10 баллов. В зависимости от критериев оценки активности студента в группе ему выставляется соответствующий балл. За полный, обоснованный ответ с применением необходимых источников группа (студент) получает 10 баллов, дополнение – от 1 до 3 баллов.

Критерии оценки эффективности участников в игре:

- предъявление каждым студентом своего понимания проблемы;
- появление у студентов нового смысла обсуждаемой проблемы;
- степень согласованности, возникшая при обсуждении проблемы.

Критерии эффективности сформулированного участниками решения:

- использование при выработке решений рекомендуемых (обязательных, если игра на освоение определенного учебного материал) приемов, методов;
- не превышение лимита времени;
- наличие в решении новизны, оригинальности, нестандартности; учет ограничений;
- рациональность принятого решения;
- наличие ошибок или противоречий в решении;
- техническая грамотность оформления решений (если требуется).

Критерии межгруппового взаимодействия:

- быстрота принятия решений;
- экспертиза решений других групп;
- аргументированность при защите своих решений;
- согласованность решения внутри группы;
- итоги соревновательности при проведении действий, входящих в канву игры.



Критерии оценки индивидуальных личностных качеств участников (по усмотрению преподавателя):

- эрудированность;
- принципиальность, честность, добросовестность;
- умение аргументировать и отстаивать свое решение;
- склонность к риску;
- умение использовать различные информационные источники (научную литературу, справочные материал, нормативные документы);
- инициативность, исполнительность;
- самоорганизацию;
- культуру речи, коммуникабельность.

2. *Устный опрос.* Устный опрос – это средство контроля, организованное как специальная беседа преподавателя с обучающимся на темы, связанные с изучаемой дисциплиной, и рассчитанное на выяснение объема знаний, обучающегося по определенному разделу, теме, проблеме и т.п. Для повышения объективности оценки опрос может проводиться группой преподавателей/экспертов. Критерии оценки результатов опроса зависят от того, каковы цели поставлены перед ним и, соответственно, бывают разных видов:

- индивидуальный опрос (проводит преподаватель);
- групповой опрос (проводит группа экспертов);
- опрос, ориентированный на оценку знаний;
- ситуационный опрос, построенный по принципу решения ситуаций.

3. *Тестирование.* Тест – это система стандартизированных заданий, позволяющая автоматизировать процедуру измерения уровня знаний и умений обучающегося.

Оценка работы студента на практических занятиях осуществляется по следующим критериям:

Отлично - активное участие в обсуждении проблем каждого семинара, самостоятельность ответов, свободное владение материалом, полные и аргументированные ответы на вопросы семинара, участие в дискуссиях, твердое знание лекционного материала, обязательной и рекомендованной дополнительной литературы, регулярная посещаемость занятий.

Хорошо - недостаточно полное раскрытие некоторых вопросов темы, незначительные ошибки в формулировке категорий и понятий, меньшая активность на практическом занятии, неполное знание дополнительной литературы, хорошая посещаемость.

Удовлетворительно - ответы отражают в целом понимание темы, знание содержания основных категорий и понятий, знакомство с лекционным материалом и рекомендованной основной литературой, недостаточная активность на занятиях, оставляющая желать лучшего посещаемость.

Неудовлетворительно - пассивность на практическом занятии, частая неготовность при ответах на вопросы, плохая посещаемость, отсутствие качеств, указанных выше для получения более высоких оценок.



4. *Ситуационные задачи* - это задачи, позволяющие учащимся осваивать интеллектуальные операции последовательно в процессе работы с информацией: ознакомление – понимание – применение – анализ – синтез – оценка.

Ситуационные задачи близки к проблемным задачам и направлены на выявление и осознание способа деятельности. При решении ситуационной задачи преподаватель и учащиеся преследуют разные цели: для учащихся – найти решение, соответствующее данной ситуации; для преподавателя – освоение учащимися способа деятельности и осознание его сущности.

Модель ситуационной задачи выглядит следующим образом: название задания - лично-значимый познавательный вопрос - информация по данному вопросу, представленная в разнообразном виде (текст, таблица, график, статистические данные и т. д.) - задания на работу с данной информацией.

Решение ситуационных задач способствует развитию навыков самоорганизации деятельности, формированию умения объяснять явления действительности, развитию способности ориентироваться в мире ценностей, повышению уровня функциональной грамотности, формированию ключевых компетентностей, подготовке к профессиональному выбору, ориентации в ключевых проблемах современной жизни. Во всех случаях решение ситуационных задач будет направлено на достижение образовательных результатов, выходящих за рамки учебного предмета и применимых в разных видах деятельности.

Решение многих ситуационных задач связано с анализом конкретных ситуаций, отражающих происходящие в обществе изменения. Эти ситуации могут быть новыми не только для учащихся, но и для преподавателя, что изменяет характер отношений между преподавателем и учащимся. В обычной учебной практике преподаватель «знает», а учащиеся «не знают». При решении ситуационной задачи преподаватель и учащийся выступают как равноправные партнеры, которые вместе учатся решать проблемы.

Таким образом, возможности ситуационных задач состоят в способствовании изменению отношений «учитель – ученик» в направлении их равноправного взаимодействия, когда преподаватель выступает не как источник верного ответа, а как помогающий.

В силу своей межпредметности, интегративности, ситуационные задачи способствуют систематизации предметных знаний на деятельностной практико-ориентированной основе, когда учащиеся, осваивая универсальные способы деятельности, решают лично-значимые проблемы с использованием предметных знаний.

Поэтому ситуационные задачи могут выступать в качестве ресурса развития мотивации учащихся к познавательной деятельности.

Процесс решения ситуационной задачи всегда предполагает «выход» студента за рамки учебного процесса, в пространство социальной практики. Это происходит, когда учащимся предлагается разработать проект, направленный на освоение социокультурной среды, или установить взаимодействие с индивидуальными или коллективными субъектами вне вуза (органы управления, власти и т. д.), то есть создаются условия включения учащихся в активную общественную деятельность.



5. *Индивидуальный проект* учебно-познавательная, исследовательская, творческая или игровая деятельность учащихся, для достижения решения проблемы, цели, согласованные методы и способы решения проблемы, направленная на достижение результата.

Цель проектной деятельности – реализация проектного замысла конечный результат.

Защита и оценка проекта (балл):

Постановка проблемы, ее актуальность 0-1.

Высказывание гипотезы, аргументация ее положений. 0-1.

Основная часть. Этапы работы над проектом, полученные результаты и их краткий анализ 0-1.

Формулирование выводов об условиях и способах достижения цели 0-1.

Самостоятельность и оригинальность решения задач проектирования 0-1.

Оформление проекта в соответствии с требованиями 0-1.

Содержание доклада 0-1.

Ответы на вопросы (дискуссия) 0-1.

Презентация 0-2.

Тематика практических занятий

Раздел 1. Теоретические основы ресурсо- и энергосбережения

Практическая работа №1 (2 часа.)

Вид практического занятия: Семинар-тренинг. Проводится в форме упражнения на поиск и корректное применение терминов и определений, письменно.

Тема практического занятия: «Терминология ресурсосбережения»

План практического занятия:

1. Основные понятия ресурсо- и энергосбережения.

2. Сущность, цель и задачи ресурсосбережения.

Целью практического занятия является: повторить и углубить усвоение, осмысление и применение учащимися основных терминов по курсу «Ресурсосбережение».

Практические навыки:

1. Умение корректно извлекать и использовать основную информацию из заданных теоретических, научных справочных и др. источников.

2. Умение собирать, систематизировать, анализировать и грамотно использовать информацию из самостоятельно найденных источников.

Контрольные задания:

1. На основании ГОСТ Р 52104-2003 Ресурсосбережение. Термины и определения.

Конспекта лекций, записать в рабочей тетради термины по ресурсосбережению, располагая их в алфавитном порядке.

2. Составить письменный рассказ (эссе) на тему «Моя роль в ресурсосбережении» с использованием наибольшего количества слов.

Практическая работа № 2 (2 часа).

Вид практического занятия: деловая игра (индивидуальная и групповая интерактивная учебная деятельность под руководством преподавателя репродуктивного характера)

Тема практического занятия: «Нетрадиционные способы получения природной энергии»

Целью практического занятия является: изучение нетрадиционных способов получения энергии, и перспективы развития этой отрасли.

Практические навыки:



Поиск новых, нетрадиционных способов и источников получения энергии, в особенности возобновляемых.

Контрольные задания:

1. На занятии преподаватель ставит задачу: «С каждым годом возрастает потребность человечества в энергоресурсах. В XXI веке процесс развития цивилизации потребует все большего количества энергии. Но возможности природы безграничны, особенно, если все время использовать старые пути. А что потом? А потом придется искать новые возможности, чем мы сегодня и займёмся. Итак, каждая команда должна предложить и описать идею, как можно получать еще энергию в будущем.
2. Группа разбивается на 3 - 4 команды в зависимости от количества участников по 5 - 6 чел.
3. Изучить литературу, Интернет-ресурсы, информацию предоставленную по изучаемой теме.
4. Рассмотреть альтернативные способы получения энергии.
5. Дать оценку используемых альтернативных (нетрадиционных) источников энергии.
6. Обобщить материал по теме и сделать выводы.
7. Оценить освоения знаний и инструментальных умений по теме занятия.

Практическая работа № 3 (2 часа.)

Вид практического занятия: семинар-тренинг (Индивидуальная и групповая интерактивная учебная деятельность под руководством преподавателя).

Тема практического занятия: Тепло и свет в моей вселенной.

Целью практического занятия является: привлечь внимание к проблемам экономии энергии и энергоресурсов, охране окружающей среды.

Практические навыки:

Формирование энергосберегающего мышления через поиск и оценку путей экономии энергоресурсов, особенно в быту, гостиницах, отелях.

Контрольные задания:

1. Группа разбивается на 3 - 4 команды в зависимости от количества участников по 5 - 6 чел. Каждая команда придумывает себе название.
 2. Каждый участник самостоятельно, не советуясь с партнерами составляет список возможных действий «Личный», которые позволят экономнее использовать энергию в собственном доме. Не более 20 пунктов. Ведущий предупреждает, что пунктов должно быть ровно столько, а лишние будут вычеркнуты, так что участники в конце концов будут вынуждены оставить в своих списках наиболее на их взгляд «ценные» пункты.
 3. Каждая команда обсуждает и составляет общий «Командный» список предложений (до 20 пунктов).
 4. За отдельным столом «Общим» собираются по одному представителю от всех 3-4 команд и согласовывают окончательный список («Общий») состоящий из пунктов, который они передадут Ведущему по окончании обсуждения. Если пунктов в списке оказалось больше, чем 20, то Ведущий просто вычеркивает лишние, не учитывая их при подведении итогов.
 5. Ведущий сравнивает полученный «Общий» список с «Эталонным» списком (лучше наглядно на доске) и начисляются баллы: Ведущий начисляет баллы «Общему» списку. Каждая команда - своему «Командному» списку. Каждый лично - «Личному» списку.
- Эталонный Список (к семинару - тренингу)
- 1) Устанавливать счетчики учета горячей и холодной воды.
 - 2) Тройное остекление окон.



- 3) Периодически мыть окна (для увеличения естественного освещения).
- 4) Если клиент желает этого, замена полотенец и постельного белья осуществляется только один раз за всё время его проживания.
- 5) Наружные декоративные растения мы поливаем только в вечернее время, что позволяет экономить воду.
- 6) Опасные отходы (тонеры, батарейки, лампы дневного света, лекарства и т.п.) сортируются и ликвидируются.
- 7) Не укрывать отопительный прибор декоративными экранами, шторами.
- 8) Окрашивать батареи цинковыми белилами (серебрянкой).
- 9) Ограничивать применение изделий одноразового пользования.
- 10) Расставлять мебель так, чтобы горячий воздух свободно циркулировал.
- 11) Не оставлять без необходимости включенными в сеть зарядные устройства (очень актуально из-за возрастающего объема таких приборов);
- 12) Приобретать современные электробытовые приборы, с меньшим потреблением энергии.
- 13) Переход на светодиодное освещение.
- 14) Приобретение современных энергосберегающих холодильников.
- 15) Не допускать образования наледи, инея в холодильнике, вовремя размораживать.
- 16) Необходимо настроить режим автоматического поддержания оптимальной температуры, не охлаждая по возможности комнату ниже 20-22 градусов.
- 17) Установка теплосберегающих оконных проемов и дверей.
- 18) Переходить на современные энергоэффективные лампы вместо традиционных ламп накаливания.
- 19) Вводить в эксплуатацию устройства автоматического отключения или уменьшения освещения подъездов холлов и коридоров в ночное время.
- 20) Экономить энергию, не растрачивая ее впустую.

Раздел 2. Актуальность ресурсосбережения в профессиональной деятельности

Практическая работа №4 (2 часа.).

Вид практического занятия: решение ситуационных задач (кейсы).

Тема практического занятия: «Исследование энергопотребления бытового электрооборудования»

Целью практического занятия является:

1. Провести анализ эффективности использования бытовых приборов.
2. Изучить характеристики электробытовых приборов и оборудования для индивидуального использования, определить режим их работы в течение времени, рассчитать потребление электрической энергии электробытовыми приборами и затраты на электроэнергию, сделать выводы.
3. Сделать выводы о потребляемом количестве электроэнергии и предложить мероприятия по уменьшению энергопотребления для каждой группы приборов.

Практические навыки:

- иметь представление о путях рационального использования электрической и тепловой энергии в быту;
- понимать основы повышения эффективности использования тепловой и электрической энергии при применении бытовых приборов учета и контроля расхода, экономичных источников света, электронагревательных приборов, автономных энергоустановок;



- уметь описывать устройство и принцип действия бытовых приборов контроля и учета, искусственных источников света, электронагревательных приборов, автономных энергоустановок.
- владеть практическими умениями по определению энергоэффективности бытовых электроприборов.

Порядок выполнения работы:

1. Изучить характеристики электробытовых приборов, объединить в группы (осветительные, нагревательные, прочие), определить их количество, установленную мощность и режим работы. Для удобства расчетов полученные данные рекомендуется занести в табл.1.1.

Таблица 1.1

Характеристики электробытовых приборов

Оборудование	$P_{уст}$, Вт	Кол-во k , шт.	Время работы в сутки t_p , час	$P_{сум}$ приб., Вт
Осветительные приборы				
Нагревательные приборы				
Прочие приборы				

2. Суммарная мощность приборов по группам потребителей определяется:

$$P_i = P_{уст_i} \times k_i, \text{ Вт}$$

где $P_{уст}$ - установленная мощность электроприбора, Вт;

k – количество приборов данного класса.

Данные расчетов заносятся в таблицу 1.1.

Для дальнейших расчетов заполняется таблица 1.2

Таблица 1.2

Расчет расхода электроэнергии

Оборудование	P , Вт	Кол-во k , шт.	Время работы в сутки t_p , мес.	Потребление, кВт-ч
Осветительные приборы				
Нагревательные приборы				
Прочие приборы				



3. Рассчитывается время работы каждой группой приборов в месяц:

$$T_i = t_{pi} \times N_i, \text{ ч}$$

где t_{pi} – время работы i -го прибора в сутки, ч;

N_i – количество дней, в которых прибор работал t_p часов в сутки.

4. Рассчитывается потребление электрической энергии каждой из групп приборов за определенный период времени (X):

$$P_i = \frac{\sum_{i=1}^X T_i \times P_i}{1000}, \text{ кВт} \times \text{ч}$$

5. Рассчитывается суммарное потребление электроэнергии всеми группами приборов:

$$P_{\text{сум}} = \sum_{i=1}^X P_1 + P_2 + \dots + P_3, \text{ кВт} \times \text{ч}$$

6. Определяются годовые затраты на электроэнергию:

$$Z = P_r \times C, \text{ руб.}$$

где C – стоимость 1 кВт×ч электроэнергии (тариф).

Данные расчетов занести в табл.1.2.

7. Рассчитать процент потребления энергии каждой из групп потребителей от общего потребления электроэнергии.

Практическая работа № 5 (2 часа).

Вид практического занятия: ситуационная задача.

Тема практического занятия: «Изучение оборудования для проведения инструментального энергоаудита»

Целью практического занятия является: наглядное выявление возможных скрытых конструктивных, строительных и эксплуатационных дефектов зданий и сооружений.

Практические навыки:

- иметь представление о тепловых потерях в зданиях и сооружениях и путях уменьшения этих потерь, об использовании современных теплоизолирующих материалов, применение которых значительно уменьшает потери тепла;
- понимать смысл понятий - тепловые потери, суточное и сезонное регулирование теплового режима здания, теплопроводность, теплопередача;
- уметь рассматривать сущность процессов потери тепла;
- владеть практическими умениями по использованию простейших методов снижения тепловых потерь в зданиях и сооружениях.

Порядок выполнения работы:

1. Ознакомиться с методами проведения инструментального энергоаудита.
2. Изучить конструкцию, технические характеристики и назначение оборудования для инструментального энергоаудита.
3. Ознакомиться с технологическим процессом выполнения тепловизионной съемки здания.
4. С помощью тепловизора выполнить тепловизионную съемку здания.
5. Составить отчет о выполненной термографии здания и вынести рекомендации по устранению дефектов.



Практическая работа № 6-8 (7 часов).

Вид практического занятия: Индивидуальный проект на тему: «Эффективное использование энергии и ресурсов – улучшение экологической ситуации в городе»

Цель проекта: изучение проблем ресурсосбережения в городе для эффективного использования энергетических и водных ресурсов, утилизации отходов и т.д.

Подготовка проекта способствует систематизации у обучающихся базовых теоретических знаний о ресурсосберегающих технологиях на предприятиях отрасли и в быту, развитию практических навыков экономного потребления электроэнергии, воды, тепла и утилизации отходов.

Задачи проекта:

- поддержка интереса обучающихся к деятельности по изучению и сохранению энергетических и водных ресурсов, утилизации отходов;
- привлечение внимания к проблеме ресурсосбережения, и практическое участие студентов в их решении.

Практическая работа № 9 (1 час)

Вид практического занятия: отчетный семинар проведение текущей аттестации

Тестирование по разделам 1 и 2. [7.3]

8. Перечень основной и дополнительной учебной литературы; перечень ресурсов информационно-телекоммуникационной сети «Интернет», перечень информационных технологий, используемых при осуществлении образовательного процесса по дисциплине (модулю), включая перечень программного обеспечения и информационных справочных систем (при необходимости)

8.1. Основная литература

1. Сибикин, Ю. Д. Технология энергосбережения : учебник / Ю.Д. Сибикин, М.Ю. Сибикин. — 4-е изд., перераб. и доп. — Москва : ИНФРА-М, 2023. — 336 с. DOI 10.12737/textbook_59512a06453748.90320744. - ISBN 978-5-16-012666-1. - Текст : электронный. - URL: <https://znanium.ru/catalog/product/2022257>
2. Комков, В. А. Энергосбережение в жилищно-коммунальном хозяйстве : учебное пособие / В.А. Комков, Н.С. Тимахова. — 2-е изд. — Москва : ИНФРА-М, 2024. — 204 с. + Доп. материалы [Электронный ресурс]. - Текст : электронный. - URL: <https://znanium.ru/catalog/product/2122965>

8.2. Дополнительная литература

1. Протасевич, А. М. Энергосбережение в системах теплогазоснабжения, вентиляции и кондиционирования воздуха : учебное пособие / А.М. Протасевич. — Минск : Новое знание ; Москва : ИНФРА-М, 2024. — 286 с. : ил. — (Высшее образование). - ISBN 978-5-16-018991-8. - Текст : электронный. - URL: <https://znanium.com/catalog/product/2082083>
2. Кудинов, А. А. Энергосбережение в котельных установках ТЭС и систем теплоснабжения : монография / А.А. Кудинов, С.К. Зиганшина. — Москва : ИНФРА-М, 2024. — 320 с. + Доп. материалы [Электронный ресурс]. — (Научная мысль). — DOI 10.12737/11565. - ISBN 978-5-16-011155-1. - Текст : электронный. - URL: <https://znanium.com/catalog/product/2125137> (дата обращения: 02.04.2024). – Режим доступа: по подписке.
3. Организация энергосбережения (энергоменеджмент). Решения ЗСМК-НКМК-НТМК-



ЕВРАЗ : учебное пособие / под ред. В. В. Кондратьева. — Москва : ИНФРА-М, 2021. — 108 с. — (Управление производством). - ISBN 978-5-16-009612-4. - Текст : электронный. - URL: <https://znanium.com/catalog/product/1164595>

8.3. Перечень ресурсов информационно-телекоммуникационной сети «Интернет»

Портал по энергосбережению «ЭнергоСовет»: www.energsovet.ru

База справочных, аналитических и статистических материалов в области энергоэффективности «ГИС в области энергосбережения и повышения энергетической эффективности»: gisee.ru

Портал «Энерго.ru» - Энергоэффективность и энергосбережение: portal-energo.ru

8.4. Перечень информационных технологий, используемых при осуществлении образовательного процесса по дисциплине (модулю), включая перечень программного обеспечения и информационных справочных систем (при необходимости)

1. Электронно-библиотечная система ZNANIUM. Режим доступа: <https://znanium.com/>
2. Электронно-библиотечная система BOOK.ru. Режим доступа: <https://book.ru/>
3. Министерство инвестиций, промышленности и науки Московской области (информационно-справочная система). Инновационные территориальные кластеры
4. Режим доступа: <https://mii.mosreg.ru/devyatelnost/tehnicheskoe-regulirovanie>
5. База данных сервисных центров «Сервисбокс» (профессиональная база данных). Режим доступа: <https://www.servicebox.ru/>
6. Научно-технологическая инфраструктура Российской Федерации (информационный портал). Режим доступа: <https://ckp-rf.ru/>
7. ЖКХ-Сервис. Информационный портал по ЖКХ (информационно-справочная система). Режим доступа: <https://zhkh-service.ru/>
8. Государственная информационная система жилищно-коммунального хозяйства (ГИС ЖКХ). Режим доступа: <https://dom.gosuslugi.ru/#!/main>
9. Некоммерческое партнерство инженеров по отоплению, вентиляции, кондиционированию воздуха, теплоснабжению и строительной теплофизике (АВОК) (информационно-справочная система). Режим доступа: https://www.abok.ru/norm_doc/

9. Методические указания для обучающихся по освоению дисциплины (модуля)

Традиционная лекция представляет собой устное изложение материала по определенной теме. Эта форма учебного процесса применяется при изложении объемного нового материала. Традиционная лекция состоит из трех частей: вступления, основной части и заключения. В первой части обозначается тема, план и цель лекции. В основной части лектор последовательно раскрывает все ключевые вопросы и приводит определение основных терминов. В заключении материал обобщается и суммируется.

Лекция-дискуссия. Преподаватель при изложении лекционного материала не только использует ответы студентов на свои вопросы, но и организует свободный обмен мнениями в интервалах между логическими разделами. Это оживляет учебный процесс, активизирует познавательную деятельность аудитории и позволяет педагогу управлять коллективным мнением группы (потока), используя его в целях убеждения, преодоления негативных установок и ошибочных мнений некоторых студентов.

Практическое занятие - целенаправленная форма организации педагогического процесса, направленная на углубление научно-теоретических знаний и овладение определенными методами работы, в процессе которых вырабатываются умения и навыки



выполнения тех или иных учебных действий в данной сфере науки. Аудиторные практические занятия играют исключительно важную роль в выработке у студентов навыков применения полученных знаний для решения практических задач в процессе совместной деятельности с преподавателями. На младших курсах практические занятия носят систематический характер, регулярно следуя за каждой лекцией или двумя-тремя лекциями. Почти весь лекционный курс в его основной, наиболее сложной части на дневных и заочных отделениях проходит через лекции и практические занятия, которые логически продолжают работу, начатую на лекции.

Если лекция закладывает основы научных знаний в обобщенной форме, практические занятия призваны углубить, расширить и детализировать эти знания, содействовать выработке навыков профессиональной деятельности. Практические занятия развивают научное мышление и речь студентов, позволяют проверить их знания, в связи с чем, упражнения, семинары, лабораторные работы выступают важным средством достаточно оперативной обратной связи. Практические занятия служат своеобразной формой осуществления связи теории с практикой.

Семинар-тренинг – это форма кратковременного обучения чему-то конкретному и как правило, новому.

Ситуационная задача – это вид учебного задания, имитирующий ситуации, которые могут возникнуть в реальной действительности.

Деловая игра – это имитация рабочего процесса, его моделирование, упрощенное воспроизведение реальной производственной ситуации. Она представляет собой последовательность действий, которые игроки должны выполнить для достижения определенного результата. Игра регламентируется правилами, заранее прописанными в сценарии.

Индивидуальный проект учебно-познавательная, исследовательская, творческая или игровая деятельность учащихся – партнёров, имеющая общие проблему, цель, согласованные методы и способы решения проблемы, направленная на достижение совместного результата.

Самостоятельная работа студентов

Целью самостоятельной (внеаудиторной) работы студентов является выявление основных тенденций и нормирование расхода материальных ресурсов в сервисной деятельности

Основными задачами самостоятельной работы студентов являются:

- изучение теоретических основ процесса использования ресурсов;
- анализ и нормирование расхода материальных ресурсов в сервисной деятельности;
- совершенствование системы нормирования расхода материальных ресурсов.

Самостоятельная работа студентов по дисциплине «Основы энергосбережения и энергоэффективности» обеспечивает:

- закрепление знаний, полученных студентами в процессе лекционных и практических занятий;
- формирование навыков анализа нормирования расхода материальных ресурсов в сервисной деятельности;
- формирование навыков работы с периодической, научной литературой, информационными ресурсами Интернет.

Формы самостоятельной работы:

- Ознакомление и работа с ЭБС «Znanium. Com».
- Подготовка к практическому занятию.



Самостоятельная работа является обязательной для каждого студента.

10. Материально-техническая база, необходимая для осуществления образовательного процесса по дисциплине (модулю):

Учебные занятия по дисциплине «Основы энергосбережения и энергоэффективности» проводятся в следующих оборудованных учебных кабинетах, оснащенных соответствующим оборудованием и программным обеспечением:

Вид учебных занятий по дисциплине	Наименование оборудованных учебных кабинетов, объектов для проведения практических занятий с перечнем основного оборудования
Занятия лекционного типа, групповые и индивидуальные консультации, текущий контроль, промежуточная аттестация	учебная аудитория, специализированная учебная мебель ТСО: видеопроекционное оборудование/переносное видеопроекционное оборудование доска
Занятия семинарского типа	компьютерный класс, специализированная учебная мебель ТСО: видеопроекционное оборудование, автоматизированные рабочие места студентов с возможностью выхода в информационно-телекоммуникационную сеть "Интернет" доска Лаборатория энергоэффективности в сфере недвижимости Специализированная учебная мебель Автоматизированные рабочие места студентов Тепловизионный комплекс, расходомер, пирометр , термометрконтактный с 4 зондами, течетрассопоисковый комплект, газоанализатор , измеритель плотности тепловых потоков трехканальный, ультразвуковой толщиномер с высокотемпературным датчиком, клещи токоизмерительные, анализатор качества электроэнергии, дальномер, люкоискатель, измеритель-регистратор в комплекте с 2 поверхностными датчиками, измеритель-регистратор, термоанемометр цифровой, Термометр бесконтактный инфракрасный Интерактивная доска Лицензионное программное обеспечение: в соответствии с рабочей программой
Самостоятельная работа обучающихся	помещение для самостоятельной работы, специализированная учебная мебель, ТСО: видеопроекционное оборудование, автоматизированные рабочие места студентов с возможностью выхода в информационно-телекоммуникационную сеть "Интернет", доска; Помещение для самостоятельной работы в читальном зале Научно-технической библиотеки университета, специализированная учебная мебель автоматизированные рабочие места студентов с возможностью выхода информационно-телекоммуникационную сеть «Интернет»,



ФЕДЕРАЛЬНОЕ ГОСУДАРСТВЕННОЕ БЮДЖЕТНОЕ ОБРАЗОВАТЕЛЬНОЕ
УЧРЕЖДЕНИЕ ВЫСШЕГО ОБРАЗОВАНИЯ
«РОССИЙСКИЙ ГОСУДАРСТВЕННЫЙ УНИВЕРСИТЕТ
ТУРИЗМА И СЕРВИСА»

СМК
РГУТИС

Лист 66 из 34

интерактивная доска