



УТВЕРЖДЕНО:
Ученым советом Института сервисных
технологий
Протокол № 7 от «29» января 2024 г.

РАБОЧАЯ ПРОГРАММА

ДИСЦИПЛИНЫ

ОП.В.03 Программируемые логические контроллеры

**основной профессиональной образовательной программы среднего
профессионального образования – программы подготовки специалистов среднего
звена**

по специальности: *11.02.17 Разработка электронных устройств и систем*

Квалификация: *техник*

год начала подготовки:2024

Разработчики:

должность	ученая степень и звание, ФИО
<i>преподаватель</i>	<i>Голубцов А.С.</i>

Рабочая программа согласована и одобрена руководителем ППСЗ:

должность	ученая степень и звание, ФИО
<i>преподаватель</i>	<i>Голубцов А.С.</i>



СОДЕРЖАНИЕ

- 1 Общая характеристика рабочей программы дисциплины**
- 2 Структура и содержание учебной дисциплины**
- 3 Методические указания по проведению практических занятий и самостоятельной работе**
- 4 Фонд оценочных средств дисциплины**
- 5 Условия реализации программы дисциплины**
- 6 Информационное обеспечение реализации программы**



1. ОБЩАЯ ХАРАКТЕРИСТИКА РАБОЧЕЙ ПРОГРАММЫ ДИСЦИПЛИНЫ «ОП.В.03 Программируемые логические контроллеры»

(наименование дисциплины)

1.1 Место дисциплины в структуре основной образовательной программы:

Учебная дисциплина «ОП.В.03 Программируемые логические контроллеры» входит в состав вариативной части **общепрофессионального цикла** основной профессиональной образовательной программы в соответствии с ФГОС по специальности 11.02.17 Разработка электронных устройств и систем.

Особое значение дисциплина имеет при формировании и развитии ОК, ПК: ОК 01, ОК 02, ОК 03, ОК 04, ОК 05, ОК 09, ПК.1.2, ПК.2.1, ПК.3.1, ПК.4.1, ПК 4.2.

1.2 Цель и планируемые результаты освоения дисциплины:

В рамках программы учебной дисциплины обучающимися осваиваются умения и знания

Код ПК, ОК	Умения	Знания
ОК 01 ОК 02 ОК 03 ОК 04 ОК 05 ОК 09 ПК.1.2, ПК.2.1, ПК.3.1, ПК.4.1, ПК 4.2	Монтировать ПЛК и периферийное оборудование. Конфигурировать ПЛК. Создавать программы для ПЛК применяя различные языки программирования.	Классификацию и виды ПЛК. Схемы включения ПЛК Виды периферийного оборудования. Языки программирования ПЛК Программное обеспечение, применяемое при программировании ПЛК

2. СТРУКТУРА И СОДЕРЖАНИЕ УЧЕБНОЙ ДИСЦИПЛИНЫ

2.1. Объем учебной дисциплины и виды учебной работы

Вид учебной работы	Объем в часах
Объем образовательной программы учебной дисциплины	61
в т. ч.:	
теоретическое обучение	20
практические занятия	22
<i>Самостоятельная работа</i>	5
<i>Консультации</i>	2
Промежуточная аттестация в форме экзамена	12



2.2. Тематический план и содержание учебной дисциплины «ОП.В.02 Источники питания радиоаппаратуры»

Наименование разделов и тем	Содержание учебного материала и формы организации деятельности обучающихся	Объем, акад. ч / в том числе в форме практической подготовки, акад. ч	Коды компетенций, формированию которых способствует элемент программы
1	2	3	4
Раздел 1 Программируемые контроллеры		2/0	
Тема 1.1. Программируемые контроллеры общие положения	Содержание учебного материала	1	ОК 01 ОК 02
	Определение ПЛК, Устройство ПЛК, Входы-выходы Изучение характеристик линейки ПЛК компании ОВЕН	1	ОК 03 ОК 04 ОК 05 ОК 09 ПК.1.2, ПК.2.1, ПК.3.1, ПК.4.1, ПК 4.2
Тема 1.2.Режимы и условия работы ПЛК	Содержание учебного материала	1	ОК 01 ОК 02
	Режим реального времени и ограничения на применение ПЛК Условия работы ПЛК Интеграция ПЛК в систему управления предприятием	1	ОК 03 ОК 04 ОК 05 ОК 09 ПК.1.2, ПК.2.1, ПК.3.1, ПК.4.1, ПК 4.2
Раздел 2 Программирование ПЛК		9/2/2	



Тема 2.1 Основы программирования ПЛК	Содержание учебного материала	1	ОК 01 ОК 02 ОК 03 ОК 04 ОК 05 ОК 09 ПК.1.2, ПК.2.1, ПК.3.1, ПК.4.1, ПК 4.2
	Доступность программирования, Программный ПЛК, Рабочий цикл, Время реакции Системное и прикладное программное обеспечение Контроль времени рабочего цикла	1	
Тема.2.2. Стандарт МЭК 61131	Содержание учебного материала	1	ОК 01 ОК 02 ОК 03 ОК 04 ОК 05 ОК 09 ПК.1.2, ПК.2.1, ПК.3.1, ПК.4.1, ПК 4.2
	Открытые системы Целесообразность выбора языков МЭК Простота программирования и доходчивое представление	1	
Тема2.3. Инструменты программирования ПЛК . Комплексы проектирования МЭК 61131-3	Содержание учебного материала	2	ОК 01 ОК 02 ОК 03 ОК 04 ОК 05 ОК 09 ПК.1.2, ПК.2.1, ПК.3.1, ПК.4.1, ПК 4.2
	Комплекс CoDeSys, строение комплекса. Инструменты комплексов программирования ПЛК	1	
	Практические работы	1	
	Пр№1 Установка CoDeSys и настройка программного продукта на работу с одним из ПЛК компании ОВЕН. Установка target файла	1	
Тема2.4. Данные и	Содержание учебного материала	1	ОК 01



переменные данных	Типы данных Элементарные типы данных Пользовательские типы данных	1	ОК 02 ОК 03 ОК 04 ОК 05 ОК 09 ПК.1.2, ПК.2.1, ПК.3.1, ПК.4.1, ПК 4.2
Тема 2.5. Структура программного обеспечения ПЛК	Содержание учебного материала	4	ОК 01
	Задачи, Ресурсы, Конфигурация ПЛК	1	ОК 02
	Практические работы	1	ОК 03 ОК 04
	Пр№2 Конфигурация ПЛК, изучение аналоговых и дискретных входов, выходов	1	ОК 05 ОК 09
	Самостоятельная работа	2	ПК.1.2, ПК.2.1, ПК.3.1, ПК.4.1, ПК 4.2
	Проработка конспекта и дополнительной литературы, Подготовка к практическим работам	2	
Раздел 3. Языки МЭК		22/3/12	
Тема 3.1. ПЛК как конечный автомат	Содержание учебного материала	4	ОК 01
	Семейство языков МЭК Диаграммы SFC Список инструкций IL Структурированный текст ST Релейные диаграммы LD Функциональные диаграммы FBD	2	ОК 02 ОК 03 ОК 04 ОК 05 ОК 09
	Самостоятельная работа	2	ПК.1.2, ПК.2.1, ПК.3.1, ПК.4.1, ПК 4.2
	Проработка конспекта и дополнительной литературы, Подготовка к практическим работам	2	
Тема 3.2. Язык линейных	Содержание учебного материала	3	ОК 01



инструкций (PL)	Формат инструкции Аккумулятор Переход на метку Скобки Модификаторы Операторы Вызов функциональных блоков и программ Вызов функции Комментирование текста PL в режиме исполнения	1	ОК 02 ОК 03 ОК 04 ОК 05 ОК 09 ПК.1.2, ПК.2.1, ПК.3.1, ПК.4.1, ПК 4.2
	Практические работы	2	
	Пр№3 Выполнение задачи по программированию ПЛК на языке PL	2	
Тема 3.3.Структурированный текст (ST)	Содержание учебного материала	3	ОК 01 ОК 02 ОК 03 ОК 04 ОК 05 ОК 09 ПК.1.2, ПК.2.1, ПК.3.1, ПК.4.1, ПК 4.2
	Выражения Порядок вычисления выражений Пустое выражение Оператор выбора IF Оператор множественного выбора CASE Циклы WHILE и REPEAT Цикл FOR Прерывание итераций операторами EXIT и RETURN Итерации на базе рабочего цикла ПЛК Оформление текста	1	
	Практические работы	2	
	Пр№4 Выполнение задачи по программированию ПЛК на языке ST	2	
Тема 3.4. Релейные	Содержание учебного материала	3	ОК 01



диаграммы(LD)	Цепи Реле с самофиксацией Порядок выполнения и обратные связи Управление порядком выполнения Расширение возможностей LD Особенности реализации LD в CoDeSys LD-диаграммы в режиме исполнения	1	ОК 02 ОК 03 ОК 04 ОК 05 ОК 09 ПК.1.2, ПК.2.1, ПК.3.1, ПК.4.1, ПК 4.2
	Практические работы	2	
	Пр№5 Выполнение задачи по программированию ПЛК на языке LD	2	
Тема 3.5.Функциональные блоковые диаграммы (FBD)	Содержание учебного материала	3	
	Отображение ROU Соединительные линии Порядок выполнения FBD Инверсия логических сигналов Соединители и обратные связи Метки, переходы и возврат Выражения ST в FBD	1	ОК 01 ОК 02 ОК 03 ОК 04 ОК 05 ОК 09 ПК.1.2, ПК.2.1, ПК.3.1, ПК.4.1, ПК 4.2
	Практические работы	2	
	Пр№6 Выполнение задачи по программированию ПЛК на языке FBD	2	
Тема 3.6Последовательные функциональные схемы (SFC)	Содержание учебного материала	6	
	Шаги Переходы Начальный шаг Параллельные ветви Альтернативные ветви Переход на произвольный шаг Упрощенный SFC Стандартный SFC Классификаторы действий	1	ОК 01 ОК 02 ОК 03 ОК 04 ОК 05 ОК 09 ПК.1.2, ПК.2.1, ПК.3.1, ПК.4.1, ПК 4.2



	<p>Действие — переменная Механизм управления действием Внутренние переменные шага и действия Функциональные блоки и программы CFC Отладка и контроль исполнения CFC</p>		
	Практические работы	4	
	Пр№7 Выполнение задачи по программированию ПЛК на языке CFC	2	
	Пр№8 Выполнение визуализации проекта	2	
	Самостоятельная работа	1	
	Проработка конспекта и дополнительной литературы, Подготовка к практическим работам	1	
Раздел 4. Стандартные компоненты		14/8	
Тема 4.1. Операторы и функции	Содержание учебного материала	4	ОК 01 ОК 02 ОК 03 ОК 04 ОК 05 ОК 09 ПК.1.2, ПК.2.1, ПК.3.1, ПК.4.1, ПК 4.2
	Арифметические операторы	2	
	Операторы битового сдвига		
	Логические битовые операторы		
	Операторы выбора и ограничения		
Операторы сравнения			
Математические функции			
Строковые функции			
Практические работы	2		
Пр№9 Работа с арифметическими операторами и операторами выбора	2		
Тема 4.2. Стандартные функциональные блоки	Содержание учебного материала	6	ОК 01 ОК 02 ОК 03 ОК 04 ОК 05 ОК 09
	Таймеры	2	
	Триггеры		
	Детекторы импульсов		
Счетчики			
Практические работы	4		



ФЕДЕРАЛЬНОЕ ГОСУДАРСТВЕННОЕ БЮДЖЕТНОЕ ОБРАЗОВАТЕЛЬНОЕ
УЧРЕЖДЕНИЕ ВЫСШЕГО ОБРАЗОВАНИЯ
«РОССИЙСКИЙ ГОСУДАРСТВЕННЫЙ УНИВЕРСИТЕТ
ТУРИЗМА И СЕРВИСА»

СМК
РГУТИС

Лист 10

	Пр№10 Работа с таймерами	2	ПК.1.2, ПК.2.1, ПК.3.1, ПК.4.1, ПК 4.2
	Пр№11 Работа с RS и SR триггер	2	
Тема 4.3. Расширенные библиотечные компоненты	Содержание учебного материала	4	ОК 01 ОК 02 ОК 03 ОК 04 ОК 05 ОК 09 ПК.1.2, ПК.2.1, ПК.3.1, ПК.4.1, ПК 4.2
	Побитовый доступ к целым Гистерезис Пороговый сигнализатор Ограничение скорости изменения сигнал Интерполяция зависимостей Дифференцирование Интегрирование ПИД-регулятор	2	
	Практические работы	2	
	Пр№12 Работа с пид-регулятором	2	
Консультации		2	
Промежуточная аттестация		12	
Всего		61	



3. Методические указания по проведению практических занятий и самостоятельной работе

В соответствии с учебным планом в тематическом планировании приводится распределение часов по темам практических занятий.

Практические занятия – форма учебного занятия, на котором педагог организует детальное рассмотрение студентами отдельных теоретических положений учебной дисциплины и формирует умения и навыки их практического применения путем выполнения соответствия поставленных задач

Практические занятия реализуются в форме: семинара (беседа, фронтальный опрос, индивидуальный опрос, групповой опрос, взаимопрос, комбинированный опрос, круглый стол), практической работы (упражнение, задание,).

3.1. Тематика и содержание практических занятий/лабораторных работ/ семинаров

Раздел 2 Программирование ПЛК

Тема 2.3. Инструменты программирования ПЛК. Комплексы проектирования МЭК 61131-3

Содержание: практического занятия №1 Установка CoDeSys и настройка программного продукта на работу с одним из ПЛК компании ОВЕН. Установка target файла

Тема 2.5. Структура программного обеспечения ПЛК

Содержание: практического занятия №2 Конфигурация ПЛК, изучение аналоговых и дискретных входов, выходов

Раздел 3. Языки МЭК

Тема 3.2. Язык линейных инструкций (IL)

Содержание: практического занятия №3 Выполнение задачи по программированию ПЛК на языке IL

Тема 3.3. Структурированный текст (ST)

Содержание: практического занятия №4 Выполнение задачи по программированию ПЛК на языке ST

Тема 3.4. Релейные диаграммы (LD)

Содержание: практического занятия №5 Выполнение задачи по программированию ПЛК на языке LD

Тема 3.5. Функциональные блочные диаграммы (FBD)

Содержание: практического занятия №6 Выполнение задачи по программированию ПЛК на языке FBD

Тема 3.6. Последовательные функциональные схемы (SFC)

Содержание: практического занятия №7 Выполнение задачи по программированию ПЛК на языке SFC

Содержание: практического занятия №8 Выполнение визуализации проекта



Раздел 4. Стандартные компоненты

Тема 4.1. Операторы и функции

Содержание: практического занятия №9 Работа с арифметическими операторами и операторами выбора

Тема 4.2. Стандартные функциональные блоки

Содержание: практического занятия №10 Работа с таймерами

Содержание: практического занятия №11 Работа с RS и SR триггер

Тема 4.3. Расширенные библиотечные компоненты

Содержание: практического занятия №12 Работа с пид-регулятором

3.2. Тематика и содержание самостоятельной работы

Самостоятельная работа является неотъемлемой частью образовательного процесса, связанного с формированием компетенций обучающихся

Целью самостоятельной (внеаудиторной) работы студентов является обучение навыкам работы с научно-теоретической, периодической, научно-технической литературой и технической документацией, необходимыми для углубленного изучения дисциплины, а также развитие у них устойчивых способностей к самостоятельному изучению и изложению полученной информации.

Формы (виды) самостоятельной работы

Самостоятельная работа выполняется в форме подготовки к практическому занятию, работы с конспектом, подготовки к устному опросу, подготовка реферата.

Тематика и содержание

Раздел 2 Программирование ПЛК

Тема 2.5. Структура программного обеспечения ПЛК

Содержание: Самостоятельной работы Проработка конспекта и дополнительной литературы, Подготовка к практическим работам

Раздел 3. Языки МЭК

Тема 3.1. ПЛК как конечный автомат

Содержание: Самостоятельной работы Проработка конспекта и дополнительной литературы, Подготовка к практическим работам

Тема 3.6. Последовательные функциональные схемы (SFC)

Содержание: Самостоятельной работы Проработка конспекта и дополнительной литературы, Подготовка к практическим работам

4. Фонд оценочных средств дисциплины

4.1. Результаты освоения учебной дисциплины, подлежащие проверке



Формы промежуточной аттестации по семестрам:

№ семестра	Форма контроля
6	экзамен

В результате промежуточной аттестации по учебной дисциплине осуществляется комплексная проверка следующих умений и знаний, а также формирования компетенций:

Результаты обучения: умения, знания	Показатели оценки результата	Форма контроля и оценивания
Уметь: Монтировать ПЛК и периферийное оборудование. Конфигурировать ПЛК. Создавать программы для ПЛК применяя различные языки программирования.	выполняет монтаж ПЛК и периферийного оборудования. Конфигурировать ПЛК. демонстрирует процесс разработки программы для ПЛК, применяя различные языки программирования.	<i>Для текущего контроля:</i> оценка работы на практических занятиях, оценка выполнения самостоятельной работы
Знать: Классификацию и виды ПЛК. Схемы включения ПЛК Виды периферийного оборудования. Языки программирования ПЛК Программное обеспечение, применяемое при программировании ПЛК	воспроизводит классификацию и виды ПЛК. вычерчивает схемы включения ПЛК приводит виды периферийного оборудования. перечисляет языки программирования ПЛК и программное обеспечение, применяемое при программировании ПЛК	<i>Для промежуточной аттестации:</i> экзамен

Формируемые компетенции:

Код формируемой компетенции	Наименование компетенции	Формы и методы контроля и оценки результатов обучения
ОК 01	Выбирать способы решения задач профессиональной деятельности применительно к различным контекстам	<i>Для текущего контроля:</i> оценка работы на практических занятиях, оценка выполнения самостоятельной работы
ОК 02	Использовать современные средства поиска, анализа и интерпретации информации и информационные технологии для выполнения задач профессиональной деятельности	<i>Для промежуточной аттестации:</i> экзамен
ОК 03	Планировать и реализовывать собственное профессиональное и	



	личностное развитие, предпринимательскую деятельность в профессиональной сфере, использовать знания по финансовой грамотности в различных жизненных ситуациях	
ОК 04	Эффективно взаимодействовать и работать в коллективе и команде	
ОК 05	Осуществлять устную и письменную коммуникацию на государственном языке Российской Федерации с учетом особенностей социального и культурного контекста	
ОК 09	Пользоваться профессиональной документацией на государственном и иностранном языках	
ПК 1.2	Осуществлять сборку, монтаж и демонтаж элементов электронных блоков, устройств и систем различного типа	<i>Для текущего контроля:</i> оценка работы на практических занятиях, оценка выполнения самостоятельной работы <i>Для промежуточной аттестации:</i> экзамен
ПК 2.1.	Составлять электрические схемы, проводить расчеты и анализ параметров электронных блоков, устройств и систем различного типа с применением специализированного программного обеспечения в соответствии с техническим заданием	
ПК 3.1.	Составлять и использовать алгоритмы диагностики работоспособности электронных устройств и систем различного типа	
ПК 4.1	Составлять алгоритмы и структуру программного кода для микропроцессорных систем	
ПК 4.2.	Проектировать и программировать встраиваемые системы и интерфейсы оборудования с использованием языков программирования	

4.2. Методика применения контрольно-измерительных материалов

Контроль знаний обучающихся включает:



Текущий контроль в форме практических занятий, самостоятельных работ устного опроса.

Промежуточную аттестацию в форме экзамена

4.3. Контрольно-измерительные материалы включают:

4.3.1. Типовые задания для оценки знаний и умений текущего контроля

Контроль и оценка результатов освоения темы осуществляется преподавателем в процессе выполнения обучающимися индивидуальных заданий в виде практических занятий, самостоятельных работ устного опроса.

Перечень теоретических вопросов по курсу дисциплины:

1. Назначение и основные характеристики программируемых логических контроллеров.
2. Что является основной задачей прикладного программирования ПЛК?
3. Какие входы и выходы используются в ПЛК?
4. Назначение аналоговых входов и выходов ПЛК.
5. Назначение дискретных входов и выходов ПЛК.
6. Назначение специализированных входов и выходов ПЛК.
7. Режим реального времени и ограничения на применение ПЛК.
8. Программные обеспечения, реализующие интерфейс человек-машина.
9. Назначение и типы стандартных протоколов обмена данными.
10. Место программируемых логических контроллеров в АСУ ТП.
11. Последовательность рабочего цикла ПЛК.
12. Понятие времени реакции ПЛК.
13. Понятие комплексы проектирования МЭК.
14. Инструменты комплексов программирования ПЛК.
15. Встроенные редакторы комплексов программирования ПЛК.
16. Основные свойства текстовых редакторов комплексов программирования ПЛК.
17. Возможности графических редакторов комплексов программирования ПЛК.
18. Стандартный набор отладочных функций комплексов программирования ПЛК.



19. Средства управления проектом комплексов программирования ПЛК.
20. Семейство языков программирования ПЛК.
21. Язык программирования релейные диаграммы (LD)
22. Порядок выполнения и обратные связи в языке программирования релейные диаграммы.
23. Управление порядком выполнения в языке программирования релейные диаграммы.
24. Расширение возможностей языка программирования релейные диаграммы.
25. LD-диаграммы в режиме исполнения.
26. Язык программирования функциональные блочные диаграммы (FBD).
27. Отображение ROU в языке программирования функциональные блочные диаграммы.
28. Порядок выполнения FBD
29. Соединители и обратные связи в языке программирования функциональные блочные диаграммы.
30. Стандартные компоненты комплексов МЭК-программирования.
31. Назначение и примеры стандартных арифметических операторов программирования.
32. Назначение и примеры стандартных операторов битового сдвига.
33. Назначение и примеры логических битовых операторов.
34. Назначение и примеры стандартных функциональных блоков.

Примеры практических занятий:

Практическое занятие 1

Специальность: 11.02.02 Техническое обслуживание и ремонт радиоэлектронной техники (по отраслям)

Дисциплина: ОП.15 Программируемые логические контроллеры

Вид практического занятия: Индивидуальное или групповое исполнение задания.

Тема и содержание занятия: Установка CoDeSys и настройка программного продукта на работу с одним из ПЛК компании ОВЕН. Установка target файла



Цель занятия: Освоить методику и получить практический опыт по установке CoDeSys настройке программного продукта на работу с одним из ПЛК компании ОВЕН и установке target файлов

Время выполнения: 2 академических часа

Ход работы:

1. Просмотреть видеоурок «Установка CODESYS и target-файлов».
2. Осуществить установку и настройку среды CODESYS.
3. Осуществить установку target-файлов
4. Создать отчет о проделанной работе, проиллюстрируйте этапы работы скриншотами с экрана.
5. Продемонстрировать преподавателю запущенную среду и список установленных target-файлов, и отчет о проделанной работе.

Критерии оценки:

№	Какие знания и умения оцениваются	Баллы
1	Знание классификации и видов ПЛК.	2
2	Знание программного обеспечения, применяемого при программировании ПЛК	2
3	Умение конфигурировать ПЛК.	1
	Итого:	5

Практическое занятие 2

Специальность: 11.02.02 Техническое обслуживание и ремонт радиоэлектронной техники (по отраслям)

Дисциплина: ОП.15 Программируемые логические контроллеры

Вид практического занятия: Индивидуальное или групповое исполнение задания.

Тема и содержание занятия: Конфигурация ПЛК. Изучение аналоговых и дискретных входов, выходов.

Цель занятия: Изучить характеристики аналоговых и дискретных входов, выходов. Освоить конфигурирование ПЛК.

Время выполнения: 2 академических часа.

1. Просмотреть видеоуроки «Дискретные входы и выходы, связь с ПЛК», «Аналоговые входы и выходы».
2. Выполнить задание видеоурока №1.

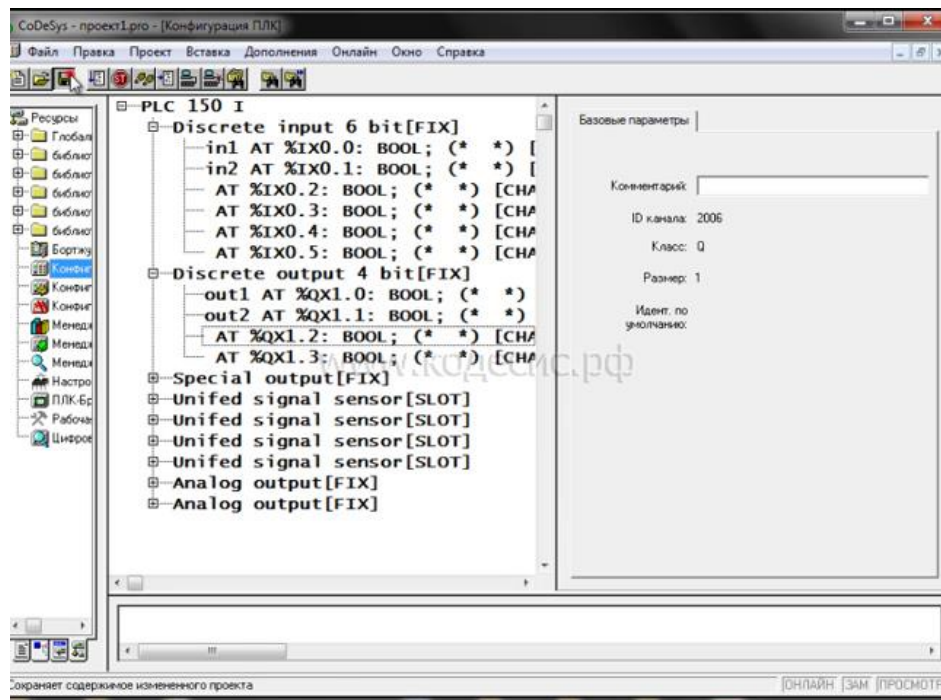


Рисунок 1- Конфигурация ПЛК

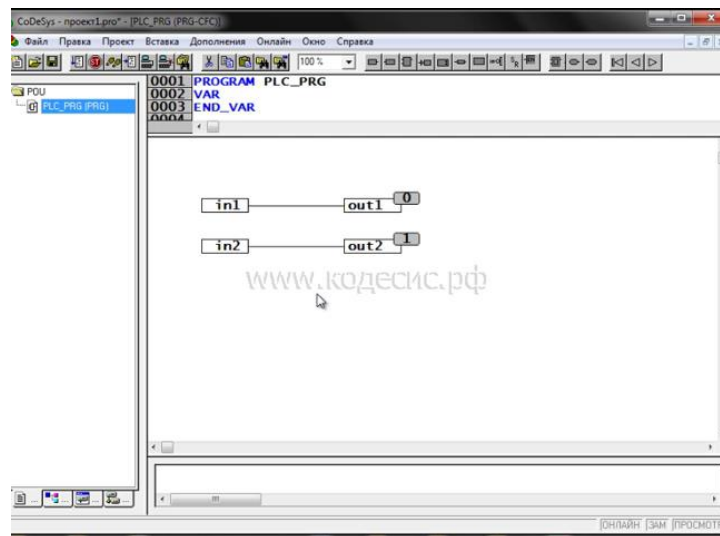


Рисунок 2- Простейшая программа работы дискретных входов и выходов ПЛК, реализованная на языке SFC.

3. Выполнить конфигурацию ПЛК и настроить разные типы аналоговых входов (видеоурока №2)

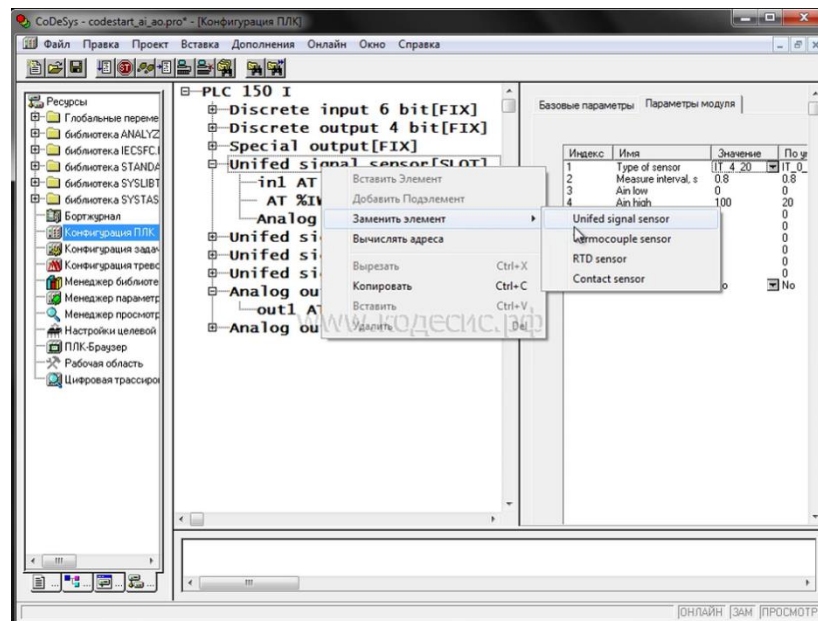


Рисунок 3- Выбор элемента, подключаемого к аналоговому входу ПЛК

4. Создать отчет о проделанной работе, проиллюстрируйте этапы работы скриншотами с экрана.

5. Продемонстрировать преподавателю запущенную среду, конфигурацию ПЛК, работу программы по видеоуроку №1, конфигурацию ПЛК по видеоуроку №2 и отчет о проделанной работе

Критерии оценки:

№	Какие знания и умения оцениваются	Баллы
1	Знание языков программирования ПЛК	1
2	Знание программного обеспечения, применяемого при программировании ПЛК	0,5
3	Знание видов периферийного оборудования	0,5
4	Умение конфигурировать ПЛК.	1
5	Умение создавать программы для ПЛК применяя различные языки программирования	2
	Итого:	5

4.3.2. Типовые задания для оценки знаний и умений промежуточной аттестации

Образцы билетов к экзамену по дисциплине:

МИНОБРНАУКИ РОССИИ

**Федеральное государственное бюджетное образовательное учреждение
высшего образования**

«Российский государственный университет туризма и сервиса»

Институт сервисных технологий
Отделение СПО

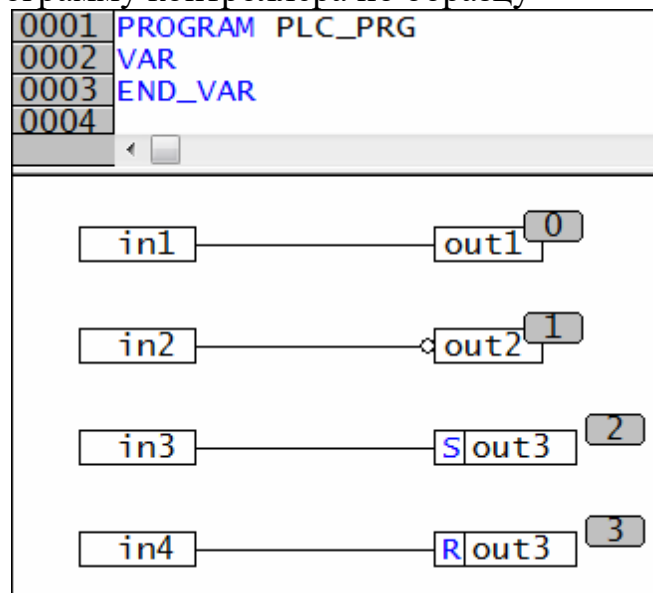
ЭКЗАМЕНАЦИОННЫЙ БИЛЕТ № 1

специальность 11.02.17 Разработка электронных устройств и систем

группа РТ-...-....

дисциплина ОП.В.03 Программируемые логические контроллеры

1. Программируемые контроллеры приведите основные понятия и определения
2. Выполнить программу контроллера по образцу



3. Объяснить принцип работы выполненной программы

МИНОБРНАУКИ РОССИИ
Федеральное государственное бюджетное образовательное учреждение
высшего образования
«Российский государственный университет туризма и сервиса»
Институт сервисных технологий
Отделение СПО

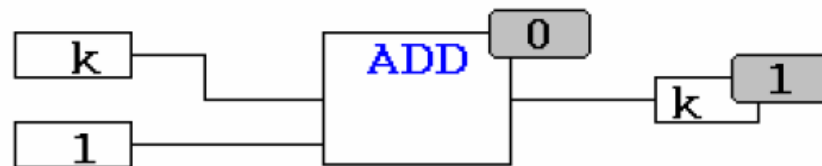
ЭКЗАМЕНАЦИОННЫЙ БИЛЕТ № 2

специальность 11.02.17 Разработка электронных устройств и систем

группа РТ-...-....

дисциплина ОП.В.03 Программируемые логические контроллеры

1. Поясните, какие режимы работы имеются у ПЛК
2. Выполнить программу контроллера по образцу



3. Объяснить принцип работы выполненной программы

МИНОБРНАУКИ РОССИИ
Федеральное государственное бюджетное образовательное учреждение
высшего образования
«Российский государственный университет туризма и сервиса»
Институт сервисных технологий
Отделение СПО

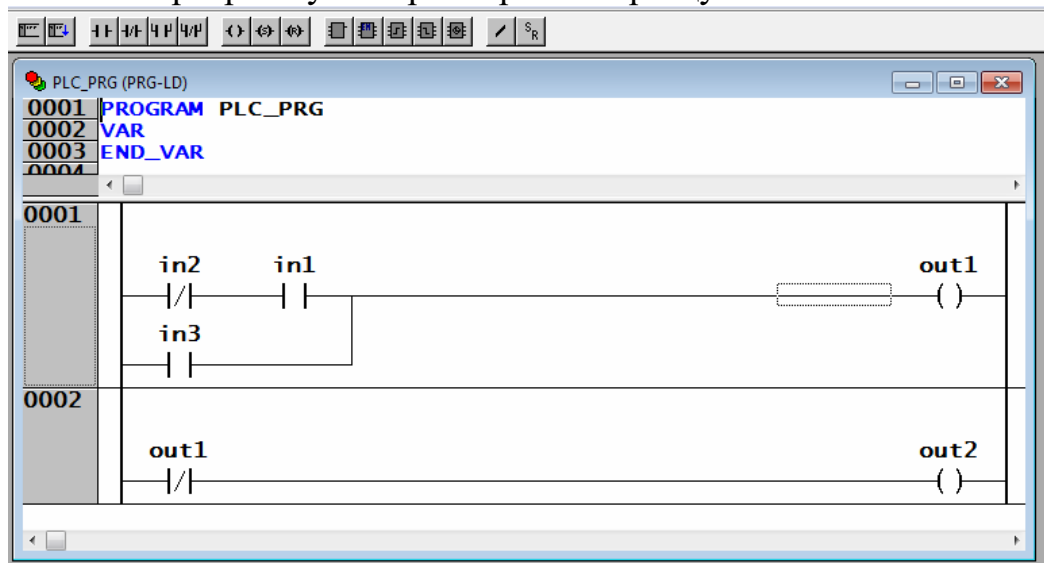
ЭКЗАМЕНАЦИОННЫЙ БИЛЕТ № 3

специальность 11.02.17 Разработка электронных устройств и систем

группа РТ-...-....

дисциплина ОП.В.03 Программируемые логические контроллеры

1. Какими бывают условия работы ПЛК, и как от условий зависит практическое исполнение конструкции ПЛК
2. Выполнить программу контроллера по образцу



3. Объяснить принцип работы выполненной программы

МИНОБРНАУКИ РОССИИ
Федеральное государственное бюджетное образовательное учреждение
высшего образования
«Российский государственный университет туризма и сервиса»
Институт сервисных технологий
Отделение СПО

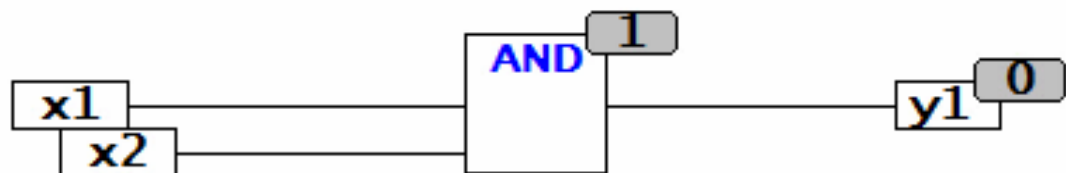
ЭКЗАМЕНАЦИОННЫЙ БИЛЕТ № 4

специальность 11.02.17 Разработка электронных устройств и систем

группа РТ-...-....

дисциплина ОП.В.03 Программируемые логические контроллеры

1. На каком принципе (принципах) основано программирование ПЛК
2. Выполнить программу контроллера по образцу



3. Объяснить принцип работы выполненной программы



МИНОБРНАУКИ РОССИИ
Федеральное государственное бюджетное образовательное учреждение
высшего образования
«Российский государственный университет туризма и сервиса»
Институт сервисных технологий
Отделение СПО

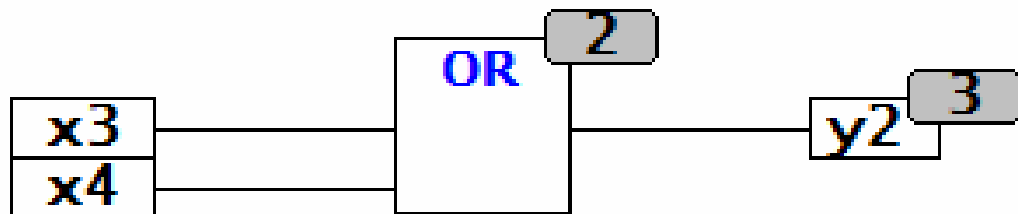
ЭКЗАМЕНАЦИОННЫЙ БИЛЕТ № 5

специальность 11.02.17 Разработка электронных устройств и систем

группа РТ-...-....

дисциплина ОП.В.03 Программируемые логические контроллеры

1. Приведите основные пункты стандарта МЭК 61131
2. Выполнить программу контроллера по образцу



3. Объяснить принцип работы выполненной программы

МИНОБРНАУКИ РОССИИ
Федеральное государственное бюджетное образовательное учреждение
высшего образования
«Российский государственный университет туризма и сервиса»
Институт сервисных технологий
Отделение СПО

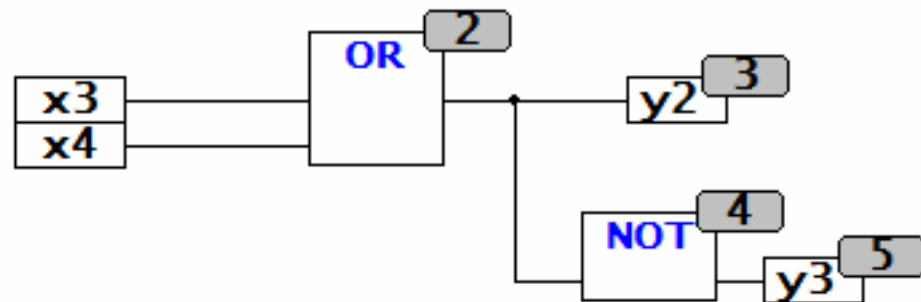
ЭКЗАМЕНАЦИОННЫЙ БИЛЕТ № 6

специальность 11.02.17 Разработка электронных устройств и систем

группа РТ-...-....

дисциплина ОП.В.03 Программируемые логические контроллеры

1. Какие инструменты программирования ПЛК вы знаете
2. Выполнить программу контроллера по образцу



3. Объяснить принцип работы выполненной программы

МИНОБРНАУКИ РОССИИ
Федеральное государственное бюджетное образовательное учреждение
высшего образования
«Российский государственный университет туризма и сервиса»
Институт сервисных технологий
Отделение СПО

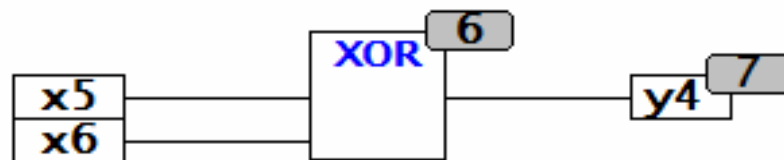
ЭКЗАМЕНАЦИОННЫЙ БИЛЕТ № 7

специальность 11.02.17 Разработка электронных устройств и систем

группа РТ-...-....

дисциплина ОП.В.03 Программируемые логические контроллеры

1. Дайте характеристику среде программирования CODEsys
2. Выполнить программу контроллера по образцу



3. Объяснить принцип работы выполненной программы

МИНОБРНАУКИ РОССИИ
Федеральное государственное бюджетное образовательное учреждение
высшего образования
«Российский государственный университет туризма и сервиса»
Институт сервисных технологий
Отделение СПО

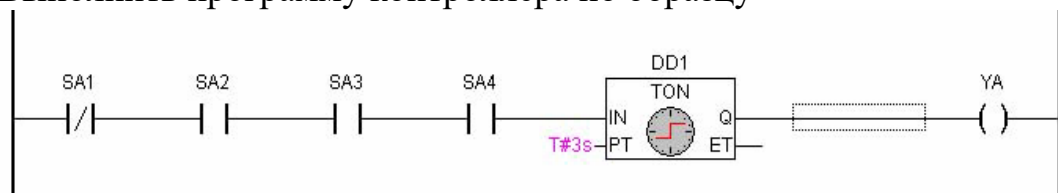
ЭКЗАМЕНАЦИОННЫЙ БИЛЕТ № 8

специальность 11.02.17 Разработка электронных устройств и систем

группа РТ-...-....

дисциплина ОП.В.03 Программируемые логические контроллеры

1. Дайте характеристику среде программирования ISaGRAF
2. Выполнить программу контроллера по образцу



3. Объяснить принцип работы выполненной программы

МИНОБРНАУКИ РОССИИ
Федеральное государственное бюджетное образовательное учреждение
высшего образования
«Российский государственный университет туризма и сервиса»
Институт сервисных технологий
Отделение СПО

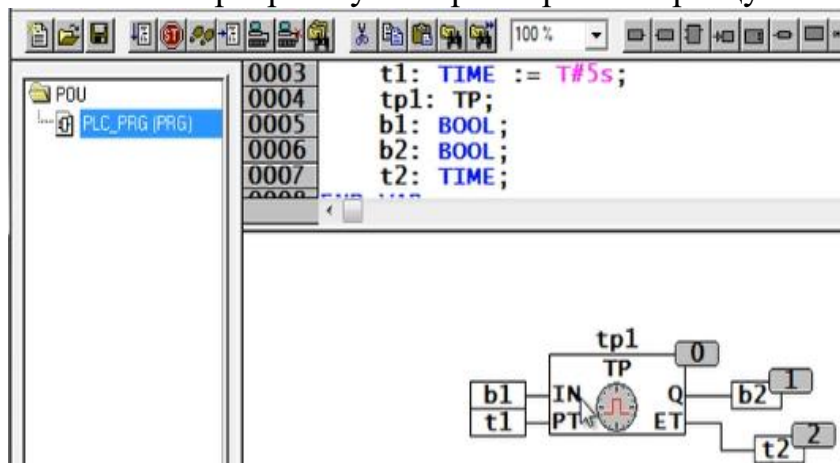
ЭКЗАМЕНАЦИОННЫЙ БИЛЕТ № 9

специальность 11.02.17 Разработка электронных устройств и систем

группа РТ-...-....

дисциплина ОП.В.03 Программируемые логические контроллеры

1. Дайте характеристику среде программирования MULTIPROG
2. Выполнить программу контроллера по образцу



3. Объяснить принцип работы выполненной программы

МИНОБРНАУКИ РОССИИ
Федеральное государственное бюджетное образовательное учреждение
высшего образования
«Российский государственный университет туризма и сервиса»
Институт сервисных технологий
Отделение СПО

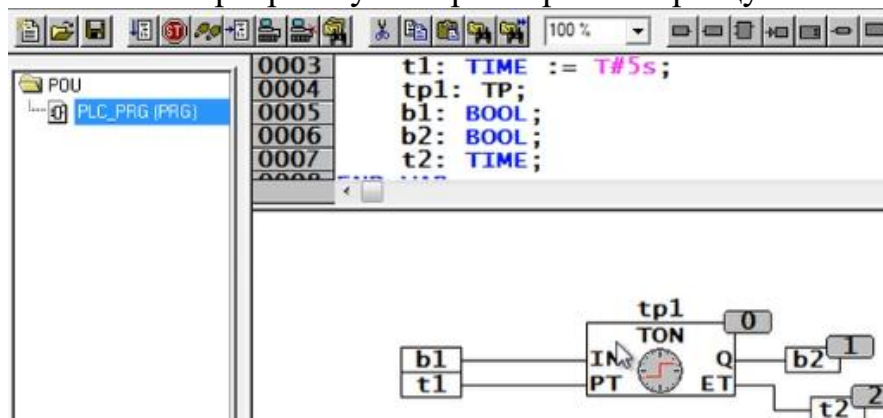
ЭКЗАМЕНАЦИОННЫЙ БИЛЕТ № 10

специальность 11.02.17 Разработка электронных устройств и систем

группа РТ-...-....

дисциплина ОП.В.03 Программируемые логические контроллеры

1. Дайте характеристику среде программирования OpenPCS
2. Выполнить программу контроллера по образцу



3. Объяснить принцип работы выполненной программы

МИНОБРНАУКИ РОССИИ
Федеральное государственное бюджетное образовательное учреждение
высшего образования
«Российский государственный университет туризма и сервиса»
Институт сервисных технологий
Отделение СПО

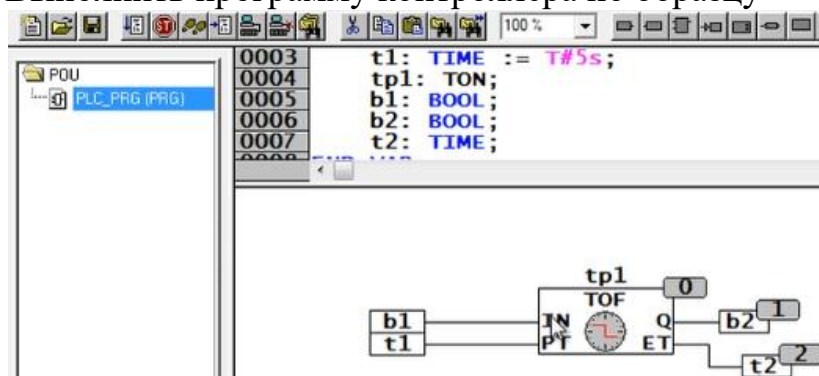
ЭКЗАМЕНАЦИОННЫЙ БИЛЕТ № 11

специальность 11.02.17 Разработка электронных устройств и систем

группа РТ-...-....

дисциплина ОП.В.03 Программируемые логические контроллеры

1. Дайте характеристику среде программирования SoftCONTROL
2. Выполнить программу контроллера по образцу



3. Объяснить принцип работы выполненной программы

МИНОБРНАУКИ РОССИИ
Федеральное государственное бюджетное образовательное учреждение
высшего образования
«Российский государственный университет туризма и сервиса»
Институт сервисных технологий
Отделение СПО

ЭКЗАМЕНАЦИОННЫЙ БИЛЕТ № 12

специальность 11.02.17 Разработка электронных устройств и систем

группа РТ-...-....

дисциплина ОП.В.03Программируемые логические контроллеры

1. Дайте характеристику среде программирования iCon-L
2. Выполнить программу контроллера по образцу

```
0001 PROGRAM PLC_PRG
0002 VAR
0003   r1: REAL;
0004   r2: REAL;
0005   in1: BOOL;
0006   in2: BOOL;
0007   in3: BOOL;
0008   in4: BOOL;
0009   out1: BOOL;
0010   out2: BOOL;
0011   out3: BOOL;
0012 END_VAR
0013
0014 (*
0015 r1 := 30.7;
0016 r2 := (r1 + 55)/2;
0017 out1 := in1;
0018 out2 := in1 OR in2 AND in3;
0019 out3 := TRUE;
0020 *)
0021
0022 IF (*если*) in1=TRUE (*условие*) THEN (*тогда*)
0023   (*действия*)
0024   out1:=TRUE;
0025   out2 := in3 AND in4;
0026   r1:=77.9;
0027 END_IF
0028
0029 IF r1>70 AND in4=FALSE THEN
0030   out3:=out1 OR NOT in2;
0031 ELSE (*иначе*)
0032   out3:=FALSE;
0033 END_IF
0034
```

3. Объяснить принцип работы выполненной программы

МИНОБРНАУКИ РОССИИ
Федеральное государственное бюджетное образовательное учреждение
высшего образования
«Российский государственный университет туризма и сервиса»
Институт сервисных технологий
Отделение СПО

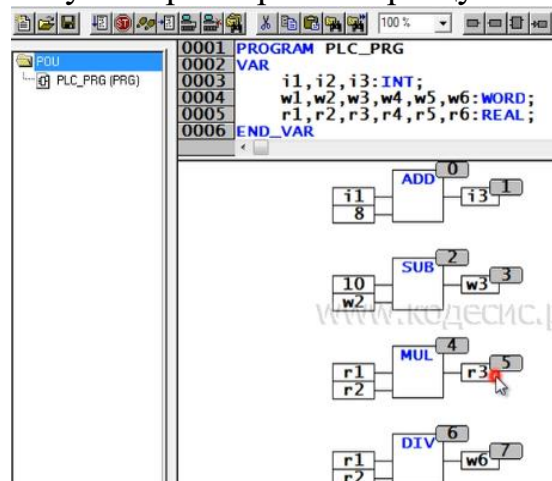
ЭКЗАМЕНАЦИОННЫЙ БИЛЕТ № 13

специальность 11.02.17 Разработка электронных устройств и систем

группа РТ-...-....

дисциплина ОП.В.03 Программируемые логические контроллеры

1. Приведите примеры комплексов проектирования прописанные в МЭК
2. Выполнить программу контроллера по образцу



3. Объяснить принцип работы выполненной программы

МИНОБРНАУКИ РОССИИ
Федеральное государственное бюджетное образовательное учреждение
высшего образования
«Российский государственный университет туризма и сервиса»
Институт сервисных технологий
Отделение СПО

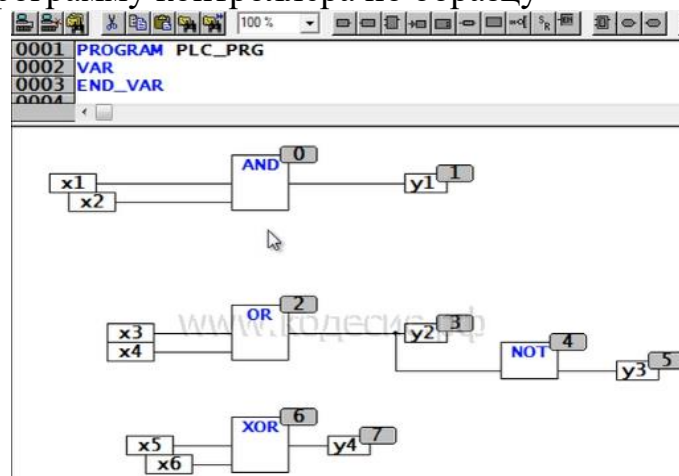
ЭКЗАМЕНАЦИОННЫЙ БИЛЕТ № 14

специальность 11.02.17 Разработка электронных устройств и систем

группа РТ-...-....

дисциплина ОП.В.03Программируемые логические контроллеры

1. Какие типы переменных вы знаете
2. Выполнить программу контроллера по образцу



3. Объяснить принцип работы выполненной программы

МИНОБРНАУКИ РОССИИ
Федеральное государственное бюджетное образовательное учреждение
высшего образования
«Российский государственный университет туризма и сервиса»
Институт сервисных технологий
Отделение СПО

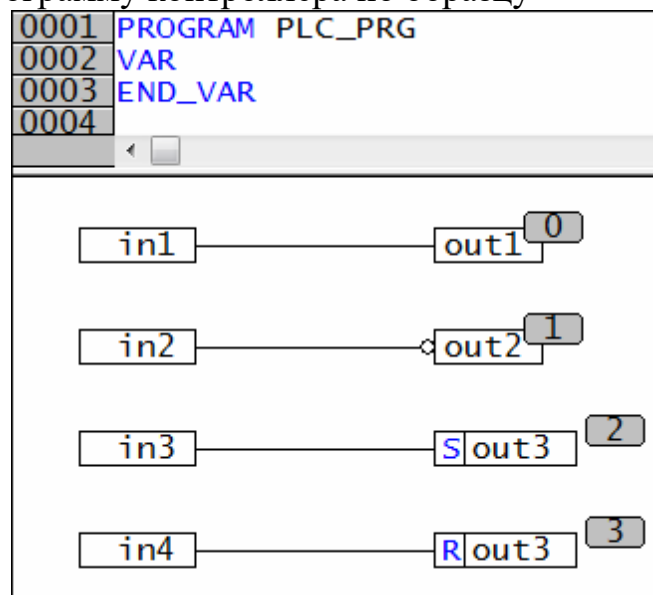
ЭКЗАМЕНАЦИОННЫЙ БИЛЕТ № 15

специальность 11.02.17 Разработка электронных устройств и систем

группа РТ-...-....

дисциплина ОП.В.03Программируемые логические контроллеры

1. Какие типы данных вы знаете
2. Выполнить программу контроллера по образцу



3. Объяснить принцип работы выполненной программы

МИНОБРНАУКИ РОССИИ
Федеральное государственное бюджетное образовательное учреждение
высшего образования
«Российский государственный университет туризма и сервиса»
Институт сервисных технологий
Отделение СПО

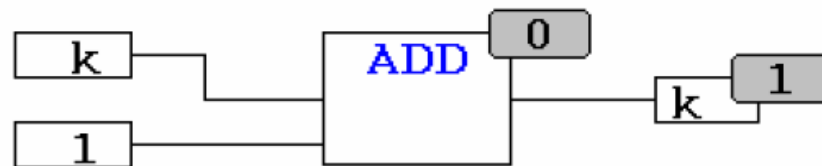
ЭКЗАМЕНАЦИОННЫЙ БИЛЕТ № 16

специальность 11.02.17 Разработка электронных устройств и систем

группа РТ-...-....

дисциплина ОП.В.03 Программируемые логические контроллеры

1. Опишите структуру программного обеспечения ПЛК
2. Выполнить программу контроллера по образцу



3. Объяснить принцип работы выполненной программы

МИНОБРНАУКИ РОССИИ
Федеральное государственное бюджетное образовательное учреждение
высшего образования
«Российский государственный университет туризма и сервиса»
Институт сервисных технологий
Отделение СПО

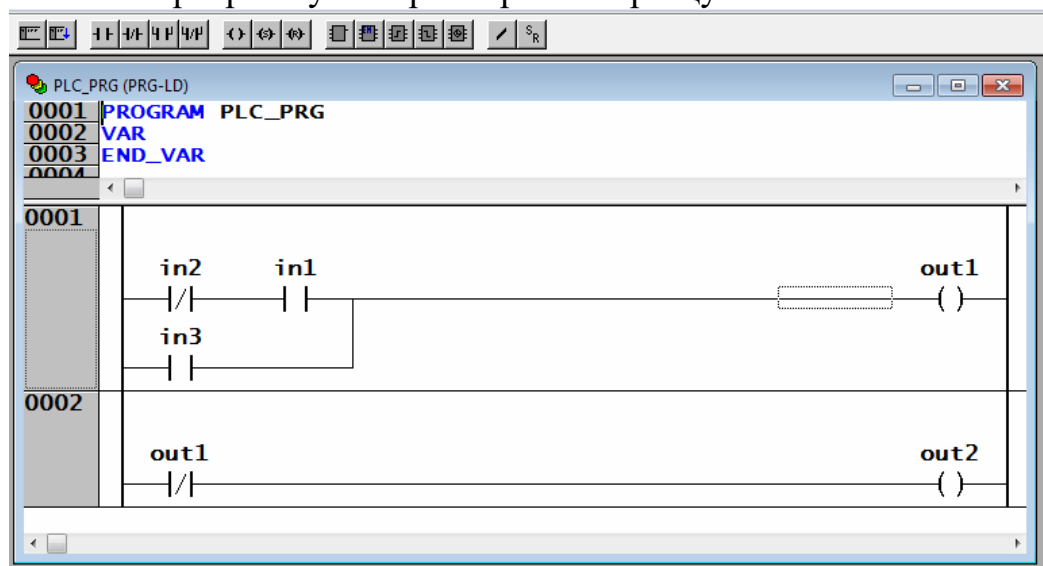
ЭКЗАМЕНАЦИОННЫЙ БИЛЕТ № 17

специальность 11.02.17 Разработка электронных устройств и систем

группа РТ-...-....

дисциплина ОП.В.03 Программируемые логические контроллеры

1. Опишите место ПЛК в структуре автоматизированной системы управления
2. Выполнить программу контроллера по образцу



3. Объяснить принцип работы выполненной программы

МИНОБРНАУКИ РОССИИ
Федеральное государственное бюджетное образовательное учреждение
высшего образования
«Российский государственный университет туризма и сервиса»
Институт сервисных технологий
Отделение СПО

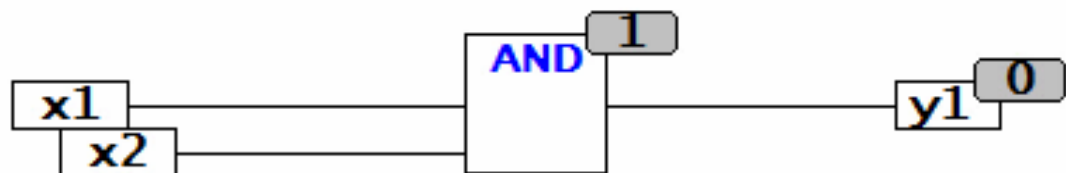
ЭКЗАМЕНАЦИОННЫЙ БИЛЕТ № 18

специальность 11.02.17 Разработка электронных устройств и систем

группа РТ-...-....

дисциплина ОП.В.03 Программируемые логические контроллеры

1. Дайте характеристику языку линейных инструкций (ЛИ)
2. Выполнить программу контроллера по образцу



3. Объяснить принцип работы выполненной программы

МИНОБРНАУКИ РОССИИ
Федеральное государственное бюджетное образовательное учреждение
высшего образования
«Российский государственный университет туризма и сервиса»
Институт сервисных технологий
Отделение СПО

ЭКЗАМЕНАЦИОННЫЙ БИЛЕТ № 19

специальность 11.02.17 Разработка электронных устройств и систем

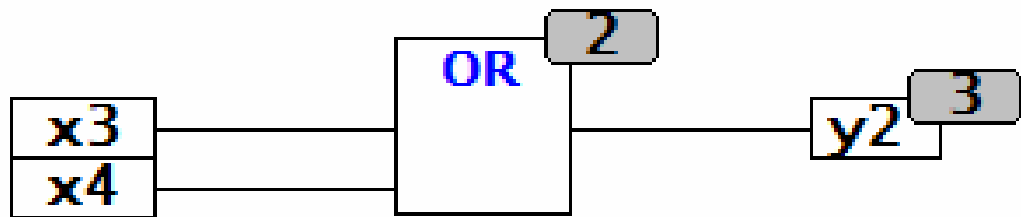
группа

РТ-...-....

дисциплина

ОП.В.03 Программируемые логические контроллеры

1. Дайте характеристику языку ST (структурированный текст)
2. Выполнить программу контроллера по образцу



3. Объяснить принцип работы выполненной программы

МИНОБРНАУКИ РОССИИ
Федеральное государственное бюджетное образовательное учреждение
высшего образования
«Российский государственный университет туризма и сервиса»
Институт сервисных технологий
Отделение СПО

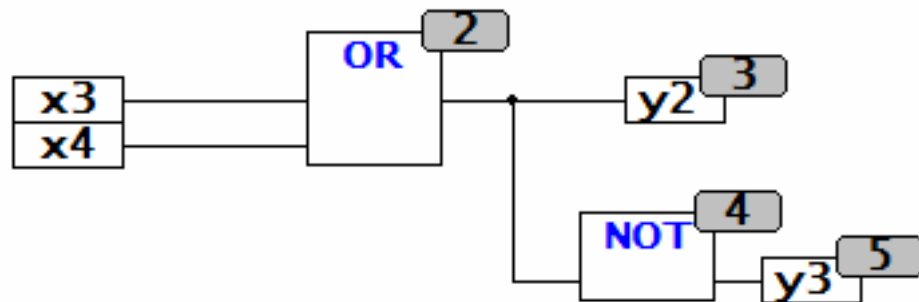
ЭКЗАМЕНАЦИОННЫЙ БИЛЕТ № 20

специальность 11.02.17 Разработка электронных устройств и систем

группа РТ-...-....

дисциплина ОП.В.03 Программируемые логические контроллеры

1. Дайте характеристику языку релейных диаграмм(LD)
2. Выполнить программу контроллера по образцу



3. Объяснить принцип работы выполненной программы

МИНОБРНАУКИ РОССИИ
Федеральное государственное бюджетное образовательное учреждение
высшего образования
«Российский государственный университет туризма и сервиса»
Институт сервисных технологий
Отделение СПО

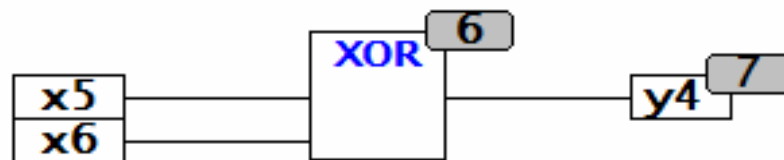
ЭКЗАМЕНАЦИОННЫЙ БИЛЕТ № 21

специальность 11.02.17 Разработка электронных устройств и систем

группа РТ-...-....

дисциплина ОП.В.03 Программируемые логические контроллеры

1. Дайте характеристику языку функциональных блоков диаграммы (FBD)
2. Выполнить программу контроллера по образцу



3. Объяснить принцип работы выполненной программы

МИНОБРНАУКИ РОССИИ
Федеральное государственное бюджетное образовательное учреждение
высшего образования
«Российский государственный университет туризма и сервиса»
Институт сервисных технологий
Отделение СПО

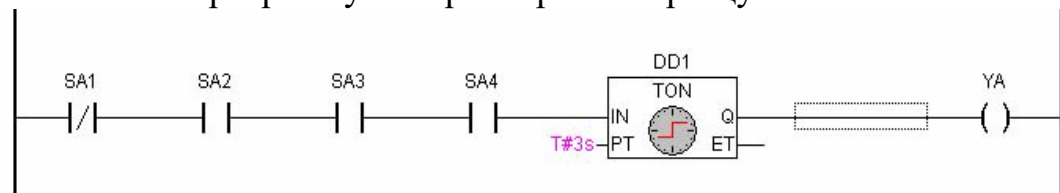
ЭКЗАМЕНАЦИОННЫЙ БИЛЕТ № 22

специальность 11.02.17 Разработка электронных устройств и систем

группа РТ-...-....

дисциплина ОП.В.03 Программируемые логические контроллеры

1. Дайте характеристику языку последовательных функциональных схем (SFC)
2. Выполнить программу контроллера по образцу



3. Объяснить принцип работы выполненной программы

МИНОБРНАУКИ РОССИИ
Федеральное государственное бюджетное образовательное учреждение
высшего образования
«Российский государственный университет туризма и сервиса»
Институт сервисных технологий
Отделение СПО

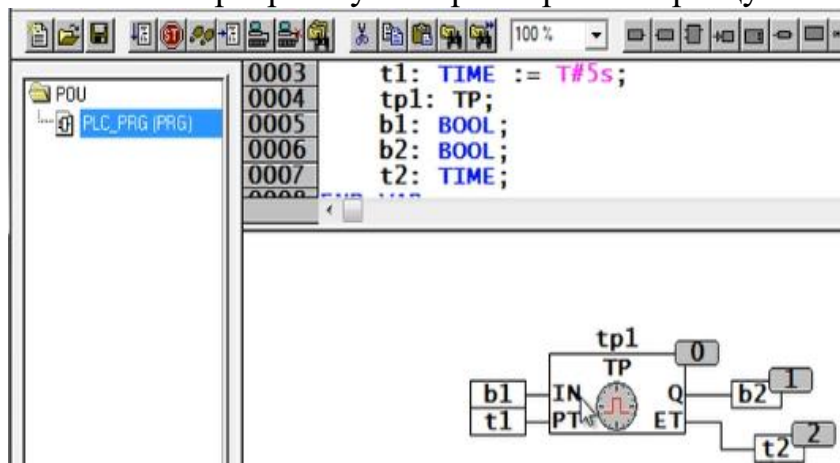
ЭКЗАМЕНАЦИОННЫЙ БИЛЕТ № 23

специальность 11.02.17 Разработка электронных устройств и систем

группа РТ-...-....

дисциплина ОП.В.03 Программируемые логические контроллеры

1. Приведите наименование стандартных операторов и функций
2. Выполнить программу контроллера по образцу



3. Объяснить принцип работы выполненной программы

МИНОБРНАУКИ РОССИИ
Федеральное государственное бюджетное образовательное учреждение
высшего образования
«Российский государственный университет туризма и сервиса»
Институт сервисных технологий
Отделение СПО

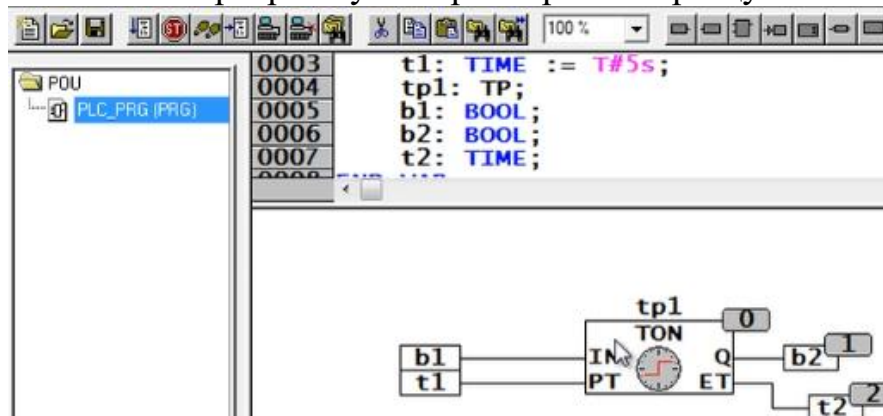
ЭКЗАМЕНАЦИОННЫЙ БИЛЕТ № 24

специальность 11.02.17 Разработка электронных устройств и систем

группа РТ-...-....

дисциплина ОП.В.03 Программируемые логические контроллеры

1. Приведите стандартные функциональные блоки
2. Выполнить программу контроллера по образцу



3. Объяснить принцип работы выполненной программы

МИНОБРНАУКИ РОССИИ
Федеральное государственное бюджетное образовательное учреждение
высшего образования
«Российский государственный университет туризма и сервиса»
Институт сервисных технологий
Отделение СПО

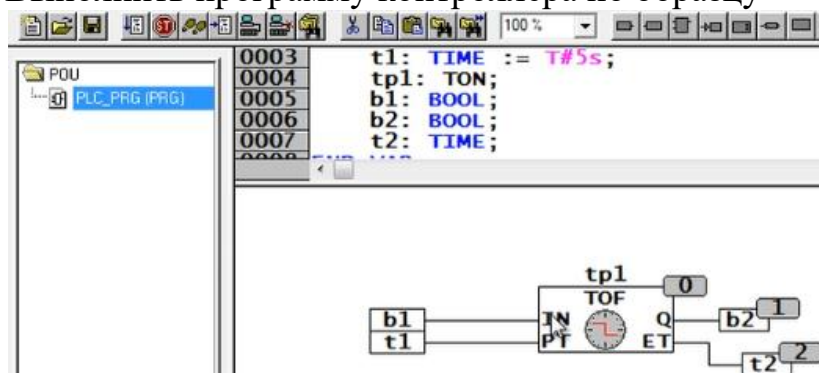
ЭКЗАМЕНАЦИОННЫЙ БИЛЕТ № 25

специальность 11.02.17 Разработка электронных устройств и систем

группа РТ-...-....

дисциплина ОП.В.03Программируемые логические контроллеры

1. Приведите примеры расширенных библиотечных компонентов
2. Выполнить программу контроллера по образцу



3. Объяснить принцип работы выполненной программы

МИНОБРНАУКИ РОССИИ
Федеральное государственное бюджетное образовательное учреждение
высшего образования
«Российский государственный университет туризма и сервиса»
Институт сервисных технологий
Отделение СПО

ЭКЗАМЕНАЦИОННЫЙ БИЛЕТ № 26

специальность 11.02.17 Разработка электронных устройств и систем

группа РТ-...-....

дисциплина ОП.В.03Программируемые логические контроллеры

1. Опишите основные пункты стандарта МЭК 61131
2. Выполнить программу контроллера по образцу

```
0001 PROGRAM PLC_PRG
0002 VAR
0003   r1: REAL;
0004   r2: REAL;
0005   in1: BOOL;
0006   in2: BOOL;
0007   in3: BOOL;
0008   in4: BOOL;
0009   out1: BOOL;
0010   out2: BOOL;
0011   out3: BOOL;
0012 END_VAR
0013 (*
0014 r1 := 30.7;
0015 r2 := (r1 + 55)/2;
0016 out1 := in1;
0017 out2 := in1 OR in2 AND in3;
0018 out3 := TRUE;
0019 *)
0020 IF (*если*) in1=TRUE (*условие*) THEN (*тогда*)
0021   (*действия*)
0022   out1:=TRUE;
0023   out2 := in3 AND in4;
0024   r1:=77.9;
0025 END_IF
0026 IF r1>70 AND in4=FALSE THEN
0027   out3:=out1 OR NOT in2;
0028 ELSE (*иначе*)
0029   out3:=FALSE;
0030 END_IF
0031
```

3. Объяснить принцип работы выполненной программы

МИНОБРНАУКИ РОССИИ
Федеральное государственное бюджетное образовательное учреждение
высшего образования
«Российский государственный университет туризма и сервиса»
Институт сервисных технологий
Отделение СПО

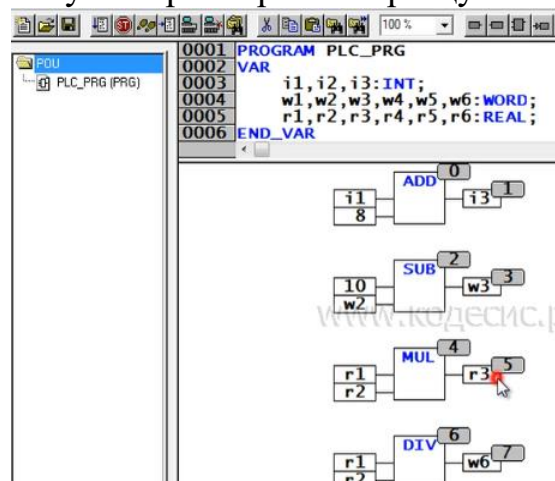
ЭКЗАМЕНАЦИОННЫЙ БИЛЕТ № 27

специальность 11.02.17 Разработка электронных устройств и систем

группа РТ-...-....

дисциплина ОП.В.03 Программируемые логические контроллеры

1. Опишите структуру программного обеспечения ПЛК
2. Выполнить программу контроллера по образцу



3. Объяснить принцип работы выполненной программы

МИНОБРНАУКИ РОССИИ
Федеральное государственное бюджетное образовательное учреждение
высшего образования
«Российский государственный университет туризма и сервиса»
Институт сервисных технологий
Отделение СПО

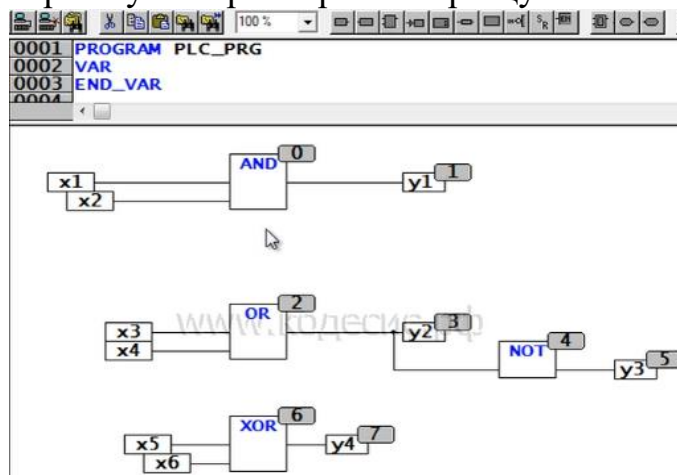
ЭКЗАМЕНАЦИОННЫЙ БИЛЕТ № 28

специальность 11.02.17 Разработка электронных устройств и систем

группа РТ-...-....

дисциплина ОП.В.03 Программируемые логические контроллеры

1. Опишите место ПЛК в структуре автоматизированной системы управления
2. Выполнить программу контроллера по образцу



3. Объяснить принцип работы выполненной программы

МИНОБРНАУКИ РОССИИ
Федеральное государственное бюджетное образовательное учреждение
высшего образования
«Российский государственный университет туризма и сервиса»
Институт сервисных технологий
Отделение СПО

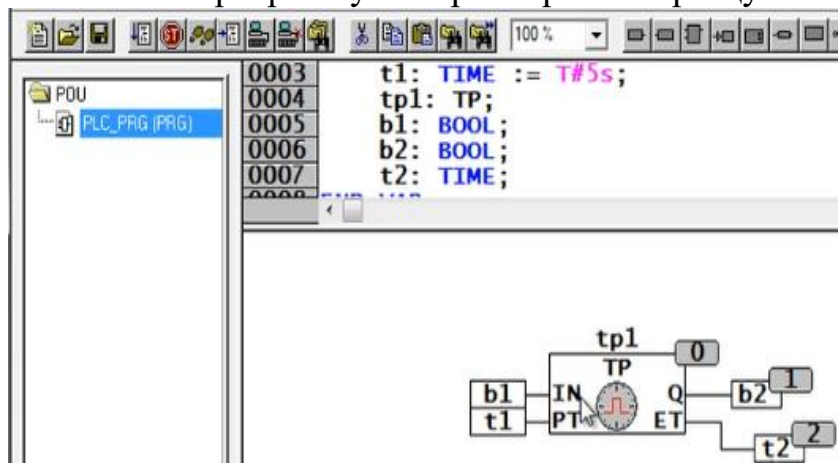
ЭКЗАМЕНАЦИОННЫЙ БИЛЕТ № 29

специальность 11.02.17 Разработка электронных устройств и систем

группа РТ-...-....

дисциплина ОП.В.03 Программируемые логические контроллеры

1. Дайте характеристику среде программирования MULTIPROG
2. Выполнить программу контроллера по образцу



3. Объяснить принцип работы выполненной программы

МИНОБРНАУКИ РОССИИ
Федеральное государственное бюджетное образовательное учреждение
высшего образования
«Российский государственный университет туризма и сервиса»
Институт сервисных технологий
Отделение СПО

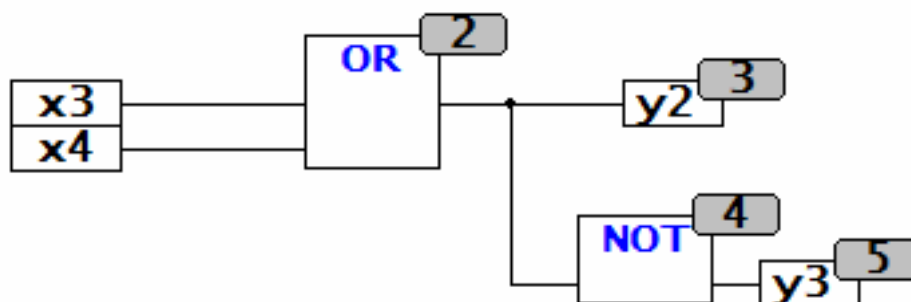
ЭКЗАМЕНАЦИОННЫЙ БИЛЕТ № 30

специальность 11.02.17 Разработка электронных устройств и систем

группа РТ-...-....

дисциплина ОП.В.03 Программируемые логические контроллеры

1. Дайте характеристику языку релейных диаграмм(LD)
2. Выполнить программу контроллера по образцу



3. Объяснить принцип работы выполненной программы

4.4. Критерии и показатели оценивания

Для текущего контроля

Оценка	Форма контроля	Критерии оценивания	Показатели оценивания
«5»	устный ответ	полнота и правильность ответа, степень осознанности, понимания изученного материала, четкость и грамотность речи.	ответ полный и правильный на основании изученных теорий; материал изложен в определенной логической последовательности, литературным языком: ответ самостоятельный.
«4»	устный ответ	полнота и правильность ответа, степень осознанности, понимания изученного материала, четкость и грамотность речи.	ответ полный и правильный на основании изученных теорий; материал изложен в определенной логической последовательности, при этом допущены две-три несущественные ошибки, исправленные по требованию учителя.
«3»	устный ответ	полнота и правильность ответа, степень осознанности, понимания изученного материала,	ответ полный, но при этом допущена существенная ошибка, или



		четкость и грамотность речи.	неполный, несвязный.
«2»	устный ответ	полнота и правильность ответа, степень осознанности, понимания изученного материала, четкость и грамотность речи.	при ответе обнаружено непонимание учащимся основного содержания учебного материала или допущены существенные ошибки, которые учащийся не смог исправить при наводящих вопросах учителя.

Оценка	Форма контроля	Критерии оценивания	Показатели оценивания
«5»	практическая работа	полнота и правильность выполнения работы	работа выполнена полностью и правильно; сделаны правильные выводы.
«4»	практическая работа	полнота и правильность выполнения работы	работа выполнена правильно с учетом 2-3 несущественных ошибок, исправленных самостоятельно по требованию преподавателя.
«3»	практическая работа	полнота и правильность выполнения работы	работа выполнена правильно не менее чем на половину или допущена существенная ошибка
«2»	практическая работа	полнота и правильность выполнения работы	допущены две (и более) существенные ошибки в ходе работы, которые обучающийся не может исправить даже по требованию преподавателя.

Оценка	Форма контроля	Критерии оценивания	Показатели оценивания
--------	----------------	---------------------	-----------------------



«5»	самостоятельная работа	полнота и правильность выполнения работы	работа выполнена полностью и правильно; сделаны правильные выводы.
«4»	самостоятельная работа	полнота и правильность выполнения работы	работа выполнена правильно с учетом 2-3 несущественных ошибок, исправленных самостоятельно по требованию преподавателя.
«3»	самостоятельная работа	полнота и правильность выполнения работы	работа выполнена правильно не менее чем на половину или допущена существенная ошибка
«2»	самостоятельная работа	полнота и правильность выполнения работы	допущены две (и более) существенные ошибки в ходе работы, которые обучающийся не может исправить даже по требованию преподавателя.

Для промежуточной аттестации

Оценка	Форма контроля	Критерии оценивания	Показатели оценивания
«5»	устный ответ	полнота и правильность ответа, степень осознанности, понимания изученного материала, четкость и грамотность речи.	ответ полный и правильный на основании изученных теорий; материал изложен в определенной логической последовательности, литературным языком: ответ самостоятельный.
«4»	устный ответ	полнота и правильность ответа, степень осознанности, понимания изученного материала, четкость и грамотность речи.	ответ полный и правильный на основании изученных теорий; материал изложен в определенной логической последовательности, при этом допущены две-три несущественные ошибки, исправленные по требованию учителя.
«3»	устный ответ	полнота и правильность ответа, степень осознанности, понимания	ответ полный, но при этом допущена существенная ошибка, или неполный,



		изученного материала, четкость и грамотность речи.	несвязный.
«2»	устный ответ	полнота и правильность ответа, степень осознанности, понимания изученного материала, четкость и грамотность речи.	при ответе обнаружено непонимание учащимся основного содержания учебного материала или допущены существенные ошибки, которые учащийся не смог исправить при наводящих вопросах учителя.

Оценка	Форма контроля	Критерии оценивания	Показатели оценивания
«5»	практическая работа	полнота и правильность выполнения работы	работа выполнена полностью и правильно; сделаны правильные выводы.
«4»	практическая работа	полнота и правильность выполнения работы	работа выполнена правильно с учетом 2-3 несущественных ошибок, исправленных самостоятельно по требованию преподавателя.
«3»	практическая работа	полнота и правильность выполнения работы	работа выполнена правильно не менее чем на половину или допущена существенная ошибка
«2»	практическая работа	полнота и правильность выполнения работы	допущены две (и более) существенные ошибки в ходе работы, которые обучающийся не может исправить даже по требованию преподавателя.

5. Условия реализации программы дисциплины

5.1. Для реализации программы учебной дисциплины должны быть предусмотрены следующие специальные помещения:

учебная аудитория, лаборатория систем автоматизированного проектирования и лаборатория электротехники.

Оборудование учебной аудитории: Учебная мебель, ПК, 1 шт., МФУ 1 шт.

мультимедийное презентационное оборудование. Плакаты, доска.

Оборудование лаборатории систем автоматизированного проектирования:

Учебная мебель, ПК-13 шт.



мультимедийное презентационное оборудование, маршрутизатор-1;
доска
ПО: CODEsys

6. Информационное обеспечение реализации программы

Для реализации программы библиотечный фонд образовательной организации оснащен печатными и/или электронными образовательными и информационными ресурсами, для использования в образовательном процессе.

6.1. Основные печатные издания

1. Электронные приборы и устройства : учебник / Ф.А. Ткаченко. — Минск : Новое знание ; Москва : ИНФРА-М, 2020. — 682 с. : ил. — (Высшее образование). - ISBN 978-5-16-004658-7. - Текст : электронный. - URL: <https://znanium.com/catalog/product/1062340>

2. Автоматизация технологических процессов : учебное пособие / С.Н. Фурсенко, Е.С. Якубовская, Е.С. Волкова. — Минск : Новое знание ; Москва : ИНФРА-М, 2022. — 377 с. : ил. — (Высшее образование: Бакалавриат). - ISBN 978-5-16-010309-9. - Текст : электронный. - URL: <https://znanium.com/catalog/product/1005495>

6.2. Основные электронные издания

1. <https://neonplc.ru/fbd>

2. <https://forkettle.ru/component/tags/tag/110>

3. <https://docs.owen.ru/product/plk110-plk160/1057/62445#topic-62445/>

6.3. Дополнительные источники

1. МЭК 61131

2. Паспорт и инструкция по эксплуатации ПЛК 100, 110 150 компании ОВЕН

3. Программируемые контроллеры в системах промышленной автоматизации : учебник / О.В. Шишов. — Москва : ИНФРА-М, 2021. — 365 с. + Доп. материалы [Электронный ресурс]. — (Высшее образование: Бакалавриат). — www.dx.doi.org/10.12737/17505. - ISBN 978-5-16-011205-3. - Текст : электронный. - URL: <https://znanium.com/catalog/product/1206071>