



УТВЕРЖДЕНО:
**Ученым советом Института
сервисных технологий**
Протокол № 7 от «15» января 2026 г.

**РАБОЧАЯ ПРОГРАММА
ДИСЦИПЛИНЫ**

ОП.05 Основы метрологии и электрорадиоизмерений

**основной профессиональной образовательной программы среднего
профессионального образования – программы подготовки специалистов среднего
звена**

по специальности: *11.02.17 Разработка электронных устройств и систем*

Квалификация: *техник*

год начала подготовки: 2026

Разработчики:

должность	ученая степень и звание, ФИО
<i>преподаватель</i>	<i>Голубцов А.С.</i>

Рабочая программа согласована и одобрена руководителем ПШССЗ:

должность	ученая степень и звание, ФИО
<i>преподаватель</i>	<i>Голубцов А.С.</i>



СОДЕРЖАНИЕ

- 1 Общая характеристика рабочей программы дисциплины**
- 2 Структура и содержание учебной дисциплины**
- 3 Методические указания по проведению практических занятий**
- 4 Фонд оценочных средств дисциплины**
- 5 Условия реализации программы дисциплины**
- 6 Информационное обеспечение реализации программы**



1. ОБЩАЯ ХАРАКТЕРИСТИКА РАБОЧЕЙ ПРОГРАММЫ ДИСЦИПЛИНЫ «ОП.05 Основы метрологии и электрорадиоизмерений»

(наименование дисциплины)

1.1 Место дисциплины в структуре основной образовательной программы:

Учебная дисциплина «ОП.05 Основы метрологии и электрорадиоизмерений» является обязательной частью **общепрофессионального цикла** основной профессиональной образовательной программы в соответствии с ФГОС по специальности 11.02.17 Разработка электронных устройств и систем.

Особое значение дисциплина имеет при формировании и развитии ОК, ПК: ОК 01, ОК 02, ОК 03, ОК 04, ОК 05, ОК 09, ПК.1.3, ПК 3.2, ПК 3.3.

1.2 Цель и планируемые результаты освоения дисциплины:

В рамках программы учебной дисциплины обучающимися осваиваются умения и знания


Код ПК, ОК	Умения	Знания
ОК 01 ОК 02 ОК 03 ОК 04 ОК 05 ОК 09 ПК 1.3, ПК 3.2, ПК 3.3	- руководствоваться требованиями нормативных правовых актов к основным видам продукции (услуг) и процессов; - пользоваться контрольно-испытательной и измерительной аппаратурой; - измерять с заданной точностью различные электрические и радиотехнические величины.	- основных понятий метрологии, стандартизации и сертификации; - документации систем стандартов качества; - основных положений систем (комплексов) общетехнических и организационно-методических стандартов; - принципы действия основных электроизмерительных приборов и устройств; основных методов измерения электрических и радиотехнических величин.

2. СТРУКТУРА И СОДЕРЖАНИЕ УЧЕБНОЙ ДИСЦИПЛИНЫ

2.1. Объем учебной дисциплины и виды учебной работы

Вид учебной работы	Объем в часах
Объем образовательной программы учебной дисциплины	39
в т. ч.:	
теоретическое обучение	26*
практические занятия	13
Промежуточная аттестация в форме диф. зачета	2*

* За счет часов теоретического обучения

	ФЕДЕРАЛЬНОЕ ГОСУДАРСТВЕННОЕ БЮДЖЕТНОЕ ОБРАЗОВАТЕЛЬНОЕ УЧРЕЖДЕНИЕ ВЫСШЕГО ОБРАЗОВАНИЯ «РОССИЙСКИЙ ГОСУДАРСТВЕННЫЙ УНИВЕРСИТЕТ ТУРИЗМА И СЕРВИСА»	СМК РГУТИС
		Лист 4

2.2. Тематический план и содержание учебной дисциплины «ОП.05 Основы метрологии и электрорадиоизмерений»

Наименование

Наименование разделов и тем	Содержание учебного материала и формы организации деятельности обучающихся	Объем, акад. ч / в том числе в форме практической подготовки, акад. ч	Коды компетенций, формированию которых способствует элемент программы
1	2	3	4
Раздел 1. Основы метрологии и стандартизации		6/0	
Тема 1.1. Основы техники измерений и средства измерений	Содержание учебного материала	4	ОК 01 ОК 02 ОК 03 ОК 04 ОК 05 ОК 09 ПК 1.3, ПК 3.2, ПК 3.3
	Предмет метрологии. Основные понятия в области измерений. Качественная характеристика измеряемых величин. Количественная характеристика измеряемых величин. Измерительные шкалы. Способы получения измерительной информации. Международная система единиц физических величин (система СИ). Виды и методы измерений. Метрологические характеристики средств измерений. Законодательство РФ в области обеспечения единства измерений. Национальная система обеспечения единства измерений.	4	
	В том числе практических занятий		
	Самостоятельная работа обучающихся		
Тема 1.2. Стандартизация промышленной продукции	Содержание учебного материала	2	ОК 01 ОК 02 ОК 03 ОК 04 ОК 05 ОК 09
	Виды стандартов. Правовые основы, задачи и организация государственного надзора в области стандартизации. Стандартизация в областях электротехники и электроники. Кодирование технико-экономической информации. Международное сотрудничество России в области	2	



ФЕДЕРАЛЬНОЕ ГОСУДАРСТВЕННОЕ БЮДЖЕТНОЕ ОБРАЗОВАТЕЛЬНОЕ
УЧРЕЖДЕНИЕ ВЫСШЕГО ОБРАЗОВАНИЯ
«РОССИЙСКИЙ ГОСУДАРСТВЕННЫЙ УНИВЕРСИТЕТ
ТУРИЗМА И СЕРВИСА»

СМК
РГУТИС

Лист 5

	стандартизации. Международная организация по стандартизации (МОС). Международная электротехническая комиссия (МЭК). Применение международных стандартов на территории РФ. Международная система стандартизации (ИСО) в области электроники.		ПК 1.3, ПК 3.2, ПК 3.3
	В том числе практических занятий		
	Самостоятельная работа обучающихся		
Раздел 2. Основы электрорадиоизмерений		33/13	
Тема 2.1. Основные элементы электрорадиоизмерительных приборов	Содержание учебного материала	2	ОК 01 ОК 02 ОК 03 ОК 04 ОК 05 ОК 09 ПК 1.3, ПК 3.2, ПК 3.3
	Масштабные измерительные преобразователи. Электромеханические измерительные механизмы. Преобразователи значений величин. Аналого-цифровые преобразователи. Генераторы электрических сигналов.	2	
	В том числе практических занятий		
	Самостоятельная работа обучающихся		
Тема 2.2. Измерительные генераторы	Содержание учебного материала	4	ОК 01 ОК 02 ОК 03 ОК 04 ОК 05 ОК 09 ПК 1.3, ПК 3.2, ПК 3.3
	Классификация и основные характеристики измерительных генераторов. Структурная схема генератора низкой частоты (ГНЧ). Назначение, принцип работы генератора. Структурная схема генератора высокой частоты (ГВЧ). Назначение, принцип действия генератора. Регулировка выходного сигнала и частоты его следования, фиксация и определение параметров выходного сигнала.	2	
	В том числе практических занятий	2	
	1. Исследование импульсного генератора.	2	
	Самостоятельная работа обучающихся		
Тема 2.3. Измерение напряжений, токов и мощности	Содержание учебного материала	10	ОК 01 ОК 02 ОК 03
	Измерение постоянного тока и напряжения электромеханическими измерительными приборами.	6	



	Выпрямительные и термоэлектрические измерительные приборы. Аналоговые электронные и цифровые вольтметры. Измерение мощности в цепях постоянного тока и тока промышленной частоты.		ОК 04 ОК 05 ОК 09 ПК 1.3, ПК 3.2, ПК 3.3
	В том числе практических занятий	4	
	1. Измерение постоянного напряжения и тока в электрических цепях электромеханические вольтметром и амперметром.	2	
	2. Измерение напряжения и тока в электрических цепях комбинированным прибором (мультиметром).	2	
	Самостоятельная работа обучающихся		
Тема 2.4. Измерение параметров сигналов	Содержание учебного материала	11	ОК 01 ОК 02 ОК 03 ОК 04 ОК 05 ОК 09 ПК 1.3, ПК 3.2, ПК 3.3
	Измерение частоты и временных интервалов электрических сигналов. Измерение фазы гармонических колебаний. Измерение искажений формы сигналов. Измерение параметров модулированных сигналов.	6	
	В том числе практических занятий	5	
	1. Измерение параметров гармонического сигнала (амплитуды, периода, частоты электрического сигнала) с помощью осциллографа.	2	
	2. Измерение коэффициента модуляции амплитудно-модулированного сигнала.	1	
	3. Измерение временных интервалов осциллографом, определение погрешностей измерения.	2	
	Самостоятельная работа обучающихся		
Тема 2.5. Измерение параметров компонентов электрорадиотехнических цепей	Содержание учебного материала	6	ОК 01 ОК 02 ОК 03 ОК 04
	Метод непосредственной оценки параметров. Мостовой метод измерения R, L и C. Методика измерения сопротивления, ёмкости, тангенса угла диэлектрических потерь индуктивности и	4*	



ФЕДЕРАЛЬНОЕ ГОСУДАРСТВЕННОЕ БЮДЖЕТНОЕ ОБРАЗОВАТЕЛЬНОЕ
УЧРЕЖДЕНИЕ ВЫСШЕГО ОБРАЗОВАНИЯ
«РОССИЙСКИЙ ГОСУДАРСТВЕННЫЙ УНИВЕРСИТЕТ
ТУРИЗМА И СЕРВИСА»

СМК
РГУТИС

Лист 7

	добротности. Погрешности измерения. Методика измерение параметров полупроводниковых приборов.		ОК 05 ОК 09
	В том числе практических занятий	2	ПК 1.3, ПК 3.2, ПК 3.3
	1. Измерение параметров полупроводниковых приборов	2	
	Самостоятельная работа обучающихся		
Промежуточная аттестация		2*	
Всего:		39	



3. Методические указания по проведению практических занятий

В соответствии с учебным планом в тематическом планировании приводится распределение часов по темам практических занятия.

Практические занятия – форма учебного занятия, на котором педагог организует детальное рассмотрение студентами отдельных теоретических положений учебной дисциплины и формирует умения и навыки их практического применения путем выполнения соответствия поставленных задач

Практические занятия реализуются в форме: семинара (беседа, фронтальный опрос, индивидуальный опрос, групповой опрос, взаимопрос, комбинированный опрос, круглый стол), практической работы (упражнение, задание,).

3.1. Тематика и содержание практических занятий/лабораторных работ/семинаров

Раздел 2. Основы электрорадиоизмерений

Тема 2.2. Измерительные генераторы

Содержание: Практическое занятие №1. Исследование импульсного генератора.

Тема 2.3. Измерение напряжений, токов и мощности

Содержание: Практическое занятие №2. Измерение постоянного напряжения и тока в электрических цепях электромеханические вольтметром и амперметром.

Содержание: Практическое занятие №3. Измерение напряжения и тока в электрических цепях комбинированным прибором (мультиметром).

Тема 2.4. Измерение параметров сигналов

Содержание: Практическое занятие №4. Измерение параметров гармонического сигнала (амплитуды, периода, частоты электрического сигнала) с помощью осциллографа.

Содержание: Практическое занятие №5. Измерение коэффициента модуляции амплитудно-модулированного сигнала.

Содержание: Практическое занятие №6. Измерение временных интервалов осциллографом, определение погрешностей измерения.

Тема 2.5. Измерение параметров компонентов электрорадиотехнических цепей

Содержание: Практическое занятие №7. Измерение параметров полупроводниковых приборов

4. Фонд оценочных средств дисциплины

4.1. Результаты освоения учебной дисциплины, подлежащие проверке

Формы промежуточной аттестации по семестрам:

№ семестра	Форма контроля
3	диф. зачет



В результате промежуточной аттестации по учебной дисциплине осуществляется комплексная проверка следующих умений и знаний, а также формирования компетенций:

Результаты обучения: умения, знания	Показатели оценки результата	Форма контроля и оценивания
Уметь: - руководствоваться требованиями нормативных правовых актов к основным видам продукции (услуг) и процессов; - пользоваться контрольно-испытательной и измерительной аппаратурой; - измерять с заданной точностью различные электрические и радиотехнические величины.	руководствуется требованиями нормативных правовых актов к основным видам продукции (услуг) и процессов; демонстрация навыков применения контрольно-испытательной и измерительной аппаратурой; демонстрация навыков измерения с заданной точностью различных электрических и радиотехнических величин	<i>Для текущего контроля:</i> оценка работы на практических занятиях, самостоятельных работ, устного опроса. <i>Для промежуточной аттестации:</i> диф. зачет
Знать: - основных понятий метрологии, стандартизации и сертификации; - документации систем стандартов качества; - основных положений систем (комплексов) общетехнических и организационно-методических стандартов; - принципы действия основных электроизмерительных приборов и устройств; основных методов измерения электрических и радиотехнических величин.	воспроизводит основные понятия метрологии, стандартизации и сертификации; приводит примеры документации систем стандартов качества; воспроизводит основные положения систем (комплексов) общетехнических и организационно-методических стандартов; описывает принципы действия основных электроизмерительных приборов и устройств; воспроизводит основные методы измерения электрических и радиотехнических величин.	

Формируемые компетенции:

Код формируемой компетенции	Наименование компетенции	Формы и методы контроля и оценки результатов обучения
ОК 01	Выбирать способы решения задач профессиональной деятельности применительно к различным контекстам	<i>Для текущего контроля:</i> оценка работы на практических занятиях, самостоятельных работ, устного опроса.
ОК 02	Использовать современные средства поиска, анализа и	<i>Для промежуточной</i>



	интерпретации информации и информационные технологии для выполнения задач профессиональной деятельности	<i>аттестации:</i> диф. зачет
ОК 03	Планировать и реализовывать собственное профессиональное и личностное развитие, предпринимательскую деятельность в профессиональной сфере, использовать знания по правовой и финансовой грамотности в различных жизненных ситуациях	
ОК 04	Эффективно взаимодействовать и работать в коллективе и команде	
ОК 05	Осуществлять устную и письменную коммуникацию на государственном языке Российской Федерации с учетом особенностей социального и культурного контекста	
ОК 09	Пользоваться профессиональной документацией на государственном и иностранном языках	
ПК 1.3	Эксплуатировать автоматизированное оборудование для сборки и монтажа электронных блоков, устройств и систем различного типа	
ПК 3.2.	Проводить стандартные и сертификационные испытания электронных устройств и систем различного типа	
ПК 3.3.	Осуществлять настройку, регулировку, техническое обслуживание и ремонт электронных устройств и систем различного типа	

4.2. Методика применения контрольно-измерительных материалов

Контроль знаний обучающихся включает:

Текущий контроль в форме практических занятий, самостоятельных работ, устного опроса.

Промежуточную аттестацию в форме диф. Зачета (тестирование).

4.3. Контрольно-измерительные материалы включают:



**Наименование проверяемой компетенции ОК 01- ОК 05, ОК 09, ПК 1.3-
Эксплуатировать автоматизированное оборудование для сборки и
монтажа электронных блоков, устройств и систем различного типа**

Задание 1: Теоретическое

Вопрос:

Что такое электрорадиоизмерения? Какие основные параметры измеряются в электрорадиотехнике?

Задание 2: Практическое

Вопрос:

Опишите, как вы будете измерять силу тока в электрической цепи с помощью амперметра.

Задание 3: Аналитическое

Вопрос:

Какие виды измерительных приборов вы знаете? Опишите их назначение.

Задание 4: Практическое

Вопрос:

Составьте алгоритм измерения сопротивления резистора с помощью омметра.

Задание 5: Теоретическое

Вопрос:

Что такое погрешность измерений? Какие виды погрешностей вы знаете?



Задание 6: Практическое

Вопрос:

Опишите, как вы будете измерять частоту сигнала с помощью частотомера.

Задание 7: Аналитическое

Вопрос:

Какие методы обработки результатов измерений вы знаете? Опишите их применение.

**Наименование проверяемой компетенции ОК 01- ОК 05, ОК 09, ПК 3.2-
Проводить стандартные и сертификационные испытания электронных устройств и систем различного типа**

Задание 1: Теоретическое

Вопрос:

Что такое электрорадиоизмерения? Какие основные параметры измеряются в электрорадиотехнике?

Задание 2: Практическое

Вопрос:

Опишите, как вы будете измерять силу тока в электрической цепи с помощью амперметра.

Задание 3: Аналитическое

Вопрос:

Какие виды измерительных приборов вы знаете? Опишите их назначение.



Задание 4: Практическое

Вопрос:

Составьте алгоритм измерения сопротивления резистора с помощью омметра.

Задание 5: Теоретическое

Вопрос:

Что такое погрешность измерений? Какие виды погрешностей вы знаете?

Задание 6: Практическое

Вопрос:

Опишите, как вы будете измерять частоту сигнала с помощью частотомера.

Задание 7: Аналитическое

Вопрос:

Какие методы обработки результатов измерений вы знаете? Опишите их применение.

**Наименование проверяемой компетенции ОК 01- ОК 05, ОК 09, ПК 3.3-
Осуществлять настройку, регулировку, техническое обслуживание и
ремонт электронных устройств и систем различного типа**

Задание 1: Теоретическое

Вопрос:

Что такое электрорадиоизмерения? Какие основные параметры измеряются в электрорадиотехнике?

Задание 2: Практическое

Вопрос:

Опишите, как вы будете измерять силу тока в электрической цепи с помощью амперметра.



Задание 3: Аналитическое

Вопрос:

Какие виды измерительных приборов вы знаете? Опишите их назначение.

Задание 4: Практическое

Вопрос:

Составьте алгоритм измерения сопротивления резистора с помощью омметра.

Задание 5: Теоретическое

Вопрос:

Что такое погрешность измерений? Какие виды погрешностей вы знаете?

Задание 6: Практическое

Вопрос:

Опишите, как вы будете измерять частоту сигнала с помощью частотомера.

Задание 7: Аналитическое

Вопрос:

Какие методы обработки результатов измерений вы знаете? Опишите их применение.

4.3.1. Типовые задания для оценки знаний и умений текущего контроля

Контроль и оценка результатов освоения темы осуществляется преподавателем в процессе выполнения обучающимися индивидуальных заданий в виде практических занятий, самостоятельных работ и устного опроса.



Перечень теоретических вопросов по курсу дисциплины:

1. Собственная проводимость полупроводников. Зонная диаграмма собственного (беспримесного) полупроводника.
2. Примесный полупроводник n-типа. Зонная диаграмма.
3. Примесный полупроводник p-типа. Зонная диаграмма.
4. Дрейфовый и диффузионные токи в полупроводнике.
5. Электронно-дырочный переход (p-n переход) и его свойства.
6. Прямое и обратное включение p-n перехода.
7. Вольтамперная характеристика (ВАХ) p-n перехода.
8. Емкости p-n перехода (диффузионная, барьерная).
9. Пробой p-n перехода. Виды пробоя.
10. Контакт металл-полупроводник. Выпрямляющие и невыпрямляющие контакты. Переход Шоттки.
11. Классификация полупроводниковых диодов по различным признакам. Критерии работоспособности.
12. Вольтамперная характеристика (ВАХ) полупроводникового диода и ее зависимость от температуры, конструкции, материала.
13. Выпрямительные полупроводниковые диоды. Вольтамперная характеристика (ВАХ), параметры.
14. Импульсные полупроводниковые диоды. Вольтамперная характеристика (ВАХ), параметры.
15. Полупроводниковые стабилитроны. Вольтамперная характеристика (ВАХ), параметры.
16. Варикапы. Вольтфарадная характеристика, параметры.
17. Туннельные диоды, обращенные диоды. Вольтамперная характеристика (ВАХ), параметры.
18. Диод Ганна. Вольтамперная характеристика (ВАХ), параметры.
19. Лавинно-пролетный диод (ЛПД). Параметры, применение.



20. Биполярный транзистор. Устройство, принцип действия, токи в транзисторе. Параметры. Критерии работоспособности.
21. Включение транзистора по схеме с общей базой (ОБ). Усилительные свойства, применение.
22. Статические характеристики транзистора в схеме с общей базой (ОБ).
23. Включение транзистора по схеме с общим эмиттером (ОЭ).
Усилительные свойства, применение.
24. Статические характеристики транзистора в схеме с общим эмиттером (ОЭ).
25. Включение транзистора по схеме с общим коллектором (ОК).
Усилительные свойства, применение.
26. Эквивалентная схема биполярного транзистора. Частотные свойства транзистора.
27. Импульсные свойства транзистора. Транзистор в режиме ключа.
28. Транзистор как 4^x -полюсник. Н – параметры.
29. Полевой транзистор с управляющим р-п переходом. Вольтамперная характеристика (ВАХ), параметры. Критерии работоспособности.
30. МДП - транзистор с индуцированным и встроенным каналом.
Вольтамперная характеристика (ВАХ), параметры.
31. Динистор. Вольтамперная характеристика (ВАХ), параметры.
32. Тринистор. Вольтамперная характеристика (ВАХ), параметры.
33. Полупроводниковые светоизлучающие диоды (СИД).
34. Фоторезисторы, фотодиоды, фототранзисторы, фототиристоры.
Устройство, вольтамперная характеристика (ВАХ), параметры
35. Электровакуумный диод. Устройство, вольтамперная характеристика (ВАХ), параметры.
36. Электровакуумный триод. Устройство, вольтамперная характеристика (ВАХ), параметры. Междуэлектродные емкости.



37. Тетрод. Устройство, вольтамперная характеристика (ВАХ), параметры.
38. Пентод. Устройство, разновидности, вольтамперная характеристика (ВАХ), параметры.
- Электронно-лучевые трубки (ЭЛТ) с электростатическим управлением (осциллографические).
- ЭЛТ с электромагнитным управлением.
39. ЭЛТ с комбинированным управлением (кинескопы).
40. Буквенно-цифровые индикаторы (газоразрядные, полупроводниковые, вакуумно-люминесцентные, электролюминесцентные, жидкокристаллические).
41. Классификация интегральных микросхем (ИМС) по различным признакам. Критерии работоспособности.
42. Элементы полупроводниковых ИМС на биполярных и МДП-структурах.
43. Гибридные ИМС. Функциональная электроника.
44. Основные логические операции (И, ИЛИ, НЕ, И-НЕ, ИЛИ-НЕ).
Таблицы истинности.
45. Характеристики и параметры логических ИМС.
46. Инвертор на биполярном транзисторе.
47. Простейшие ИМС (НСТЛ, РТЛ, РЕТЛ). Базовый элемент, достоинства, недостатки.
48. Диодно-транзисторная логика (ДТЛ). Базовый элемент, достоинства, недостатки.
49. Транзисторно-транзисторная логика (ТТЛ) с простым и сложным инвертором. Базовый элемент, достоинства, недостатки.
50. Транзисторно-транзисторная логика на переходах Шоттки (ТТЛШ).
Базовый элемент, достоинства, недостатки.

51.Транзисторная логика с эмиттерными связями (ЭСЛ). Базовый элемент, достоинства, недостатки.

52.Логические ИМС на МДП-структурах. ИМС типа КМОП. Базовый элемент, достоинства, недостатки.

Пример задания Практического занятия:

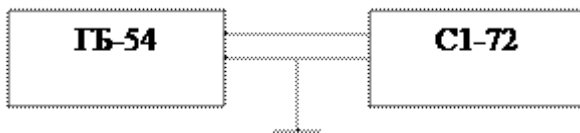
Практическое занятие №1
«Исследование импульсного генератора.»

Цель работы: проверка осциллографа по амплитуде и частоте. Сравнение результатов с нормативами.

Приборы и оборудование:

- 1.Генератор импульсов ГБ-54
- 2.Осциллограф С1-72

I. Проверка по напряжению



$$t_{и}=10 \text{ мкс}$$

$$f_r=10 \text{ кГц}$$

$$t_u=10 \text{ мкс}$$

V_0 по ГБ-54 (V)	0,06	0,12	2	5	1С	15	30	40
N по С1-72								
X по С1-72								
$V=nx$ по С1-72								
$V_N=n/6$								
$J = \frac{ V - V_0 }{V_0} * 100\%$								

II. Проверка по частоте

$$V_r=15B$$

F_0 по Г5-54 (Гц)	10 кГц	15 кГц	200 кГц	8 кГц	100 кГц
---------------------	--------	--------	---------	-------	---------



T_0 по Г5-54 (с) МКС					
Tu_0 по Г5-54 мкс					
n – по С1-72					
X – по С1-72					
$T=nX$ по С1-72 (МКС)					
$f = \frac{1}{T}$ по С1-72 (Гц)					
$J =$ $ \frac{f - f_0}{f_N} * 100\%$					
$F_N = 1/n$ Гц (кГц)					

$T_0 = 1/f_0$ в микросекундах
 $Tu_0 = T_0/2$ в микросекундах

Выводы:

Контрольные вопросы:

1. Назначение импульсного генератора.
2. Как можно определить длительность импульса.

4.3.2. Типовые задания для оценки знаний и умений промежуточной аттестации

Тест для проведения диф. зачета по дисциплине:

Вариант 1

1. Как называется наука об измерениях, методах и средствах обеспечения их единства и способах достижения требуемой точности?

- (1) геология
- (2) геодезия
- (3) метрология
- (4) физика

2. Что является основными характеристиками анализаторов гармоник и анализаторов спектра?

- (1) расширяющая способность
- (2) разрешающая способность
- (3) разрешающая способность
- (4) пропускающая способность



3. Выберите верное определение. Фазовым сдвигом называется...

- (1) разность начальных фаз двух гармонических сигналов одной частоты
- (2) модуль разности начальных фаз двух гармонических сигналов одной частоты
- (3) отношение начальных фаз двух гармонических сигналов одной частоты
- (4) сумма начальных фаз двух гармонических сигналов одной частоты

4. В чем принципиальное отличие ГИС от автономных приборов?

- (1) дешевизна
- (2) возможность программной перенастройки
- (3) возможность аппаратной перенастройки
- (4) высокая погрешность измерений

5. Как называется отклонение результата измерений от истинного значения измеряемой величины?

- (1) погрешность
- (2) дольность
- (3) точность
- (4) кратность

6. Как называется процесс установления границ для отклонений реальных значений параметров средств измерений от их номинальных значений?

- (1) калибровка
- (2) нормирование
- (3) градуирование
- (4) фиксация

7. Как называется состояние измерений, заключающееся в том, что их результаты выражаются в узаконенных единицах, они обеспечиваются с помощью единообразных средств измерений, а погрешности результатов измерений известны с заданной вероятностью и не выходят за установленные пределы?

- (1) целостность измерений
- (2) единство измерений
- (3) системность измерений
- (4) качество измерений

8. Как называются технические средства, используемые при измерениях и имеющие нормированные метрологические характеристики?

- (1) средства замеров
- (2) проверочные средства
- (3) эталонные средства
- (4) средства измерений

9. Какие приборы применяются для измерения и обнаружения малых токов?

- (1) амперметры
- (2) гальванометры
- (3) миллиамперметры
- (4) микроамперметры

10. Метод вольтметра и амперметра для определения сопротивления является...

- (1) косвенным



(2) прямым

(3) совокупным

(4) совместным

11. Как называется физическая величина, которая определяется работой, производимой в единицу времени?

(1) напряженность

(2) напряжение

(3) сила

(4) мощность

12. Частота f в момент времени t вычисляется по формуле...

(1) $\frac{dt}{\Phi}$

(2) $\frac{d\Phi}{dt}$

(3) $\frac{\Phi}{dt}$

(4) $d\Phi * dt$

13. Какая метрология занимается вопросами фундаментальных исследований, созданием системы единиц измерений, физических постоянных, разработкой новых методов измерения?

(1) теоретическая метрология

(2) прикладная (практическая) метрология

(3) законодательная метрология

14. Выделите верное утверждение. Разрешающая способность анализатора...

(1) обратно пропорциональна полосе пропускания фильтра избирательного контура

(2) обратно пропорциональна времени анализа

(3) прямо пропорциональна времени анализа

(4) прямо пропорциональна полосе пропускания фильтра избирательного контура

15. Какой из методов измерения разности фаз реализуется с помощью линейной, синусоидальной и круговой разверток?

(1) осциллографический

(2) компенсационный

(3) дискретного счета

(4) метод сравнения

16. Как называется устройство сопряжения ЭВМ со средствами измерений в составе ГИС?

(1) аппаратное обеспечение

(2) интерфейс

(3) мультиплексор

(4) платформа

17. Как называют величину, обратную относительной погрешности?

(1) действительность

(2) правильность

(3) точность

(4) объективность

18. Чему будет равно нормирующее значение, если нулевая отметка расположена на краю или вне диапазона измерения?

- (1) большему из пределов измерений
- (2) сумме модулей пределов измерения
- (3) длине шкалы или её части, соответствующей диапазону измерения
- (4) модулю разности пределов измерений

19. Как называется закон, регламентирующий метрологические нормы и правила в Российской Федерации?

- (1) «Об обеспечении системности измерений»
- (2) «Об обеспечении корректности измерений»
- (3) «Об обеспечении качества измерений»
- (4) «Об обеспечении единства измерений»

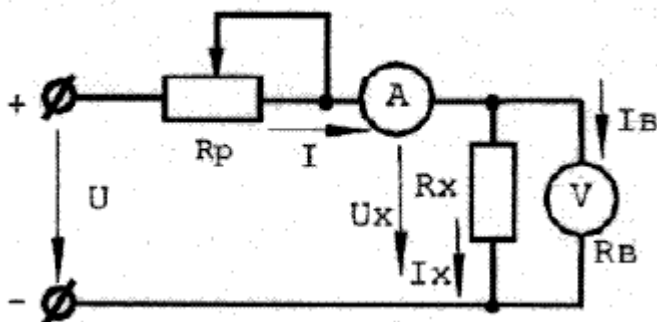
20. Как называется средство измерения, предназначенное для воспроизведения физической величины данного размера?

- (1) мера
- (2) измерительный преобразователь
- (3) измерительный прибор
- (4) измерительная система

22. Для измерения каких напряжений применяются стационарные вольтметры?

- (1) до 3 кВ
- (2) до 5 кВ
- (3) до 10 кВ
- (4) свыше 30 кВ

Чему равно сопротивление R_x в схеме, изображенной на рисунке?

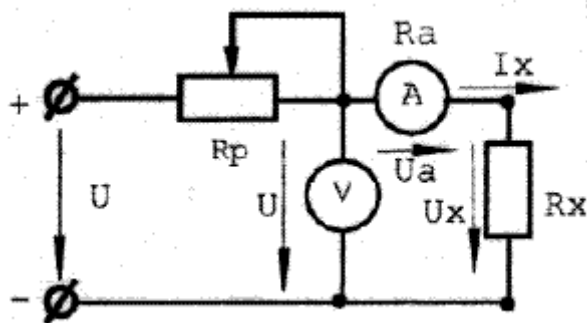


- (1) $R_x = \frac{U_x}{I - \frac{U_x}{R_v}} + R_a$
- (2) $R_x = \frac{U_x}{I - \frac{U_x}{R_v}}$
- (3) $R_x = \frac{U}{I_x} + U_a$
- (4) $R_x = \frac{U}{I_x} - R_a$



1. С помощью каких приборов можно измерить мощность косвенным методом?
 - (1) амперметр
 - (2) гальванометр
 - (3) вольтметр
 - (4) омметр
2. Если частота колебаний 1 кГц, то период колебаний...
 - (1) 1 кс
 - (2) 1 с
 - (3) 1 мс
 - (4) 1 мкс
3. Как называется одно из свойств физического объекта (явления, процесса), общее в качественном отношении для многих физических объектов, но в количественном отношении индивидуальное для каждого из них?
 - (1) физическое свойство
 - (2) метрологическая величина
 - (3) физическая величина
 - (4) количественная характеристика
4. Чему будет равно время установления анализатора, если $a=0,98$, а $\Delta f_{\Phi}=1$ Гц?
 - (1) 0,98 с
 - (2) 0,49 с
 - (3) 1,67 с
 - (4) 1,98 с
5. Если при измерении сдвига фаз методом линейной развертки на экране осциллографа отрезки $ab=2$ мм, а $ac=5$ мм, то сдвиг фаз будет равен...
 - (1) 32
 - (2) 112
 - (3) 144
 - (4) 154
6. Как называется совместимость, которая заключается в согласовании параметров сигнала устройств по видам, информативным параметрам и уровням?
 - (1) информационная
 - (2) энергетическая
 - (3) конструктивная
7. Как называется составляющая погрешности измерения, изменяющаяся случайным образом (по знаку и значению) в серии повторных измерений одного и того же размера физической величины, проведенных с одинаковой тщательностью в одних и тех же условиях?
 - (1) случайная погрешность
 - (2) систематическая погрешность
 - (3) прогрессирующая погрешность
 - (4) промах
8. Чему будет равно нормирующее значение, если принята шкала с условным нулем?
 - (1) большему из пределов измерений

- (2) сумме модулей пределов измерения
(3) номинальному значению измеряемой величины
(4) модулю разности пределов измерений
9. Как называется приведение размера единицы физической величины, хранимой поверяемым средством измерений, к размеру единицы, воспроизводимой или хранимой эталоном, которое осуществляется при их поверке или калибровке?
- (1) производство единицы физической величины
(2) воспроизведение единицы физической величины
(3) калибровка единицы физической величины
(4) передача размера единицы
10. Как называются меры, которые воспроизводят либо единицы измерения, либо их кратные или дольные значения?
- (1) однозначные
(2) многозначные
(3) наборы мер
(4) магазины мер
11. Для чего в вольтметрах применяется электростатическое экранирование?
- (1) для того чтобы сделать постоянное напряжение переменным
(2) для уменьшения влияния внешних электростатических полей
(3) для уменьшения влияния внутренних электростатических полей
(4) для расширения пределов измерений
12. Чему равно сопротивление R_x в схеме, изображенной на рисунке?



- (1) $R_x = \frac{U}{I_x} + R_a$
(2) $R_x = \frac{U}{I_x} - U_a$
(3) $R_x = \frac{U}{I_x} + U_a$
(4) $R_x = \frac{U}{I_x} - R_a$
13. В каких цепях можно измерить мощность с помощью ваттметра?
- (1) постоянного тока
(2) однофазного переменного тока
(3) двухфазного переменного тока
(4) трехфазного переменного тока
14. Какие частоты относят к диапазону низких частот?



- (1) ультравысокие
- (2) инфразвуковые
- (3) высокие частоты
- (4) звуковые
- (5) сверхвысокие

15. В чем измеряется сила электрического тока?

- (1) кельвин
- (2) ампер
- (3) моль
- (4) ватт

16. Как называется высокоизбирательное устройство, при помощи которого можно измерить амплитуду и частоту одной гармонической составляющей в присутствии всех других?

- (1) ваттметр
- (2) анализатор спектра
- (3) анализатор сигнала
- (4) анализатор гармоник

17. Как называется метод измерения сдвига фаз, при котором на экране осциллографа образуется эллипс, параметры которого служат для расчета искомой величины?

- (1) метод линейной развертки
- (2) метод синусоидальной развертки
- (3) метод круговой развертки

18. Выделите верные утверждения в отношении системы измерений на основе магистрального интерфейса.

- (1) по отношению к магистрали модули могут быть источником информации или ее приемником
- (2) в каждый момент времени в системе могут несколько источников информации
- (3) в каждый момент времени в системе могут несколько приемников информации
- (4) к магистрали подключены только приемники информации

19. Какие погрешности можно существенно уменьшить, увеличив число наблюдений?

- (1) случайные
- (2) систематические
- (3) прогрессирующие
- (4) промахи

20. Как называется обобщенная характеристика средства измерений, выражаемая пределами допускаемых значений его основной и дополнительной погрешностей, а также другими характеристиками, влияющими на точность?

- (1) норма точности
- (2) класс точности
- (3) норма погрешности
- (4) норма погрешности



Вариант 3

1. Как называется средство измерений, предназначенное для воспроизведения и (или) хранения единицы физической величины с наивысшей точностью (для данного уровня развития измерительной техники) для передачи её размера нижестоящим по поверочной схеме средствам измерений и утверждённое в качестве эталона в установленном порядке?

- (1) пиксел
- (2) экземпляр
- (3) пример
- (4) эталон

2. Гиря весом 3 кг является...

- (1) однозначной мерой
- (2) многозначной мерой
- (3) набором мер
- (4) магазином мер

3. Для чего при измерении напряжения применяются усилители постоянного тока?

- (1) для увеличения мощности измеряемого сигнала до уровня, при котором обеспечивается требуемое отклонение указателя измерительного механизма
- (2) для уменьшения влияния внешних электростатических полей
- (3) для повышения чувствительности прибора
- (4) для расширения пределов измерений

4. Для измерения сопротивления R_x при $R_x < \sqrt{R_v * R_n}$ применяют...

- (1) схему определения «малых» сопротивлений
- (2) схему определения «больших» сопротивлений

5. Для чего один из выходов ваттметра помечен знаком «*»?

- (1) для правильного выключения ваттметра
- (2) для облегчения работы оператора, делающего замеры
- (3) для ликвидации погрешности
- (4) для правильного включения ваттметра

6. Как называется метод измерения частоты, основанный на измерении разряда конденсатора при его периодическом заряде с частотой измеряемого сигнала?

- (1) метод перезарядки конденсатора
- (2) резонансный метод
- (3) метод сравнения
- (4) метод дискретного счета

7. L – это размерность...

- (1) длины
- (2) времени
- (3) силы электрического тока
- (4) количества вещества

8. Чем определяется диапазон качания частоты гетеродина?

- (1) временем анализа
- (2) шириной исследуемого спектра
- (3) скоростью анализа



(4) амплитудой сигнала

9. Как называется устройство, с помощью которого в схему вводятся известный и регулируемый фазовый сдвиг?

- (1) фазометр
- (2) ваттметр
- (3) фазовещатель
- (4) фазовращатель

11. В каком коде передают информацию в интерфейсе МЭК 625.1?

- (1) в виде ASCII-коде
- (2) в двоичном коде
- (3) в десятичном коде
- (4) в шестнадцатеричном коде

12. Как называется алгебраическая разность измеряемого значения величины и действительного ее значения?

- (1) абсолютная погрешность
- (2) относительная погрешность
- (3) приведенная погрешность
- (4) инструментальная погрешность

13. Может ли средство измерения иметь два и более класса точности?

- (1) да
- (2) нет

14. Как называется эталон, который обеспечивает воспроизведение единицы в особых условиях, в которых прямая передача размера единицы от первичного эталона с требуемой точностью не осуществима, и служит для этих условий первичным эталоном?

- (1) специальный
- (2) государственный
- (3) национальный
- (4) вторичный

15. Какое средство измерения не позволяет непосредственно получить результат измерений, а осуществляет преобразование одной физической величины (входной) в другую (выходную)?

- (1) мера
- (2) измерительный преобразователь
- (3) измерительный прибор
- (4) измерительная система

16. Выделите недостатки электронных вольтметров со стрелочным отсчетом.

- (1) высокое потребление мощности от объекта измерения
- (2) низкая чувствительность
- (3) неспособность выдерживать перегрузки
- (4) небольшая скорость измерений
- (5) большие погрешности

17. Основу какого метода измерения составляет принцип сравнения?

- (1) метод дискретного счета



(2) метод вольтметра и амперметра

(3) мостовой метод

(4) резонансный метод

18. По какой причине при работе электродинамического ваттметра на переменном токе вектор тока параллельной цепи отстает от вектора напряжения на угол γ ?

(1) из-за высокого сопротивления ваттметра

(2) из-за индуктивности подвижной катушки

(3) из-за неправильного включения ваттметра

(4) из-за потребления мощности катушками ваттметра

19. Как называются резонансные частотометры, которые настраиваются в резонанс изменением длины внутреннего проводника?

(1) коаксиальные

(2) емкостные

(3) кабельные

(4) объемные

20. Для образования кратных и дольных единиц в СИ используется ... между большими и меньшими единицами.

(1) двоичная кратность

(2) пятеричная кратность

(3) десятичная кратность

(4) шестандцатиричная кратность

Вариант 3

1. В результате чего появляется нелинейное искажение гармонического сигнала?

(1) в результате прохождения через устройство, содержащее линейный элемент

(2) в результате прохождения через устройство, содержащее нелинейный элемент

(3) в результате увеличения амплитуды сигнала

(4) в результате увеличения частоты сигнала

2. Сколько фазовращателей необходимо использовать для реализации компенсационного метода?

(1) 1

(2) 2

(3) 3

(4) 4

3. По какой шине в интерфейсе МЭК 625.1 передают результаты измерений, адреса и многолинейные команды?

(1) шина данных

(2) шина управления

(3) шина синхронизации

4. Какая погрешность обусловлена погрешностью применяемого СИ?

(1) инструментальная погрешность

(2) погрешность метода измерений

(3) погрешность из-за изменения условий измерения

(4) субъективная погрешность



5. Классы точности, установленные в виде приведенных погрешностей, на средстве измерения обозначаются как...

- (1) буква
- (2) цифра
- (3) цифра в круге

6. Как называется эталон, который хранит размер единицы, полученной сличением с первичным эталоном соответствующей физической величины?

- (1) первичный эталон
- (2) вторичный эталон
- (3) специальный эталон
- (4) государственный эталон

7. В чем отличие измерительного прибора от измерительного преобразователя?

- (1) измерительный прибор конструктивно более сложен
- (2) измерительный прибор не может работать без участия человека
- (3) измерительный прибор всегда содержит устройство, позволяющее человеку воспринимать информацию о числовом значении измеряемой величины
- (4) измерительный преобразователь всегда содержит устройство, позволяющее человеку воспринимать информацию о числовом значении измеряемой величины

8. Какой элемент в схеме электронного цифрового вольтметра состоит из генератора импульсов, задающего циклы измерения и управляющего работой логических схем?

- (1) входное устройство
- (2) сравнивающее устройство
- (3) управляющее устройство
- (4) электронный ключ

9. Как называется метод измерения, основанный на измерении параметров колебательного контура, составленного из рабочего (образцового) элемента и исследуемой цепи?

- (1) метод дискретного счета
- (2) метод вольтметра и амперметра
- (3) мостовой метод
- (4) резонансный метод


10. По какой формуле вычисляется относительная угловая погрешность ваттметра при малом значении угла γ ?

- (1) $\beta_\gamma \approx tg\phi$
- (2) $\beta_\gamma \approx \gamma tg\phi$
- (3) $\beta_\gamma \approx \gamma$
- (4) $\beta_\gamma \approx \phi tg\gamma$

11. При какой длине линии наступит резонанс в полупроводниковом резонансном частотометре при длине волны 2 м?

- (1) 0,3 м
- (2) 0,5 м
- (3) 1 м
- (4) 1,5 м



12. Как называется познавательный информационный процесс, заключающийся в сравнении путем физического эксперимента данной физической величины с известной физической величиной, принятой за единицу измерения?
- (1) понимание
 - (2) измерение
 - (3) потребление
 - (4) информирование
13. Чем характеризуется синусоидальный сигнал, модулированный по амплитуде?
- (1) коэффициентом модуляции
 - (2) девиацией частоты
 - (3) индексом угловой модуляции
14. Какой метод измерения сдвига фаз основан на заполнении соответствующего временного сдвига сигналов счётными импульсами и подсчет их количества?
- (1) осциллографический
 - (2) компенсационный
 - (3) дискретного счета
 - (4) метод сравнения
15. Какие функции микропроцессорной системы можно отнести к сервисным?
- (1) определение среднего значения
 - (2) выбор диапазона измерений
 - (3) определение полярности входного напряжения
 - (4) коммутация входных цепей
 - (5) определение среднеквадратического отклонения
16. Какая погрешность обусловлена погрешностью отсчета оператором показаний по шкалам СИ, диаграммам регистрирующих приборов?
- (1) инструментальная погрешность
 - (2) погрешность метода измерений
 - (3) погрешность из-за изменения условий измерения
 - (4) субъективная погрешность
17. Если на средстве измерения указан класс точности в виде знака , это значит средство измерения имеет ...
- (1) равномерную шкалу
 - (2) степенную шкалу
 - (3) практически равномерную шкалу
 - (4) существенно неравномерную шкалу
18. Для чего предназначен эталон сравнения?
- (1) для проверки сохранности и неизменности государственного эталона и замены его в случае порчи или утраты
 - (2) для передачи размера единицы рабочим эталонам
 - (3) для взаимного сличения эталонов, которые по тем или иным причинам не могут быть непосредственно сличены друг с другом
 - (4) для передачи размера единицы рабочим средствам измерений



19. На какие классы делятся измерительные приборы по физическим явлениям, положенным в основу работы?

- (1) электрические и неэлектрические
- (2) показывающие и регистрирующие
- (3) непосредственной оценки и сравнения
- (4) электроизмерительные и электронные

20. Как называются приборы, служащие для измерения электрического сопротивления?

- (1) амперметры
- (2) гальванометры
- (3) вольтметры
- (4) омметры

Вариант 4

1. Как называется метод, в котором используется аperiодический процесс, возникающий при подключении заряженного конденсатора или катушки индуктивности с протекающим в ней током к образцовому резистору?

- (1) метод дискретного счета
- (2) метод вольтметра и амперметра
- (3) мостовой метод
- (4) резонансный метод

2. Как называется явление возникновения поперечной разности потенциалов при помещении проводника с постоянным током в магнитное поле?

- (1) эффект Максвелла
- (2) эффект Холла
- (3) эффект Комптона
- (4) эффект Форда

3. При какой длине линии наступит резонанс в четвертьволновом резонансном частотомере при длине волны 2 м?

- (1) 0,3 м
- (2) 0,5 м
- (3) 1 м
- (4) 1,5 м

4. Как называется измерение, при котором искомое значение физической величины находят непосредственно из опытных данных?

- (1) косвенное
- (2) прямое
- (3) совокупное
- (4) совместное

5. Вычислите коэффициент модуляции при $U_{max}=3$ В, $U_{min}=1$ В.

- (1) 0,3
- (2) 0,5
- (3) 0,7

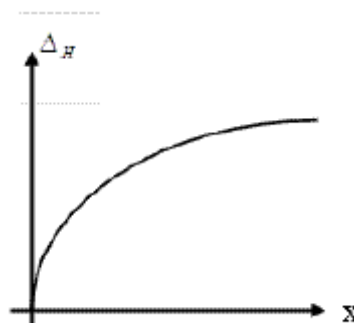
(4) 1

6. Какой фазовращатель представляет собой неуравновешенный четырехплечий мост?

- (1) низкочастотный RC-фазовращатель
- (2) индуктивный фазовращатель
- (3) емкостной фазовращатель
- (4) диэлектрический фазовращатель

7. Как называются средства измерений, представляющие собой микроЭВМ со встроенной в нее измерительной платой?

- (1) магистральные
- (2) микропроцессорные
- (3) компьютерно-измерительные



8. Какая погрешность изображена на рисунке? 0

- (1) аддитивная
- (2) мультипликативная
- (3) нелинейная

9. Какую погрешность указывает класс точности средства измерения, если на средстве стоит «0,02/0,01»?

- (1) абсолютная
- (2) приведенная
- (3) относительная

10. Как называется нормативный документ, который устанавливает соподчинение средств измерений, участвующих в передаче размера единицы от эталона к рабочим средствам измерений с указанием методов и погрешности, и утвержденный в установленном порядке?

- (1) измерительная схема
- (2) эталонная схема
- (3) поверочная схема
- (4) проверочная схема

11. В каком измерительном приборе показания являются непрерывной функцией изменений измеряемой величины?

- (1) аналоговый
- (2) дискретный
- (3) цифровой
- (4) статический
- (5) динамический

12. Омметры с последовательным включением R_x применяются для...



- (1) измерения больших сопротивлений
 - (2) измерения больших напряжений
 - (3) измерения малых сопротивлений
 - (4) измерения больших сопротивлений
13. Что является основным достоинством метода дискретного счета?
- (1) дешевизна
 - (2) простота реализации схемы
 - (3) высокая точность
 - (4) широкий диапазон измерений
14. Как называются методы измерения мощности, основанные на преобразовании электромагнитной энергии в тепловую в сопротивлении нагрузки, являющейся составной частью измерителя?
- (1) километрические
 - (2) калориметрические
 - (3) пондеромоторные
 - (4) зондовые
15. Как называется метод измерения частоты, при котором измеряемая частота определяется по равенству или кратности образцовой частоте?
- (1) метод перезарядки конденсатора
 - (2) резонансный метод
 - (3) метод сравнения
 - (4) метод дискретного счета
16. Как называются производимые одновременно измерения нескольких одноименных физических величин, причем искомые значения величин находят решением системы уравнений, получаемых при прямых измерениях различных сочетаний этих величин?
- (1) косвенные
 - (2) прямые
 - (3) совокупные
 - (4) совместные
17. Сущность какого метода определения коэффициента модуляции заключается в том, что высокочастотный модулированный сигнал сначала детектируется, а затем измеряется стрелочными приборами постоянного и переменного тока?
- (1) метод выпрямления
 - (2) осциллографический метод с линейной разверткой
 - (3) осциллографический метод с синусоидальной разверткой
18. Как называется операция, заключающаяся в установлении пригодности средства измерений к применению на основании экспериментально определяемых метрологических характеристик и контроля их соответствия предъявляемым требованиям?
- (1) проверка
 - (2) поверка
 - (3) калибровка
 - (4) замер



19. Как называется метод измерения частоты, при котором напряжение искомой частоты f_x преобразовывается в короткие импульсы, частота следования которых остается равной f_x ?

- (1) метод перезарядки конденсатора
- (2) резонансный метод
- (3) метод сравнения
- (4) метод дискретного счета

20. На какие типы подразделяются измерения по временным характеристикам?

- (1) прямые и косвенные
- (2) совокупные и совместные
- (3) статические и динамические
- (4) абсолютные и относительные

4.4. Критерии и показатели оценивания

Для текущего контроля

Оценка	Форма контроля	Критерии оценивания	Показатели оценивания
«5»	устный ответ	полнота и правильность ответа, степень осознанности, понимания изученного материала, четкость и грамотность речи.	ответ полный и правильный на основании изученных теорий; материал изложен в определенной логической последовательности, литературным языком: ответ самостоятельный.
«4»	устный ответ	полнота и правильность ответа, степень осознанности, понимания изученного материала, четкость и грамотность речи.	ответ полный и правильный на основании изученных теорий; материал изложен в определенной логической последовательности, при этом допущены две-три несущественные ошибки, исправленные по требованию учителя.
«3»	устный ответ	полнота и правильность ответа, степень	ответ полный, но при этом допущена



		осознанности, понимания изученного материала, четкость и грамотность речи.	существенная ошибка, или неполный, несвязный.
«2»	устный ответ	полнота и правильность ответа, степень осознанности, понимания изученного материала, четкость и грамотность речи.	при ответе обнаружено непонимание учащимся основного содержания учебного материала или допущены существенные ошибки, которые учащийся не смог исправить при наводящих вопросах учителя.

Оценка	Форма контроля	Критерии оценивания	Показатели оценивания
«5»	практическая работа	полнота и правильность выполнения работы	работа выполнена полностью и правильно; сделаны правильные выводы.
«4»	практическая работа	полнота и правильность выполнения работы	работа выполнена правильно с учетом 2-3 несущественных ошибок, исправленных самостоятельно по требованию преподавателя.
«3»	практическая работа	полнота и правильность выполнения работы	работа выполнена правильно не менее чем на половину или допущена существенная ошибка
«2»	практическая работа	полнота и правильность выполнения работы	допущены две (и более) существенные ошибки в ходе работы, которые обучающийся не может исправить даже по требованию преподавателя.

Для промежуточной аттестации



Оценка	Форма контроля	Критерии оценивания	Показатели оценивания
«5»	тестовое задание	правильность ответа	86-100% правильных ответов на вопросы
«4»	тестовое задание	правильность ответа	71-85% правильных ответов на вопросы
«3»	тестовое задание	правильность ответа	51-70% правильных ответов на вопросы
«2»	тестовое задание	правильность ответа	0-50% правильных ответов на вопросы

5. Условия реализации программы дисциплины

5.1. Для реализации программы учебной дисциплины должны быть предусмотрены следующие специальные помещения:

Кабинет метрологии, стандартизации и сертификации.

Оборудование кабинета метрологии, стандартизации и сертификации:

Учебная мебель, ПК-1шт, МФУ-1шт, мультимедийное презентационное оборудование (системный блок, телевизор Panasonic), плакаты, доска, стойка выкатная -3шт., Осциллограф С1-68-2шт., Осциллограф С1-67-1шт., Осциллограф С1-49-1шт., Генератор Г3-118 -3 шт., Усилитель Г3-112/1, Милливольтметр В3-38А -2шт., стенд Одноконтурный АГ, Генератор Г4-102 -1шт., генератор Г6-29 - 1шт., Приемник компоратор Ч7-10 -1 шт., прибор Щ301-1 -1 шт., частотомер Ч3-36 -1шт., микроверметр Ф5050 -1 шт., микровольтметр В6-9 - 1 шт., Источник временных сдвигов И2-26 -1шт., измеритель параметров маломощных транзисторов и диодов Л2-77 - 1шт. набор для сборки электрических схем КЛЭ -2шт.

6. Информационное обеспечение реализации программы

Для реализации программы библиотечный фонд образовательной организации оснащен печатными и/или электронными образовательными и информационными ресурсами, для использования в образовательном процессе.

6.1. Основные печатные издания

1. Канке, А. А. Метрология, стандартизация, сертификация : учебник / А.А. Канке, И.П. Кошечкина. — 2-е изд., перераб. и доп. — Москва : ИНФРА-М, 2025. — 363 с. — (Среднее профессиональное образование). — DOI 10.12737/1239425. - ISBN 978-5-16-016811-1. - Текст : электронный. - URL: <https://znanium.ru/catalog/product/2210310>

2. Электрорадиоизмерения : учебник / В.И. Нефедов, А.С. Сигов, В.К. Битюков, Е.В. Самохина ; под ред. А.С. Сигова. — 4-е изд., перераб. и доп. — Москва : ИНФРА-М, 2026. — 383 с. — (Среднее профессиональное образование)



образование). - ISBN 978-5-16-021136-7. - Текст : электронный. - URL:
<https://znanium.ru/catalog/product/2214880>

3. Хрусталева, З. А., Электротехнические измерения : учебник / З. А. Хрусталева. — Москва : КноРус, 2025. — 199 с. — ISBN 978-5-406-14150-2. — URL: <https://book.ru/book/956643>

6.2. Основные электронные издания

1. <http://www.gost.ru/> Сайт Федерального агентства по техническому регулированию и метрологии

2. <https://edu.tusur.ru/publications/1028> Метрология и электрорадиоизмерения в телекоммуникационных системах

6.3. Дополнительные источники

1 Медведева, Р. В., Средства измерений : учебник / Р. В. Медведева, В. П. Мельников, ; под ред. Р. В. Медведевы. — Москва : КноРус, 2025. — 234 с. — ISBN 978-5-406-14748-1. — URL: <https://book.ru/book/958207>

2 Метрология, стандартизация, сертификация : учебное пособие / А.И. Аристов, В.М. Приходько, И.Д. Сергеев, Д.С. Фатюхин. — Москва : ИНФРА-М, 2023. — 256 с. + Доп. материалы [Электронный ресурс]. — (Среднее профессиональное образование). - ISBN 978-5-16-013964-7. - Текст : электронный. - URL: <https://znanium.ru/catalog/product/2125861>

3 Шишмарев, В. Ю. Метрология, стандартизация, сертификация, техническое регулирование и документоведение : учебник / В.Ю. Шишмарев. — Москва : КУРС : ИНФРА-М, 2025. — 312 с. — (Среднее профессиональное образование). - ISBN 978-5-906923-15-8. - Текст : электронный. - URL: <https://znanium.ru/catalog/product/2164371>