



УТВЕРЖДЕНО:

Ученым советом Института сервисных
технологий
Протокол № 7 от «15» января 2026 г.

**РАБОЧАЯ ПРОГРАММА
ПРОФЕССИОНАЛЬНОГО МОДУЛЯ**

ПМ.01 Выполнение сборки, монтажа и демонтажа электронных устройств и систем
основной профессиональной образовательной программы среднего профессионального
образования – программы подготовки специалистов среднего звена
по специальности: *11.02.17 Разработка электронных устройств и систем*

Квалификация: *техник*

год начала подготовки: 2026

Разработчики:

должность	ученая степень и звание, ФИО
<i>преподаватель</i>	<i>Голубцов А.С.</i>

Рабочая программа согласована и одобрена руководителем ППСЗ:

должность	ученая степень и звание, ФИО
<i>преподаватель</i>	<i>Голубцов А.С.</i>


Рабочая программа согласована и одобрена представителем работодателей:

должность	должность, ФИО
<i>главный технолог ООО «Московский завод «ФИЗПРИБОР»</i>	<i>Онищенко Н.Н.</i>



СОДЕРЖАНИЕ

- 1 Общая характеристика рабочей программы профессионального модуля**
- 2 Структура и содержание профессионального модуля**
- 3 Методические указания по проведению практических занятий/лабораторных работ/семинаров, занятий в форме практической подготовки и самостоятельной работе**
- 4 Фонд оценочных средств профессионального модуля**
- 5 Фонд оценочных средств для аттестации по модулю**
- 6 Условия реализации профессионального модуля**
- 7 Информационное обеспечение реализации программы профессионального модуля**

	ФЕДЕРАЛЬНОЕ ГОСУДАРСТВЕННОЕ БЮДЖЕТНОЕ ОБРАЗОВАТЕЛЬНОЕ УЧРЕЖДЕНИЕ ВЫСШЕГО ОБРАЗОВАНИЯ «РОССИЙСКИЙ ГОСУДАРСТВЕННЫЙ УНИВЕРСИТЕТ ТУРИЗМА И СЕРВИСА»	СМК РГУТИС
		Лист 3

1. ОБЩАЯ ХАРАКТЕРИСТИКА РАБОЧЕЙ ПРОГРАММЫ ПРОФЕССИОНАЛЬНОГО МОДУЛЯ

«ПМ.01 Выполнение сборки, монтажа и демонтажа электронных устройств и систем»

1.1. Цель и планируемые результаты освоения профессионального модуля

В результате изучения профессионального модуля обучающихся должен освоить основной вид деятельности - выполнение сборки, монтажа и демонтажа электронных устройств и систем в соответствии с технической документацией и соответствующие ему общие компетенции и профессиональные компетенции:


1.1.1. Перечень общих компетенций¹

Код	Наименование общих компетенций
ОК 01	Выбирать способы решения задач профессиональной деятельности применительно к различным контекстам
ОК 02	Использовать современные средства поиска, анализа и интерпретации информации, и информационные технологии для выполнения задач профессиональной деятельности
ОК 03	Планировать и реализовывать собственное профессиональное и личностное развитие, предпринимательскую деятельность в профессиональной сфере, использовать знания по правовой и финансовой грамотности в различных жизненных ситуациях
ОК 04	Эффективно взаимодействовать и работать в коллективе и команде
ОК 05	Осуществлять устную и письменную коммуникацию на государственном языке Российской Федерации с учетом особенностей социального и культурного контекста
ОК 06	Проявлять гражданско-патриотическую позицию, демонстрировать осознанное поведение на основе традиционных российских духовно-нравственных ценностей, ценностей, в том числе с учетом гармонизации межнациональных и межрелигиозных отношений, применять стандарты антикоррупционного поведения
ОК 07	Содействовать сохранению окружающей среды, ресурсосбережению, применять знания об изменении климата, принципы бережливого производства, эффективно действовать в чрезвычайных ситуациях
ОК 08	Использовать средства физической культуры для сохранения и укрепления здоровья в процессе профессиональной деятельности и поддержания необходимого уровня физической подготовленности
ОК 09	Пользоваться профессиональной документацией на государственном и иностранном языках

1.1.2. Перечень профессиональных компетенций

Код	Наименование видов деятельности и профессиональных компетенций
ВД 1	Выполнение сборки, монтажа и демонтажа электронных устройств и систем в соответствии с технической документацией
ПК 1.1.	Осуществлять подбор технологий, технического оснащения и оборудования для сборки, монтажа и демонтажа элементов электронных блоков, устройств и систем различного типа

¹ В данном подразделе указываются только те компетенции, которые формируются в рамках данного модуля и результаты которых будут оцениваться в рамках оценочных процедур по модулю.

	ФЕДЕРАЛЬНОЕ ГОСУДАРСТВЕННОЕ БЮДЖЕТНОЕ ОБРАЗОВАТЕЛЬНОЕ УЧРЕЖДЕНИЕ ВЫСШЕГО ОБРАЗОВАНИЯ «РОССИЙСКИЙ ГОСУДАРСТВЕННЫЙ УНИВЕРСИТЕТ ТУРИЗМА И СЕРВИСА»	СМК РГУТИС
		Лист 4

ПК 1.2.	Осуществлять сборку, монтаж и демонтаж элементов электронных блоков, устройств и систем различного типа
ПК 1.3.	Эксплуатировать автоматическое и автоматизированное оборудование для сборки и монтажа электронных блоков, устройств и систем различного типа

1.1.3. В результате освоения профессионального модуля обучающийся должен²:

Иметь практический опыт	<ul style="list-style-type: none"> - выбора технологического процесса сборки, монтажа и демонтажа электронных систем в соответствии с технической документацией и отраслевыми стандартами; - подготовка инструментов, приборов и оборудования для пайки к работе; - использовать персональную вычислительную технику для работы с конструкторской и технологической документацией в специализированном программном обеспечении; - осуществление входного контроля электрорадиоэлементов: визуальная проверка внешнего вида (целостность корпуса, выводов) и условного обозначения номиналов на соответствие их принципиальной схеме устройства; - сборка несущих конструкций второго уровня с низкой и высокой плотностью компоновок элементов, выполненных на основе устройств первого уровня, деталей и узлов; - пайка элементов электронных устройств с высокой плотностью компоновки, выполненных на основе изделий нулевого уровня; - монтаж проводов, кабелей и жгутов в электронных устройствах конструктивной сложности второго уровня; - герметизация электронных устройств на основе несущих конструкций второго уровня с низкой и высокой плотностью компоновок устройств первого уровня, деталей и узлов; - контроль качества сборки несущих конструкций первого уровня с низкой плотностью компоновки элементов, выполненных на основе изделий нулевого уровня; - подготовка паяльной пасты/клея и установка приспособлений на автоматизированное оборудование нанесения паяльной пасты/клея на платы; - нанесение паяльной пасты/клея на печатную плату; - контроль нанесения паяльной пасты/клея на печатную плату; - подготовка и загрузка плат в автоматическое оборудование монтажа электронных компонентов; - проверка и компонентов в групповой упаковке для загрузки в автоматическое оборудование монтажа электронных компонентов; - заправка лент установка групповой упаковки с компонентами в питатели или приспособления для забора компонентов и установка питателей в автоматическое оборудование монтажа электронных компонентов;
-------------------------	---

² Берутся сведения, указанные по данному виду деятельности в п. 4.2.



	<ul style="list-style-type: none">- первичная настройка систем технического зрения автоматического оборудования монтажа электронных компонентов;- проверка качества установки компонентов перед процессом оплавления припоя;- выбор режимов оплавления исходя из требований технологического процесса сборки электронных модулей и сборок;- проверка пайки компонентов после процесса оплавления
Уметь	<ul style="list-style-type: none">- использовать техническую документацию при выполнении сборки, монтажа и демонтажа электронных систем;- выполнять приемку и проверку компонентов, поступивших для монтажа и сборки электронных систем;- выбирать и готовить оборудование, инструменты и приспособления, применяемые при монтаже и сборке электронных систем, в том числе аудиовизуальной техники;- использовать различные технологии монтажа компонентов на печатные платы;- осуществлять сборку электронных систем, устройств и блоков в соответствии с технологической документацией;- осуществлять контроль качества сборки, монтажа и демонтажа электронных систем, с применением измерительных приборов и устройств;- использовать приспособления и оборудование для герметизации компаундом;- подготавливать компаунд к заливке элементов несущих конструкций первого уровня с низкой плотностью компоновки;- соблюдать правила техники безопасности при выполнении сборки, монтажа и демонтажа электронных систем;- выбирать и настраивать технологическое оснащение и оборудование к выполнению задания;- осуществлять наладку основных видов автоматического и автоматизированного технологического оборудования для сборки и монтажа;- выполнять операции по нанесению паяльной пасты/клея на печатную плату;- выполнять проверку качества нанесения паяльной пасты/клея на печатную плату;- выполнять операции по установке на печатную плату компонентов на автоматическом оборудовании;- выполнять проверку качества и правильности установки компонентов;- выполнять операцию по оплавлению паяльной пасты;- выполнять операции по отмывке печатной платы
Знать	<ul style="list-style-type: none">- требования ЕСКД, ЕСТД, необходимых отраслевых и международных стандартов;- нормативные требования по проведению технологических



процессов сборки, монтажа и демонтажа различных видов электронных систем;

- технические условия на сборку, монтаж и демонтаж различных видов электронных систем, в том числе аудиовизуальную технику;
- технологические приемы сборки, монтажа и демонтажа различных видов электронных систем;
- номенклатура электрорадиоэлементов: назначения, типы;
- типы и типоразмеры корпусов электрорадиоэлементов;
- назначение и характеристики материалов, применяемых для пайки и установки компонентов;
- основы процесса пайки электрорадиоэлементов;
- основы технологии монтажа электрорадиоэлементов в отверстия и технологии поверхностного монтажа;
- устройство, принцип действия инструментов, приборов и оборудования для пайки, правила работы с ними;
- устройство, принцип действия контрольно-измерительных приборов и оборудования для контроля качества пайки электрорадиоэлементов, правила работы с ними;
- терминология и правила чтения конструкторской и технологической документации;
- требования к организации рабочего места в соответствии с необходимыми отраслевыми стандартами;
- последовательность выполнения сборки электронных устройств конструктивной сложности первого и второго уровней;
- виды дефектов при сборке несущих конструкций первого и второго уровней;
- основные технические требования, предъявляемые к герметизируемым электронным устройствам на основе несущих конструкций первого уровня с низкой плотностью компоновки изделий нулевого уровня;
- последовательность выполнения работ по герметизации компаундом элементов электронных устройств на основе несущих конструкций первого уровня;
- защитные материалы и способы их нанесения на элементы электронных устройств на основе несущих конструкций первого уровня;
- правила и нормы охраны труда, охраны окружающей среды и пожарной безопасности;
- устройство и принцип работы автоматической линии пайки электрорадиоэлементов на печатных платах;
- классификация основных дефектов, возникающих при нанесении паяльной пасты/клея, установке компонентов и оплавления паяльной пасты;
- требования технологического процесса по подготовке к пайке электрорадиоэлементов;
- нормативные требования по проведению сборки и монтажа

	ФЕДЕРАЛЬНОЕ ГОСУДАРСТВЕННОЕ БЮДЖЕТНОЕ ОБРАЗОВАТЕЛЬНОЕ УЧРЕЖДЕНИЕ ВЫСШЕГО ОБРАЗОВАНИЯ «РОССИЙСКИЙ ГОСУДАРСТВЕННЫЙ УНИВЕРСИТЕТ ТУРИЗМА И СЕРВИСА»	СМК РГУТИС
		<i>Лист 7</i>

	на автоматических линиях; - основные методы и способы, применяемые для организации автоматического монтажа, их достоинства и недостатки; - основные операции автоматического монтажа; - назначение, технические характеристики, конструктивные особенности, принципы работы и правила эксплуатации используемого оборудования; - особенности безопасных приемов работы на рабочем месте по видам деятельности; - ресурсо- и энергосберегающие технологии в производстве радиоэлектронной техники
--	---

1.2. Количество часов, отводимое на освоение профессионального модуля

Всего часов 268

в том числе в форме практической подготовки 80 часов

Из них на освоение МДК 240 часов

в том числе самостоятельная работа 16

практики, в том числе:

учебная практика 36 часов

производственная практика (по профилю специальности) 36 часов

Промежуточная аттестация 12 часов




2. СТРУКТУРА И СОДЕРЖАНИЕ ПРОФЕССИОНАЛЬНОГО МОДУЛЯ

2.1. Структура профессионального модуля

Коды профессиональных общих компетенций	Наименования разделов профессионального модуля	Всего, час.	В т.ч. в форме практической подготовки	Объем профессионального модуля, ак. час.						
				Обучение по МДК					Практики	
				Всего	В том числе			Учебная	Производственная	
Лабораторных и практических занятий	Курсовых работ (проектов) ³	Самостоятельная работа ⁴	Промежуточная аттестация							
1	2	3	4	5	6	7	8	9	10	11
ПК 1.1 ОК 01 – ОК 09	Технологии и оборудование производства изделий электронной техники	122	40	86	28	-	2	-	36	
ПК 1.2 – ПК 1.3 ОК 01 – ОК 09	Технологические операции и процессы производства электронных устройств и систем	134	40	98	28	28	14	-	-	36
	Промежуточная аттестация	12								-
	Всего:	268	80	184	56	28	16		36	36

³ Данная колонка указывается только для специальностей СПО.

⁴ Самостоятельная работа в рамках образовательной программы планируется образовательной организацией в соответствии с требованиями ФГОС СПО в пределах объема профессионального модуля в количестве часов, необходимом для выполнения заданий самостоятельной работы обучающихся, предусмотренных тематическим планом и содержанием междисциплинарного курса.

	ФЕДЕРАЛЬНОЕ ГОСУДАРСТВЕННОЕ БЮДЖЕТНОЕ ОБРАЗОВАТЕЛЬНОЕ УЧРЕЖДЕНИЕ ВЫСШЕГО ОБРАЗОВАНИЯ «РОССИЙСКИЙ ГОСУДАРСТВЕННЫЙ УНИВЕРСИТЕТ ТУРИЗМА И СЕРВИСА»	СМК РГУТИС
		Лист 9

2.2. Тематический план и содержание профессионального модуля (ПМ)

Наименование разделов и тем профессионального модуля (ПМ), междисциплинарных курсов (МДК)	Содержание учебного материала, лабораторные работы и практические занятия, самостоятельная учебная работа обучающихся, курсовой проект	Объем, акад. ч / в том числе в форме практической подготовки, акад. ч
1	2	3
Раздел 1. Технологии и оборудование производства изделий электронной техники		122
МДК. 01.01 Технологии и оборудование производства изделий электронной техники		86
Тема 1.1. Нормативно-техническая документация производства изделий электронной техники	Содержание 1. Цели и задачи профессионального модуля. Структура профессионального модуля. Последовательность освоения профессиональных компетенций по модулю. Требования к уровню знаний и умений. 2. Понятие о производственном и технологическом процессах. Операции и переходы. Виды и этапы производств элементов ЭУС. 3. Нормативные требования и технические условия по проведению технологических процессов сборки, монтажа и демонтажа различных видов электронных систем. 4. Требования ЕСКД и ЕСТД, а также международных стандартов IPC и ISO к проведению технологического процесса сборки, монтажа и демонтажа элементов ЭУС. 5. Техника безопасности и охраны труда при выполнении работ сборки, монтажа и демонтажа элементов ЭУС. 6. Охрана окружающей среды и требования пожарной безопасности.	20
Тема 1.2. Технологии, оборудование и материалы производства изделий электронной техники	Содержание 1. Устройство, принцип действия контрольно-измерительных приборов и оборудования для контроля качества пайки электронных компонентов и элементов. 2. Правила работы с контрольно-измерительными приборами и оборудованием. 3. Типы и типоразмеры корпусов электрорадиоэлементов.	64 36



	4. Назначение и характеристики материалов, применяемых для пайки и установки компонентов.	
	5. Инструменты, приспособления, оборудование и приборы для пайки и правила работы с ними	
	6. Основы процесса пайки электрорадиоэлементов.	
	7. Технологические приемы сборки, монтажа и демонтажа элементов ЭУС.	
	8. Основы технологии монтажа электрорадиоэлементов в отверстия.	
	9. Основы технологии поверхностного монтажа.	
	В том числе практических занятий и лабораторных работ	28
	1. Определение работоспособности имеющихся инструментов, приспособлений, технических средств для проведения электромонтажных работ.	2
	2. Проверка исправности защитных средств.	2
	3. Проверка номиналов и параметров радиодеталей входной контроль радиодеталей.	2
	4. Определение параметров радиодеталей по маркировке.	2
	5. Выбор радиодеталей по их основным параметрам по техническому заданию.	4
	6. Монтаж электрорадиоэлементов в отверстия.	6
	7. Поверхностный монтаж.	6
	8. Составление спецификации и перечня элементов.	4
	Примерная тематика самостоятельной учебной работы при изучении раздела 1	
	1. Объяснить выбор провода, кабеля. 2. Расшифровать марки припоев. 3. Проанализировать свойства припоев и флюсов и возможности их применения. 4. Составить технологический процесс подготовки проводов к монтажу. 5. Чтение электрических и монтажных схем. 6. Составить технологический процесс лужения, пайки. 7. Составить технологический процесс подготовки радиоэлементов к монтажу.	2

	ФЕДЕРАЛЬНОЕ ГОСУДАРСТВЕННОЕ БЮДЖЕТНОЕ ОБРАЗОВАТЕЛЬНОЕ УЧРЕЖДЕНИЕ ВЫСШЕГО ОБРАЗОВАНИЯ «РОССИЙСКИЙ ГОСУДАРСТВЕННЫЙ УНИВЕРСИТЕТ ТУРИЗМА И СЕРВИСА»	СМК РГУТИС
		<i>Лист 11</i>

8. Составить конспект по теме: основные параметры резисторов, конденсаторов. 9. Прочитать маркировку электрорадиоэлементов. 10. Составить карту измерения сопротивления резисторов, проверки их исправности. 11. Объяснить принцип действия полупроводниковых приборов, нарисовать структуру, обозначение, характеристики. 12. Прочитать маркировку полупроводниковых приборов.		
Учебная практика раздела 1 Виды работ 1. Организация рабочего места для производства электромонтажных работ. 2. Применение инструментов и приспособлений для производства электромонтажных работ. 3. Чтение электрических схем различных электронных устройств. 5. Работа с измерительными приборами. 6. Ступенчатая разделка монтажных проводов; разделка экранов проводов; 7. Крепление пайкой поводка к кабельному наконечнику, к разъемам; 8. Изготовление междублочных жгутов; 9. Определение и контроль параметров ЭРЭ с помощью электроизмерительных приборов и по маркировке; 10. Комплектование ЭРЭ согласно перечню элементов и спецификации; 11. Установка, крепление и пайка ЭРЭ к контактам, лепесткам и на печатные платы; 12. Установка и крепление панелей, разъемов и соединителей на печатные платы; 13. Сверление отверстий на печатной плате; 14. Установка и пайка ИМС на печатные платы; 15. Выявление и устранение дефектов монтажа; 16. Демонтаж ЭРЭ и ИМС с печатных плат; 17. Установка и пайка чип-компонентов на печатные платы; 18. Контроль качества паяных соединений с помощью оптических систем.		36
Раздел 2 Технологические операции и процессы производства электронных устройств и систем		134
МДК. 01.02 Технологические операции и процессы производства электронных устройств и систем		98
Тема 2.1. Сборка, монтаж и демонтаж элементов ЭУС	Содержание	14
	1. Требования к организации рабочего места.	14
	2. Последовательность выполнения сборки электронных устройств конструктивной сложности первого и второго уровней.	
3. Виды дефектов при сборке несущих конструкций первого и второго уровней.		



ФЕДЕРАЛЬНОЕ ГОСУДАРСТВЕННОЕ БЮДЖЕТНОЕ ОБРАЗОВАТЕЛЬНОЕ
УЧРЕЖДЕНИЕ ВЫСШЕГО ОБРАЗОВАНИЯ
«РОССИЙСКИЙ ГОСУДАРСТВЕННЫЙ УНИВЕРСИТЕТ
ТУРИЗМА И СЕРВИСА»

СМК
РГУТИС

Лист 12

	4. Электрические провода и кабели. Жгутовой монтаж и рекомендации по вязке жгутов. Маркировка проводов и кабелей.	
	5. Основные технические требования, предъявляемые к герметизируемым электронным устройствам.	
	6. Последовательность выполнения работ по герметизации компаундом элементов электронных устройств.	
	7. Защитные материалы и способы их нанесения на элементы электронных устройств.	
	8. Контроль качества сборки несущих конструкций первого уровня с низкой плотностью компоновки элементов.	
Тема 2.2. Применение автоматического и автоматизированного оборудования в процессах производства электронных устройств и систем	Содержание	42
	1. Основные методы и способы, применяемые для организации автоматического монтажа, их достоинства и недостатки. Основные операции автоматического монтажа.	14
	2. Нормативные требования по проведению сборки и монтажа на автоматических линиях.	
	3. Требования технологического процесса по подготовке к пайке электрорадиоэлементов.	
	4. Назначение, технические характеристики, конструктивные особенности, принципы работы и правила эксплуатации автоматического и автоматизированного оборудования в процессах производства электронных устройств и систем.	
	5. Оборудование и материалы для проведения процесса оплавления печатной платы.	
	6. Классификация основных дефектов, возникающих при нанесении паяльной пасты/клея, установке компонентов и оплавления паяльной пасты.	
	7. Оборудование и средства для проведения отмывки печатной платы.	
	8. Типы и виды оборудования для осуществления контроля качества пайки электрорадиоэлементов.	
	В том числе практических занятий и лабораторных работ	28
1. Подготовка принтера трафаретной печати и нанесению паяльной пасты/клея на печатную плату. Проверка качества нанесения паяльной пасты/клея на печатную плату.	6	
2. Подготовка автоматического технологического оборудования для сборки и монтажа. Проверка компонентов в групповой упаковке для загрузки в автоматическое оборудование. Заправка лент групповой упаковки с компонентами в питатели.	6	

	ФЕДЕРАЛЬНОЕ ГОСУДАРСТВЕННОЕ БЮДЖЕТНОЕ ОБРАЗОВАТЕЛЬНОЕ УЧРЕЖДЕНИЕ ВЫСШЕГО ОБРАЗОВАНИЯ «РОССИЙСКИЙ ГОСУДАРСТВЕННЫЙ УНИВЕРСИТЕТ ТУРИЗМА И СЕРВИСА»	СМК РГУТИС
		Лист 13

	3. Настройка систем технического зрения автоматического оборудования монтажа электронных компонентов. Проведение операции контроля качества установки компонентов.	4
	4. Подготовка оборудования для выполнения операции по оплавлению паяльной пасты; выбор режимов и проведение операции оплавления. Подготовка оборудования для выполнения операции отмывки печатной платы; проведение операции отмывки.	8
	5. Проверка качества пайки компонентов на системе оптического контроля (инспекции).	4
Примерная тематика самостоятельной учебной работы при изучении раздела № 2		
	1. Организация рабочего места оператора автоматической линии. 2. Современные системы автоматической селективной пайки. 3. Обзор оборудования автоматических линий. Анализ характеристик. 4. Основные сведения о контрактном производстве. 5. Обзор оборудования для оплавления припоя. Анализ характеристик. 6. Обзор оборудования для трафаретной печати. Анализ характеристик.	2
Производственная практика раздела № 2 Виды работ		
	1. Знакомство с рабочим местом. Подготовка рабочего места. 2. Анализ требований системы ЕСКД по проведению технологического процесса на сборку, монтаж и демонтаж элементов ЭУС. 3. Работа с технической документацией, отраслевыми стандартами и справочной литературой 4. Выбор материалов и инструментов для технологических операций. 5. Подготовка компонентов к процессу пайки. 6. Выполнение операций навесного монтажа элементов ЭУС. 7. Выполнение операций поверхностного монтажа элементов ЭУС. 8. Выполнение операций демонтажа элементов ЭУС. 9. Проведение сборки деталей и узлов полупроводниковых приборов методом конденсаторной сварки, электросварки и холодной сварки с применением влагопоглотителей и без них, с применением оптических приборов. 10. Выполнение микромонтажа. 11. Приклеивание твердых схем токопроводящим клеем.	36



12. Выполнение сборки с применением завальцовки, запрессовки, пайки на станках-полуавтоматах и автоматах посадки с применением оптических приборов.
13. Реализация различных способов герметизации и проверки на герметичность.
14. Выполнение влагозащиты электрического монтажа заливкой компаундом, пресс-материалом.
15. Изготовление жгута средней сложности.
16. Изготовление шаблона для жгута. Раскладка проводов и сшивка жгута.
17. Прозвонка и биркование жгута различными способами.
18. Контроль качества сборки и монтажа, определение характера дефектов, устранение неисправностей, проверка работоспособности элементов;
19. Комплектование изделий по монтажным, принципиальным схемам, спецификациям.
20. Определение характера дефектов, устранение неисправностей, проверка работоспособности элементов; комплектование изделий по монтажным, принципиальным схемам, спецификациям и перечням элементов.

Курсовой проект

Тематика курсовых проектов

- Разработка технологического процесса изготовления платы сопряжения персонального компьютера с датчиком положения по заданным техническим условиям.
- Разработка технологического процесса изготовления платы сопряжения персонального компьютера с датчиком скорости по заданным техническим условиям.
- Разработка технологического процесса изготовления платы сопряжения персонального компьютера с датчиком перемещения по заданным техническим условиям.
- Разработка технологического процесса изготовления платы сопряжения персонального компьютера с датчиком температуры по заданным техническим условиям.
- Разработка технологического процесса изготовления платы сопряжения персонального компьютера с датчиком давления по заданным техническим условиям.
- Разработка технологического процесса изготовления платы сопряжения персонального компьютера с датчиком влажности по заданным техническим условиям.
- Разработка технологического процесса изготовления платы сопряжения персонального компьютера с датчиком дыма по заданным техническим условиям.
- Разработка технологического процесса изготовления платы сопряжения персонального компьютера с датчиком освещенности по заданным техническим условиям.



Разработка технологического процесса изготовления платы сопряжения персонального компьютера с датчиком присутствия по заданным техническим условиям.

Разработка технологического процесса изготовления платы сопряжения персонального компьютера с датчиком расстояния по заданным техническим условиям.

Разработка технологического процесса изготовления платы сопряжения персонального компьютера с датчиком цвета по заданным техническим условиям.

Разработка технологического процесса изготовления платы сопряжения персонального компьютера с датчиком напряжения по заданным техническим условиям.

Разработка технологического процесса изготовления платы сопряжения персонального компьютера с датчиком тока по заданным техническим условиям.

Разработка технологического процесса изготовления платы сопряжения персонального компьютера с датчиком движения по заданным техническим условиям.

Разработка технологического процесса изготовления платы сопряжения персонального компьютера с датчиком направления ветра по заданным техническим условиям.

Разработка технологического процесса изготовления платы сопряжения персонального компьютера с датчиком скорости ветра по заданным техническим условиям.

Разработка технологического процесса изготовления платы сопряжения персонального компьютера с датчиком веса по заданным техническим условиям.

Разработка технологического процесса изготовления платы сопряжения персонального компьютера с датчиком утечки по заданным техническим условиям.


Разработка технологического процесса изготовления платы сопряжения персонального компьютера с датчиком уровня жидкости по заданным техническим условиям.

Разработка технологического процесса изготовления платы сопряжения персонального компьютера с датчиком угла поворота по заданным техническим условиям.

Разработка технологического процесса изготовления платы сопряжения персонального компьютера с датчиком приближения по заданным техническим условиям.

Разработка технологического процесса изготовления платы сопряжения персонального компьютера с датчиком излучения по заданным техническим условиям.

Разработка технологического процесса изготовления платы сопряжения персонального компьютера с датчиком содержания воды по заданным техническим условиям.

	ФЕДЕРАЛЬНОЕ ГОСУДАРСТВЕННОЕ БЮДЖЕТНОЕ ОБРАЗОВАТЕЛЬНОЕ УЧРЕЖДЕНИЕ ВЫСШЕГО ОБРАЗОВАНИЯ «РОССИЙСКИЙ ГОСУДАРСТВЕННЫЙ УНИВЕРСИТЕТ ТУРИЗМА И СЕРВИСА»	СМК РГУТИС
		<i>Лист 16</i>

Разработка технологического процесса изготовления платы сопряжения персонального компьютера с датчиком пламени по заданным техническим условиям. Разработка технологического процесса изготовления платы сопряжения персонального компьютера с химическим датчиком по заданным техническим условиям.	
Обязательные аудиторные учебные занятия по курсовому проекту 1. Выдача заданий. Анализ технического задания. 2. Описание разрабатываемого устройства и характеристика его как объекта производства. 3. Технологическая подготовка производства. 4. Разработка технологического процесса сборки устройства. 5. Выбор и обоснование технологического оснащения и оснастки. 6. Оценка возможности применения средств автоматизации при производстве. 7. Выбор и описание средств контроля качества производства. 8. Составление технологической карты производственного процесса. 9. Охрана труда и техника безопасности. 10. Составление списка литературы и интернет-источников.	28
Самостоятельная учебная работа обучающегося над курсовым проектом: 1. Планирование выполнения курсового проекта. 2. Определение задач работы. 3. Изучение литературных источников. 4. Проведение предпроектного исследования. 5. Анализ полученных сведений. 6. Оформление пояснительной записки. 7. Проведение анализа по проделанной работе, обобщение результатов и выводов.	12
Всего	228



3. Методические указания по проведению практических занятий, занятий в форме практической подготовки и самостоятельной работе

В рамках освоения профессионального модуля реализуются следующие виды занятий: лекционные занятия, практические занятия, в том числе в форме практической подготовки.

3.1. Тематика и содержание практических занятий/лабораторных работ/семинаров

Тема 1.2. Технологии, оборудование и материалы производства изделий электронной техники

Содержание: Практическое занятие № 1. Определение работоспособности имеющихся инструментов, приспособлений, технических средств для проведения электромонтажных работ.

Содержание: Практическое занятие № 2. Проверка исправности защитных средств.

Содержание: Практическое занятие № 3. Проверка номиналов и параметров радиодеталей входной контроль радиодеталей.

Содержание: Практическое занятие № 4. Определение параметров радиодеталей по маркировке.

Содержание: Практическое занятие № 5. Выбор радиодеталей по их основным параметрам по техническому заданию.

Содержание: Практическое занятие № 6. Монтаж электрорадиоэлементов в отверстия.

Содержание: Практическое занятие № 7. Поверхностный монтаж.

Содержание: Практическое занятие № 8. Составление спецификации и перечня элементов.

Тема 2.2. Применение автоматического и автоматизированного оборудования в процессах производства электронных устройств и систем

Содержание: Практическое занятие № 1. Подготовка принтера трафаретной печати и нанесению паяльной пасты/клея на печатную плату. Проверка качества нанесения паяльной пасты/клея на печатную плату.

Содержание: Практическое занятие № 2. Подготовка автоматического технологического оборудования для сборки и монтажа. Проверка компонентов в групповой упаковке для загрузки в автоматическое оборудование. Заправка лент групповой упаковки с компонентами в питатели.

Содержание: Практическое занятие № 3. Настройка систем технического зрения автоматического оборудования монтажа электронных компонентов. Проведение операции контроля качества установки компонентов.

Содержание: Практическое занятие № 4. Подготовка оборудования для выполнения операции по оплавлению паяльной пасты; выбор режимов и проведение операции оплавления. Подготовка оборудования для выполнения операции отмывки печатной платы; проведение операции отмывки.

Содержание: Практическое занятие № 5. Проверка качества пайки компонентов на системе оптического контроля (инспекции).



3.2. Тематика и содержание самостоятельной работы

Самостоятельная работа является неотъемлемой частью образовательного процесса, связанного с формированием компетенций обучающихся.

Цель и задачи самостоятельной работы обучающегося: формирование и воспитание многогранной, творческой личности, со сложившимися приоритетами, правилами поведения, с системой ценностей и верными представлениями о мире в целом.

Целью самостоятельной (внеаудиторной) работы обучающихся является обучение навыкам работы с научно-теоретической, периодической, научно-технической литературой и технической документацией, необходимыми для углубленного изучения дисциплины, а также развитие у них устойчивых способностей к самостоятельному изучению и изложению полученной информации.

Самостоятельная работа выполняется в форме проработки конспектов занятий, учебной и специальной технической литературы (по вопросам к параграфам, главам учебных пособий, составленным преподавателем) и подготовки к практическим работам с использованием методических рекомендаций преподавателя; оформление практических работ; отчетов и подготовка к их защите.

Тематика и содержание

Раздел 1. Технологии и оборудование производства изделий электронной техники

Содержание самостоятельной работы:

1. Объяснить выбор провода, кабеля.
2. Расшифровать марки припоев.
3. Проанализировать свойства припоев и флюсов и возможности их применения.
4. Составить технологический процесс подготовки проводов к монтажу.
5. Чтение электрических и монтажных схем.
6. Составить технологический процесс лужения, пайки.
7. Составить технологический процесс подготовки радиоэлементов к монтажу.
8. Составить конспект по теме: основные параметры резисторов, конденсаторов.
9. Прочитать маркировку электрорадиоэлементов.
10. Составить карту измерения сопротивления резисторов, проверки их исправности.
11. Объяснить принцип действия полупроводниковых приборов, нарисовать структуру, обозначение, характеристики.
12. Прочитать маркировку полупроводниковых приборов.

Раздел 2 Технологические операции и процессы производства электронных устройств и систем

1. Организация рабочего места оператора автоматической линии.
2. Современные системы автоматической селективной пайки.
3. Обзор оборудования автоматических линий. Анализ характеристик.
4. Основные сведения о контрактном производстве.
5. Обзор оборудования для оплавления припоя. Анализ характеристик.
6. Обзор оборудования для трафаретной печати. Анализ характеристик.

Самостоятельная учебная работа обучающегося над курсовым проектом:



1. Планирование выполнения курсового проекта.
2. Определение задач работы.
3. Изучение литературных источников.
4. Проведение предпроектного исследования.
5. Анализ полученных сведений.
6. Оформление пояснительной записки.
7. Проведение анализа по проделанной работе, обобщение результатов и выводов.

4. Фонд оценочных средств профессионального модуля

4.1. Формы аттестации по профессиональному модулю

Элемент модуля	Форма контроля и оценивания	
	Промежуточная аттестация	Текущий контроль
МДК. 01.01 Технологии и оборудование производства изделий электронной техники	Дифференцированный зачет	оценка практических работ, оценка самостоятельной работы, устный опрос
МДК. 01.02 Технологические операции и процессы производства электронных устройств и систем	другие формы контроля (Контрольная работа) Курсовой проект	оценка практических работ, оценка самостоятельной работы, устный опрос
УП.01.01 Учебная практика	Дифференцированный зачет	Выполнение индивидуального задания
ПП.01.01 Производственная практика по профилю специальности	Дифференцированный зачет	Выполнение индивидуального задания

4.2. Результаты освоения профессионального модуля

Профессиональные, общие компетенции

В результате контроля и оценки по профессиональному модулю осуществляется комплексная проверка следующих профессиональных и общих компетенций:

Профессиональные компетенции	Показатели оценки результата
ПК 1.1. Осуществлять подбор технологий, технического оснащения и оборудования для сборки, монтажа и демонтажа элементов электронных блоков, устройств и систем различного типа	<ul style="list-style-type: none">- правильность выбора технологического процесса сборки, монтажа и демонтажа электронных систем в соответствии с технической документацией и отраслевыми стандартами;- правильность выбора и подготовки инструментов, приборов и оборудования для пайки к работе;- умение использовать персональную вычислительную технику для работы с конструкторской и технологической документацией в специализированном программном обеспечении;- правильное осуществление входного контроля электрорадиоэлементов (приемка и проверка



	<p>компонентов, поступивших для монтажа и сборки электронных систем);</p> <ul style="list-style-type: none">- верное использование технической документации при выполнении сборки, монтажа и демонтажа электронных систем;- соблюдение требований ЕСКД, ЕСТД, необходимых отраслевых и международных стандартов;- соблюдение нормативных требования по проведению технологических процессов сборки, монтажа и демонтажа различных видов электронных систем;- верный выбор технологических приемов сборки, монтажа и демонтажа различных видов электронных систем;- правильное определение номенклатуры электрорадиоэлементов, их характеристик и параметров;- правильный выбор материалов, применяемых для пайки и установки компонентов.
<p>ПК 1.2. Осуществлять сборку, монтаж и демонтаж элементов электронных блоков, устройств и систем различного типа</p>	<ul style="list-style-type: none">- правильность выполнения процесса сборки несущих конструкций второго уровня с низкой и высокой плотностью компоновок элементов;- соблюдение технологического процесса пайки элементов электронных устройств с высокой плотностью компоновки;- правильное использование различных технологий монтажа компонентов на печатные платы;- правильное выполнение процесса монтажа проводов, кабелей и жгутов в электронных устройствах;- правильное выполнение герметизации электронных устройств;- верное осуществление контроля качества сборки, монтажа и демонтажа электронных систем, с применением измерительных приборов и устройств;- соблюдение правила техники безопасности и



	охраны труда, охраны окружающей среды и пожарной безопасности при выполнении технологических процессов сборки, монтажа и демонтажа электронных систем.
ПК 1.3. Эксплуатировать автоматическое и автоматизированное оборудование для сборки и монтажа электронных блоков, устройств и систем различного типа	<ul style="list-style-type: none">- верное определение и понимание назначения, технических характеристик, конструктивных особенностей, принципов работы и правил эксплуатации используемого оборудования;- правильность подготовки паяльной пасты/клея и установки приспособлений на автоматизированное оборудование нанесения паяльной пасты/клея на платы;- соблюдение технологии нанесения паяльной пасты/клея на печатную плату;- правильное выполнение проверки качества нанесения паяльной пасты/клея на печатную плату;- проверка типа и номиналов компонентов в групповой упаковке;- правильность заправки лент групповой упаковки с компонентами в питатели и установка питателей в автоматическое оборудование монтажа электронных компонентов;- правильность настройки систем технического зрения автоматического оборудования монтажа электронных компонентов;- правильность выполнения операций по установке на печатную плату компонентов на автоматическом оборудовании;- правильность выполнения операции по оплавлению паяльной пасты;- правильность выполнения операции по отмывке печатной платы;- соблюдение правила техники безопасности и охраны труда, охраны окружающей среды и пожарной безопасности при выполнении технологических процессов.

Общие компетенции	Показатели оценки результата
ОК 1. Выбирать способы решения задач	- обоснованность постановки цели, выбора и



профессиональной деятельности применительно к различным контекстам	применения методов и способов решения профессиональных задач; - адекватная оценка и самооценка эффективности и качества выполнения профессиональных задач.
ОК 02. Использовать современные средства поиска, анализа и интерпретации информации, и информационные технологии для выполнения задач профессиональной деятельности	- использование различных источников, включая электронные ресурсы, медиаресурсы, Интернет-ресурсы, периодические издания по специальности для решения профессиональных задач
ОК 03. Планировать и реализовывать собственное профессиональное и личностное развитие, предпринимательскую деятельность в профессиональной сфере, использовать знания по правовой и финансовой грамотности в различных жизненных ситуациях	- демонстрация ответственности за принятые решения - обоснованность самоанализа и коррекция результатов собственной работы;
ОК 04. Эффективно взаимодействовать и работать в коллективе и команде	- взаимодействие с обучающимися, преподавателями и мастерами в ходе обучения, с руководителями учебной и производственной практик; - обоснованность анализа работы членов команды (подчиненных)
ОК 05. Осуществлять устную и письменную коммуникацию на государственном языке Российской Федерации с учетом особенностей социального и культурного контекста	- грамотность устной и письменной речи, - ясность формулирования и изложения мыслей
ОК 06. Проявлять гражданско-патриотическую позицию, демонстрировать осознанное поведение на основе традиционных российских духовно-нравственных ценностей, в том числе с учетом гармонизации межнациональных и межрелигиозных отношений, применять стандарты антикоррупционного поведения	- соблюдение норм поведения во время учебных занятий и прохождения учебной и производственной практик,
ОК 07. Содействовать сохранению окружающей среды, ресурсосбережению, применять знания об изменении климата, принципы бережливого производства, эффективно действовать в чрезвычайных ситуациях	- эффективность выполнения правил техники безопасности и охраны труда во время учебных занятий, при прохождении учебной и производственной практик; - знание и использование ресурсосберегающих технологий в области электроники и приборостроения
ОК 08. Использовать средства физической культуры для сохранения и укрепления здоровья в процессе профессиональной деятельности и поддержания необходимого уровня физической подготовленности	- эффективность использования информационно-коммуникационных технологий в профессиональной деятельности согласно формируемым умениям и получаемому практическому опыту;
ОК 9. Пользоваться профессиональной	- эффективность использования в



документацией на государственном и иностранном языках.

профессиональной деятельности необходимой технической документации, в том числе на иностранном языке.

4.3. Требования к портфолио

Тип портфолио: *смешанный тип*

- Доклады и сообщения по отдельным темам междисциплинарного курса профессионального модуля, предусмотренные программой.

- Отчеты по практическим работам, выполненным при изучении междисциплинарного курса профессионального модуля.

Дополнительные материалы:

1. Грамоты, дипломы
2. Сертификаты за участие в мероприятиях колледжа и Московской области.
3. Приказы о поощрениях.

Требования:

Требования к презентации и защите портфолио: - не предусмотрено

Требования к структуре и оформлению портфолио: - не предусмотрено

Обязательно наличие всего перечня, входящего в состав обязательной части портфолио.

Специальных требований к оформлению нет.

Показатели оценки портфолио на экзамене (квалификационном):

Коды проверяемых компетенций или их сочетаний	Показатели оценки результата	Оценка (да / нет)
ОК1-ОК9; ПК 1.1-ПК 1.3	Наличие характеристики с места практики.	Да/нет
ПК 1.1-ПК 1.3	Наличие аттестационного листа	Да/нет
ОК1-ОК9; ПК 1.1-ПК 1.3	Наличие и качественное выполнение отчетов по практикам, содержание которых соответствует выданному заданию.	Да/нет
ОК1-ОК9; ПК 1.1-ПК 1.3	Оформление отчетов по практикам Положения об оформлении текстовых документов.	Да/нет
ОК1-ОК9; ПК 1.1-ПК 1.3	Защита отчетов о прохождении практики .	Да/нет

4.4. Требования к курсовому проекту как части экзамена (квалификационного):



Курсовой проект выполняется с соблюдением всех требований указанных в методических рекомендациях «по выполнению курсового проекта».

Примерная тематика курсовых проектов

Разработка технологического процесса изготовления платы сопряжения персонального компьютера с датчиком положения по заданным техническим условиям.

Разработка технологического процесса изготовления платы сопряжения персонального компьютера с датчиком скорости по заданным техническим условиям.

Разработка технологического процесса изготовления платы сопряжения персонального компьютера с датчиком перемещения по заданным техническим условиям.

Разработка технологического процесса изготовления платы сопряжения персонального компьютера с датчиком температуры по заданным техническим условиям.

Разработка технологического процесса изготовления платы сопряжения персонального компьютера с датчиком давления по заданным техническим условиям.

Разработка технологического процесса изготовления платы сопряжения персонального компьютера с датчиком влажности по заданным техническим условиям.

Разработка технологического процесса изготовления платы сопряжения персонального компьютера с датчиком дыма по заданным техническим условиям.

Разработка технологического процесса изготовления платы сопряжения персонального компьютера с датчиком освещенности по заданным техническим условиям.

Разработка технологического процесса изготовления платы сопряжения персонального компьютера с датчиком присутствия по заданным техническим условиям.

Разработка технологического процесса изготовления платы сопряжения персонального компьютера с датчиком расстояния по заданным техническим условиям.

Разработка технологического процесса изготовления платы сопряжения персонального компьютера с датчиком цвета по заданным техническим условиям.

Разработка технологического процесса изготовления платы сопряжения персонального компьютера с датчиком напряжения по заданным техническим условиям.

Разработка технологического процесса изготовления платы сопряжения персонального компьютера с датчиком тока по заданным техническим условиям.

Разработка технологического процесса изготовления платы сопряжения персонального компьютера с датчиком движения по заданным техническим условиям.

Разработка технологического процесса изготовления платы сопряжения персонального компьютера с датчиком направления ветра по заданным техническим условиям.

Разработка технологического процесса изготовления платы сопряжения персонального компьютера с датчиком скорости ветра по заданным техническим условиям.

Разработка технологического процесса изготовления платы сопряжения персонального компьютера с датчиком веса по заданным техническим условиям.

Разработка технологического процесса изготовления платы сопряжения персонального компьютера с датчиком утечки по заданным техническим условиям.

Разработка технологического процесса изготовления платы сопряжения персонального компьютера с датчиком уровня жидкости по заданным техническим условиям.

Разработка технологического процесса изготовления платы сопряжения персонального компьютера с датчиком угла поворота по заданным техническим условиям.

Разработка технологического процесса изготовления платы сопряжения персонального компьютера с датчиком приближения по заданным техническим условиям.

Разработка технологического процесса изготовления платы сопряжения персонального компьютера с датчиком излучения по заданным техническим условиям.



Разработка технологического процесса изготовления платы сопряжения персонального компьютера с датчиком содержания воды по заданным техническим условиям.
Разработка технологического процесса изготовления платы сопряжения персонального компьютера с датчиком пламени по заданным техническим условиям.
Разработка технологического процесса изготовления платы сопряжения персонального компьютера с химическим датчиком по заданным техническим условиям

4.5. Оценка освоения теоретического курса профессионального модуля – МДК:

4.5.1 Типовые задания для оценки освоения МДК01.01 Технологии и оборудование производства изделий электронной техники

Перечень теоретических вопросов для формирования заданий

1. Какие средства автоматизации применяются при контроле качества электронных средств?
2. Как осуществляется контроль исправности цифровых устройств?
3. Поясните принцип действия прибора тестового контроля.
4. В чём заключается оптический метод контроля дефектов при изготовлении электронного средства?
5. Как осуществляется контроль электрических параметров изготовленного электронного средства?
6. Какие устройства применяются при контроле параметров элементов на печатной плате?
7. На чём основан принцип действия автоматизированной системы технического зрения?
8. Поясните оптический метод контроля дефектов при изготовлении электронного средства.
9. Какие устройства применяются при контроле технических характеристик и параметров электронного средства?
10. Как осуществляется поиск неисправного цифрового элемента на печатной плате?
11. Чем определяется точность параметров радиоэлектронных средств?
12. Что называется производственной погрешностью?
13. От каких дестабилизирующих факторов зависят производственные погрешности?
14. Как выполняется расчёт допусков на параметры компонентов РЭС?
15. Какие виды производственных погрешностей Вы знаете?
16. Какими методами исследуются производственные погрешности?
17. В чём заключается метод кривых распределения при оценке производственных погрешностей?
- 18.

Наименование проверяемой компетенции

ОК01-ОК09, ПК 1.1. Осуществлять подбор технологий, технического оснащения и оборудования для сборки, монтажа и демонтажа элементов электронных блоков, устройств и систем различного типа

1. Какие инструменты применяют в электронике и точной механике для установки электронных компонентов поверхностного монтажа SMD, полупроводниковых пластин и других SMT компонентов?

1. Круглогубцы;



2. Пинцеты;
3. Оловоотсос;
4. Бокорезы.

2. Какой инструмент используют для удобного неповреждающего подъема и перемещения электронных компонентов, а также других мелких деталей, имеющих относительно гладкую и непористую поверхность?

- 1 Плоскогубцы;
- 2 Термозэкстрактор;
- 3 Вакуумный пинцет;
- 4 Термопинцет.

3. Серийное производство характеризуется:

- 1 ограниченной номенклатурой изделий, изготавливаемых периодически повторяющимися партиями и сравнительно большим объемом выпуска;
- 2 узкой номенклатурой и большим объемом выпуска;
- 3 широкой номенклатурой изготавливаемых изделий и малым объемом выпуска.

4. Определите последовательность технологических операций при изготовлении печатного узла с микросхемами в корпусе BGA

1. Приемка ОТК
2. Рентген-контроль
3. Отмывка
4. Монтаж
5. Влагозащита

--	--	--	--	--

5. Установите соответствие назначения инструмента и его наименования

Назначение инструмента	Наименование
1. Удержание ЭРЭ и проводов при монтаже/демонтаже	А. Вакуумный пинцет
2. Захват и перемещение мелких и хрупких деталей, имеющих гладкую поверхность	В. Ручной манипулятор
3. Контактный монтаж/демонтаж ЭРЭ	С. Пинцет
4. Монтаж ЭРЭ термо-воздушным методом	Д. Термофен
5. Монтаж компонентов малого размера, с малым шагом выводов и матричным расположением выводов в опытном и мелкосерийном производствах	Е. Паяльная станция



1	2	3	4	5

6. Установите соответствие назначения инструмента и его наименования

Назначение инструмента	Наименование
1. Монтаж/демонтаж SMD ЭРЭ	А. Круглогубцы
2. Формовка проволочных выводов ЭРЭ	В. Термопинцет
3. Удаление излишек выводов ЭРЭ	С. Дымоуловитель
4. Для удобства работы с микро и мини компонентами и ПП с высокой плотностью монтажа	Д. Бокорезы
5. Поглощение и фильтрация вредных паров, выделяемых при пайке	Е. Бестеновой светильник

1	2	3	4	5

7. Сопоставьте определения.

А. Переход	1. законченная часть технологической операции, состоящая из действий человека и (или) оборудования, которые не сопровождаются изменением свойств предметов труда, но необходимы для выполнения технологического перехода. Например, закрепление заготовки, смена инструмента и т. д	
Б. Установ	2. законченная часть технологической операции, выполняемая одними и теми же средствами технологического оснащения при постоянных технологических режимах и установке	
С. Вспомогательный переход	3. часть технологической операции, выполняемая при неизменном закреплении обрабатываемых заготовок	
А	Б	С

4.5.2 Типовые задания для оценки освоения МДК01.02 Технологические операции и процессы производства электронных устройств и систем

Наименование проверяемой компетенции
ОК01-ОК09, ПК 1.2. Осуществлять сборку, монтаж и демонтаж элементов электронных блоков, устройств и систем различного типа



1. Какова будет последовательность выполнения технологических операций при изготовлении печатного узла?

1. пайка;
2. установка ЭРЭ;
3. отмывка ПП;
4. формовка выводов ЭРЭ;
5. контроль.

--	--	--	--	--

2. Какова будет последовательность демонтажа электрорадиоэлементов с печатной платы ее при ремонте?

- 1 диоды
- 2 микросхемы
- 3 резисторы
- 4 транзисторы

--	--	--	--

3. Какова будет последовательность монтажа выводных электрорадиоэлементов на печатную плату?

- 1 диоды
- 2 микросхемы
- 3 резисторы
- 4 транзисторы

--	--	--	--

4. Установите соответствие типов электрических схем и их обозначений согласно ЕСКД

1. Соединений	A. Э1
2. Подключения	B. Э2
3. Функциональная	C. Э3
4. Структурная	D. Э4
5. Принципиальная	E. Э5

1	2	3	4	5

Наименование проверяемой компетенции
ОК01-ОК09, ПК 1.3. Эксплуатировать автоматическое и автоматизированное оборудование для сборки и монтажа электронных блоков, устройств и систем различного типа



1. Технологический документ, содержащий сводные данные по составу применяемых операций, оборудованию, технологических документов и по трудозатратам на технологический процесс, называется

- 1 технологической инструкцией
- 2 операционной картой
- 3 маршрутной картой
- 4 технологической ведомостью

2. Вставьте пропущенное слово:

Технологическая _____ - совокупность средств труда, предназначенных для установки заготовок на станках (станочное приспособление), закрепления режущих инструментов (вспомогательное приспособление), транспортировки обработанных деталей и выполнения сборочных операций (сборочное приспособление), а также для выполнения контрольных операций (контрольно-измерительное приспособление)

3. Вставьте пропущенное слово:

Для _____ проводящего рисунка в процессе производства печатной платы и отдельных ее участков от воздействия флюсов и припоев при монтаже компонентов используют паяльную маску.

4. Вставьте пропущенное слово:

_____ - эргономичный инструмент для демонтажа микросхем планарного исполнения, оснащен вакуумным захватом, исключает перегрев корпуса и уменьшает риск механического повреждения тонких выводов и контактов

5. Вставьте пропущенное слово:

Метод получения рисунка проводников за счет удаления участков фольги с пробельных мест в основном химическим способом – травлением называется _____

Указать технологические операции этапа механической обработки печатных плат:

- a. входной контроль материала;
- b. сенсбилизация;
- c. сверление монтажных отверстий;
- d. нанесение жидкого фоторезиста;
- e. получение чистового контура заготовки.

6. Получение рисунка печатных проводников на поверхности медной фольги путем



продавливания защитной краски через сетчатый трафарет лежит в основе следующего метода:

- а. фотопечати;
- б. трафаретной печати;
- с. офсетной печати.

7. Контактное копирование рисунка печатного монтажа с фотошаблона на основание, покрытое светочувствительным слоем, лежит в основе следующего метода:

- а. фотопечати;
- б. трафаретной печати;
- с. офсетной печати

8. Сопоставьте значение коэффициента закрепления и вида производства:

А. $K_{з.о} = 20 - 40$	1. Крупносерийное	
Б. $K_{з.о} = 10 - 20$	2. Среднесерийное	
С. $K_{з.о}$ свыше 1 – 10	3. Мелкосерийное	
А	Б	С

Тест №1

Совокупность всех действий людей и орудий производства, необходимых на данном предприятии для изготовления или ремонта изделий называется следующим образом:
а) технологический процесс; б) производственный процесс; в) технологическая операция.

Законченная часть технологического процесса, выполняемая непрерывно на одном рабочем месте, называется следующим образом:
а) технологическая операция; б) технологический переход; в) технологический процесс.

Какой вид технологического процесса характеризуется единством содержания и последовательности большинства технологических операций и переходов для групп изделий с общими конструктивными признаками:

- а) единичный; б) типовой;
- в) групповой.

Какой вид технологического процесса разрабатывается для изготовления или ремонта изделия одного наименования, типоразмера и исполнения независимо от типа производства:

- а) единичный; б) типовой;
- в) групповой.



Какой вид технологического процесса разрабатывается для со- местного изготовления или ремонта групп изделий с разными конструктивными, но общими технологическими признаками:

- а) единичный; б) типовой;
- в) групповой.

Законченная часть технологической операции, выполняемая одними и теми же средствами технологического оснащения при постоянных технологических режимах и установке называется следующим образом:

- а) переход; б) установ;
- в) вспомогательный переход.

Законченная часть технологической операции, состоящая из действий человека и оборудования, которые не сопровождаются изменением свойств предметов труда, но необходимы для выполнения технологического перехода называется следующим образом:

- а) переход; б) установ;
- в) вспомогательный переход.

Часть технологической операции, выполняемая при неизменном закреплении обрабатываемых заготовок или собираемой сборочной единицы называется следующим образом:

- а) переход; б) установ;
- в) вспомогательный переход.

Массовое производство характеризуется следующим образом: а) узкой специализацией рабочих мест;

- б) широкой специализацией рабочих мест; в) универсальностью рабочих мест.

Для какого типа производства характерен малый объем выпуска одинаковых изделий, повторное изготовление и ремонт которых, как правило, не предусматривается:

- а) единичного; б) серийного; в) массового.

Какой тип производства характеризуется изготовлением или ремонтом изделий, периодически повторяющимися партиями:

- а) единичный; б) серийный; в) массовый.

Какой тип производства характеризуется большим объемом выпуска изделий, непрерывно изготавливаемых или ремонтируемых продолжительное время, в течение которого на большинстве рабочих мест выполняется одна рабочая операция:

- а) единичный; б) серийный; в) массовый.

Коэффициент закрепления операции для мелкосерийного производства равен следующему:

- а) 1 – 10;
- б) 10 – 20;
- в) 20 – 40.

Коэффициент закрепления операции для среднесерийного производства равен следующему:

- а) 1 – 10;
- б) 10 – 20;
- в) 20 – 40.



Коэффициент закрепления операции для крупносерийного производства равен следующему:

- а) 1 – 10;
- б) 10 – 20;
- в) 20 – 40.

Какая база используется для определения положения заготовки или изделия при изготовлении:

- а) конструкторская; б) технологическая; в) измерительная.

Какая база используется для определения положения детали или сборочной единицы в изделии:

- а) конструкторская; б) технологическая; в) измерительная.

Какая база используется для определения относительного положения изделия или заготовки и средств измерения:

- а) конструкторская; б) технологическая; в) измерительная.

Какие виды контроля устанавливают на этапе производства: а) непрерывный, периодический, летучий;

- б) входной, операционный, приемочный; в) сплошной, выборочный.

Какой вид контроля применяют в условиях высоких требований к уровню качества изделий, у которых абсолютно недопустим пропуск дефектов в дальнейшее производство или эксплуатацию:

- а) сплошной;
- б) выборочный; в) непрерывный.

Какой вид контроля используют для изделий при большой трудоемкости контроля или при контроле, связанном с разрушением изделий или с операциями:

- а) сплошной;
- б) выборочный; в) непрерывный.

Какой вид контроля служит для проверки технологических процессов при их нестабильности и необходимости постоянного обеспечения количественных и качественных характеристик:

- а) сплошной;
- б) выборочный; в) непрерывный.

Изделие считается технологичным, если комплексный показатель технологичности:

- а) больше нормативного; б) равен нормативному; в) меньше нормативного.

Какой технологический документ содержит описание ТП изготовления изделия по всем операциям в технологической последовательности с указанием данных об оборудовании, оснастке, материальных и трудовых нормативах:

- а) маршрутная карта; б) операционная карта;
- в) технологическая инструкция.



Какой технологический документ содержит описание отдельной технологической операции с указанием переходов, данных о технологическом оборудовании, оснастке, инструментах и режимах обработки:

- а) маршрутная карта; б) операционная карта;
- в) технологическая инструкция.

Какой технологический документ содержит описание приемов работы, правил эксплуатации (наладки и настройки) средств технологического оснащения, приготовлению растворов, электролитов, смесей и др.:

- а) маршрутная карта; б) операционная карта;
- в) технологическая инструкция.

Тест №2

Какие методы размерной обработки основаны на разрушении поверхности электродов электрическим разрядом, проходящим между ними:

- а) электроискровой обработки; б) электроэрозионные;
- в) лучевые.

Какой метод размерной обработки основан на использовании комбинированного процесса анодного растворения и эрозионного воздействия на обрабатываемую деталь:

- а) электроискровой;
- б) анодно-механический; в) электронно-лучевой.

Какой метод размерной обработки основан на использовании импульсных искровых разрядов малой длительности и большой скважности:

- а) электроискровой;
- б) анодно-механический; в) электронно-лучевой.

Какой метод размерной обработки основан на использовании теплоты, выделяющейся при резком торможении потока электронов поверхностью обрабатываемого изделия:

- а) электроискровой;
- б) анодно-механический; в) электронно-лучевой.

При каком методе размерной обработки отсутствуют высокие давления, температуры, и производительность не зависит от размеров деталей:

- а) плазменной обработки; б) ультразвуковом;
- в) электрохимическом.

При нанесении каких покрытий используются технологические операции грунтования и шпатлевания:

- а) металлических; б) химических;
- в) лакокрасочных.

С какой целью на поверхность деталей ЭВС наносят металлические покрытия:

- а) повышение электропроводности;
- б) повышение коррозионной устойчивости; в) получение изоляции.

Расположите операции технологического процесса нанесения металлических покрытий в правильном порядке:



промывка детали;
механическая обработка детали; нанесение покрытия; обезжиривание детали;
сушка детали; декапирование.

Расположите операции технологического процесса нанесения лакокрасочных покрытий в правильном порядке:
грунтование; нанесение покрытия;
подготовка поверхности детали; сушка детали;
шпатлевание.

Технологический процесс какого метода герметизации состоит из операций – фиксация изделия в пресс-форме, нагрев; заполнение расплавленным герметиком формующей полости; полимеризация пресскомпозиции; извлечение изделия; очистка пресс-формы:

- а) пропитка;
- б) литьевое прессование; в) заливка.

Процесс заполнения пор, трещин, пустот в изоляционных материалах, а также промежутков между конструктивными элементами узлов электроизоляционными негигроскопичными материалами называется:

- а) пропитка; б) заливка;
- в) обволакивание.

Процесс заполнения диэлектриком свободного промежутка между заливаемым изделием и стенками кожуха называется:

- а) пропитка; б) заливка;
- в) обволакивание.

Процесс покрытия изделия пленкой только снаружи называется: а) пропитка;
б) заливка;
в) обволакивание.

Нанесение одного или нескольких слоев влагостойкого электроизоляционного материала на поверхность изделия лежит в основе метода герметизации:

- а) заливки;
- б) обволакивания; в) пропитки.

К корпусным способам герметизации относятся: а) пассивирование;
б) обволакивание; в) капсулирование.

Какому методу герметизации подвергаются наименее стойкие к внешним воздействиям детали и узлы:

- а) частичной герметизации; б) полной герметизации;
- в) комбинированному.

Какой метод герметизации предохраняет не только от действия влаги и пониженного давления, но и исключает возможность электрического пробоя:

- а) частичной герметизации; б) полной герметизации;
- в) комбинированный.



4.6. Оценка по учебной и (или) производственной (по профилю специальности) практике

4.6.1 Виды работ учебной практики и проверяемые результаты обучения по профессиональному модулю:

Таблица 6

Виды работ	Проверяемые результаты (ПК, ОК, профессиональный опыт, умения)
<ol style="list-style-type: none">1. Организация рабочего места для производства электромонтажных работ.2. Применение инструментов и приспособлений для производства электромонтажных работ.3. Чтение электрических схем различных электронных устройств.5. Работа с измерительными приборами.6. Ступенчатая разделка монтажных проводов; разделка экранов проводов;7. Крепление пайкой поводка к кабельному наконечнику, к разъемам;8. Изготовление междублочных жгутов;9. Определение и контроль параметров ЭРЭ с помощью электроизмерительных приборов и по маркировке;10. Комплектование ЭРЭ согласно перечню элементов и спецификации;11. Установка, крепление и пайка ЭРЭ к контактам, лепесткам и на печатные платы;12. Установка и крепление панелей, разъемов и соединителей на печатные платы;13. Сверление отверстий на печатной плате;14. Установка и пайка ИМС на печатные платы;15. Выявление и устранение дефектов монтажа;16. Демонтаж ЭРЭ и ИМС с печатных плат;17. Установка и пайка чип-компонентов на печатные платы;18. Контроль качества паяных соединений с помощью оптических систем.	<ul style="list-style-type: none">- правильность выбора технологического процесса сборки, монтажа и демонтажа электронных систем в соответствии с технической документацией и отраслевыми стандартами;- правильность выбора и подготовки инструментов, приборов и оборудования для пайки к работе;- умение использовать персональную вычислительную технику для работы с конструкторской и технологической документацией в специализированном программном обеспечении;- правильное осуществление входного контроля электрорадиоэлементов (приемка и проверка компонентов, поступивших для монтажа и сборки электронных систем);- верное использование технической документации при выполнении сборки, монтажа и демонтажа электронных систем;- соблюдение требований ЕСКД, ЕСТД, необходимых отраслевых и международных стандартов;- соблюдение нормативных требований по проведению технологических процессов сборки, монтажа и демонтажа различных видов электронных систем;- верный выбор технологических приемов сборки, монтажа и демонтажа различных видов электронных систем;- правильное определение номенклатуры электрорадиоэлементов, их характеристик и параметров;- правильный выбор материалов, применяемых для пайки и установки компонентов. ОК1-ОК9, ПК1.1.

4.6.2. Виды работ производственной (по профилю специальности) практики и проверяемые результаты обучения по профессиональному модулю:

Виды работ	Проверяемые результаты (ПК, ОК, профессиональный опыт, умения)
<ol style="list-style-type: none">1. Знакомство с рабочим местом. Подготовка рабочего места.	<ul style="list-style-type: none">- правильность выполнения процесса сборки несущих конструкций второго уровня с низкой



<p>2. Анализ требований системы ЕСКД по проведению технологического процесса на сборку, монтаж и демонтаж элементов ЭУС.</p> <p>3. Работа с технической документацией, отраслевыми стандартами и справочной литературой</p> <p>4. Выбор материалов и инструментов для технологических операций.</p> <p>5. Подготовка компонентов к процессу пайки.</p> <p>6. Выполнение операций навесного монтажа элементов ЭУС.</p> <p>7. Выполнение операций поверхностного монтажа элементов ЭУС.</p> <p>8. Выполнение операций демонтажа элементов ЭУС.</p> <p>9. Проведение сборки деталей и узлов полупроводниковых приборов методом конденсаторной сварки, электросварки и холодной сварки с применением влагопоглотителей и без них, с применением оптических приборов.</p> <p>10. Выполнение микромонтажа.</p> <p>11. Приклеивание твердых схем токопроводящим клеем.</p> <p>12. Выполнение сборки с применением завальцовки, запрессовки, пайки на станках-полуавтоматах и автоматах посадки с применением оптических приборов.</p> <p>13. Реализация различных способов герметизации и проверки на герметичность.</p> <p>14. Выполнение влагозащиты электрического монтажа заливкой компаундом, пресс-материалом.</p> <p>15. Изготовление жгута средней сложности.</p> <p>16. Изготовление шаблона для жгута. Раскладка проводов и сшивка жгута.</p> <p>17. Прозвонка и биркование жгута различными способами.</p> <p>18. Контроль качества сборки и монтажа, определение характера дефектов, устранение неисправностей, проверка работоспособности элементов;</p> <p>19. Комплектование изделий по монтажным, принципиальным схемам, спецификациям.</p> <p>20. Определение характера дефектов,</p>	<p>и высокой плотностью компоновок элементов;</p> <ul style="list-style-type: none">- соблюдение технологического процесса пайки элементов электронных устройств с высокой плотностью компоновки;- правильное использование различных технологий монтажа компонентов на печатные платы;- правильное выполнение процесса монтажа проводов, кабелей и жгутов в электронных устройствах;- правильное выполнение герметизации электронных устройств;- верное осуществление контроля качества сборки, монтажа и демонтажа электронных систем, с применением измерительных приборов и устройств;- соблюдение правила техники безопасности и охраны труда, охраны окружающей среды и пожарной безопасности при выполнении технологических процессов сборки, монтажа и демонтажа электронных систем.- верное определение и понимание назначения, технических характеристик, конструктивных особенностей, принципов работы и правил эксплуатации используемого оборудования;- правильность подготовки паяльной пасты/клея и установки приспособлений на автоматизированное оборудование нанесения паяльной пасты/клея на платы;- соблюдение технологии нанесения паяльной пасты/клея на печатную плату;- правильное выполнение проверки качества нанесения паяльной пасты/клея на печатную плату;- проверка типа и номиналов компонентов в групповой упаковке;- правильность заправки лент групповой упаковки с компонентами в питатели и установка питателей в автоматическое оборудование монтажа электронных компонентов;- правильность настройки систем технического зрения автоматического оборудования монтажа электронных компонентов;- правильность выполнения операций по установке на печатную плату компонентов на автоматическом оборудовании;- правильность выполнения операции по оплавлению паяльной пасты;- правильность выполнения операции по отмывке печатной платы;- соблюдение правила техники безопасности и
---	---



устранение неисправностей, проверка работоспособности элементов; комплектование изделий по монтажным, принципиальным схемам, спецификациям и перечням элементов.	охраны труда, охраны окружающей среды и пожарной безопасности при выполнении технологических процессов. ОК1-ОК9, ПК1.2, ПК1.3.
--	---

5. Фонд оценочных средств для аттестации по модулю⁵ (экзамен (квалификационный)):

ПАСПОРТ

Назначение:

ФОС предназначен для контроля и оценки результатов освоения профессионального модуля

ПАКЕТ ЭКЗАМЕНАТОРА

Примерный перечень вопросов для формирования заданий письменной экзаменационной работы.

1. Оснащение рабочего места.
2. Организация и размещение инструмента.
3. Передовое оборудование и инструмент.
4. Основные формы документов.
5. Комплектация документов на изделие.
6. Правила оформления и сдачи документов.
7. Организация электромонтажных работ.
8. Основные и вспомогательные электромонтажные работы.
9. Конструктивно-технологические требования, предъявляемые к электрическому монтажу.
10. Электромонтажные операции.
11. Безопасность труда при выполнении электромонтажных работ
12. Монтажный инструмент.
13. Инструмент для пайки.
14. Технологический инструмент и оснастка для индивидуальных рабочих мест.
15. Приспособления для управляемых рабочих мест.
16. Защита от статического электричества.

Задания к аттестации по модулю формируются 3 способами:

1. *Задания, ориентированные на проверку освоения вида деятельности (всего модуля) в целом.*
2. *Задания, проверяющие освоение группы компетенций, соответствующих определенному разделу модуля.*
3. *Задания, проверяющие освоение отдельной компетенции внутри профессионального модуля.*



- 17.Оборудование для механизированной и автоматической пайки.
- 18.Современные линии производства.
- 19.Лужение и пайка: назначение, технология, способы выполнения.
- 20.Припой и флюсы: классификация, свойства, основные требования и применение.
- 21.Требования к качеству паяных соединений.
- 22.Сварка: основные понятия, определения, способы сварки.
- 23.Сварка деталей и элементов РЭА: назначение, порядок выполнения основных операций.
- 24.Склеивание и герметизация: назначение, применение, основные методы, способы выполнения, приспособления, преимущества и недостатки.
- 25.Электрический монтаж соединений методом навивки.
- 26.Классификация кабельных изделий.
- 27.Монтажные провода и кабели: конструкция, назначение и основные марки.
- 28.Обмоточные провода: назначение и марки
- 29.Радиочастотные кабели и их марки.
- 30.Ленточные монтажные провода.
- 31.Подготовка проводов и кабелей к монтажу, используемые материалы и инструменты.
- 32.Назначение и виды жгутов.
- 33.Типовой технологический процесс изготовления жгута.
- 34.Раскладка и вязка жгута, способы маркировки.
- 35.Применение эскизирования для изготовления шаблонов
- 36.Наложение нитяного бандаж. Контроль качества вязки жгута.
- 37.Материалы для изготовления печатных плат, конструкции печатных плат.
- 38.Методы изготовления печатных плат, получение рисунков схемы, создание токопроводящих покрытий на диэлектрике.
- 39.Многослойные печатные платы.
- 40.Радиоэлементы, изготовленные способом печатания.
- 41.Виды монтажа узлов на печатных платах, установка навесных элементов на печатных платах, варианты установки.
- 42.Автоматизация процессов пайки.
- 43.Поверхностный монтаж печатных плат, монтаж чип-компонентов.
- 44.Автоматизированная линия поверхностного монтажа и печатных плат, работа со сложным паяльным оборудованием.
- 45.Специализированное оборудование для демонтажа штыревых и поверхностно монтируемых компонентов.
- 46.Основные этапы миниатюризации РЭА.



47. Унифицированные функциональные модули.
48. Микромодули и их элементная база.
49. Функционально-узловой метод модульного конструирования
50. Полупроводниковые диоды: классификация, назначение, применение, требования к монтажу.
51. Полупроводниковые транзисторы: классификация, маркировка, назначение, требования к монтажу.
52. Пленочные интегральные микросхемы, способы получения тонких пленок.
53. Методы изготовления полупроводниковых микросхем.
54. Условные обозначения микросхем, требования к монтажу.
55. Основные требования, предъявляемые к электромеханическим устройствам и их характеристики.
56. Электромеханические измерительные приборы.
57. Электромагнитные реле. Тяговые и шаговые механизмы
58. Демонтаж и замена деталей при объемном монтаже.
59. Демонтаж и устранение неисправностей при монтаже печатных плат.
60. Основные сведения о механизмах.
61. Механические передачи.
62. Детали машин и механизмов.
63. Организация рабочего места сборщика.
64. Технологическая документация, применяемая при сборке.
65. Основные виды неразъемных соединений.
66. Основные виды разъемных соединений.
67. Особенности сборки механизмов передачи движения.
68. Оборудование индивидуальных рабочих мест.
69. Управляемые рабочие места сборки РЭА.
70. Поточно-конвейерная сборка узлов и блоков РЭА.
71. Основные сведения об электроизмерительных приборах.
72. Основные конструкции электроизмерительных приборов.
73. Особенности сборки электроизмерительных приборов.
74. Технология сборки типовых узлов электроизмерительных приборов.
75. Общая сборка электроизмерительных приборов.
76. Сборка реле.
77. Сборка конденсаторов переменной емкости.
78. Узловая и общая сборка радиоаппаратуры.
79. Сборка радиопередающей и радиоприемной аппаратуры.
80. Сборка электромеханических узлов и аппаратов.
81. Сборка волноводов радиоаппаратуры СВЧ.
82. Механические узлы цифровых ЭВМ.
83. Несущие конструкции ЭВМ.

84. Технические условия на приемку узлов и блоков ЭВМ.
85. Роботизация технологических процессов.
86. Применение гибких переналаживаемых комплексов в монтажно-сборочных процессах.
87. Микропроцессорные системы управления технологическими процессами.
88. Автоматизированное проектирование технологических процессов сборки узлов РЭА.
89. Программные логические контроллеры
90. Техническая документация, используемая для сборки радиоаппаратуры
91. Техника безопасности при работе ручным инструментом.
92. Техника безопасности при работе электроинструментом

Задание для проверки практических навыков.

Выполнить монтаж печатного узла согласно технической документации:

1. подготовить рабочее место
2. проверить комплектность электрорадиокомпонентов
3. проверить исправность электрорадиокомпонентов
4. провести монтаж электрорадиокомпонентов на печатную плату

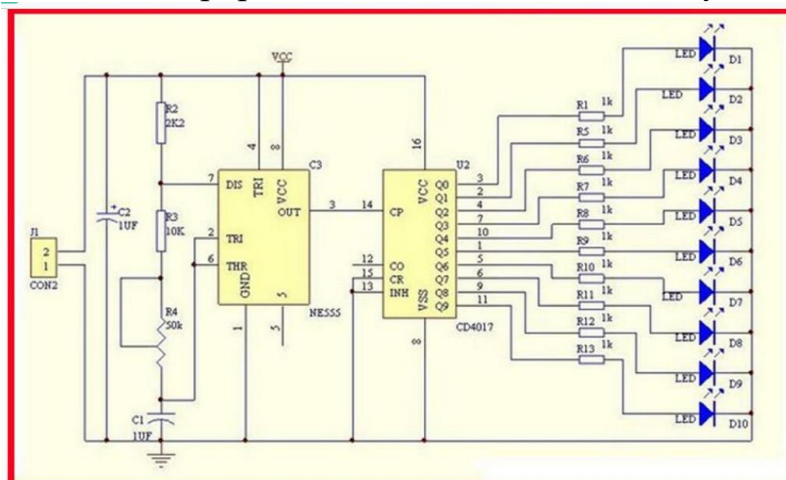


Рис.1 Схема электрическая принципиальная

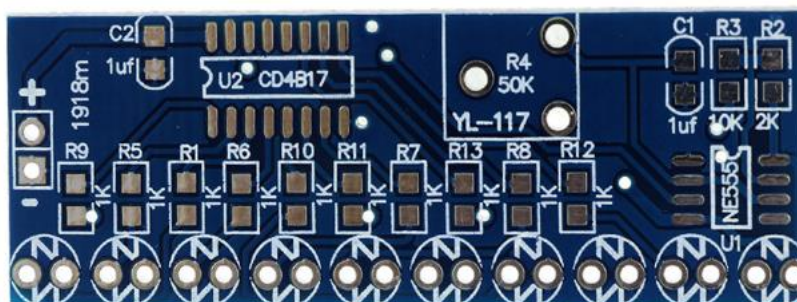


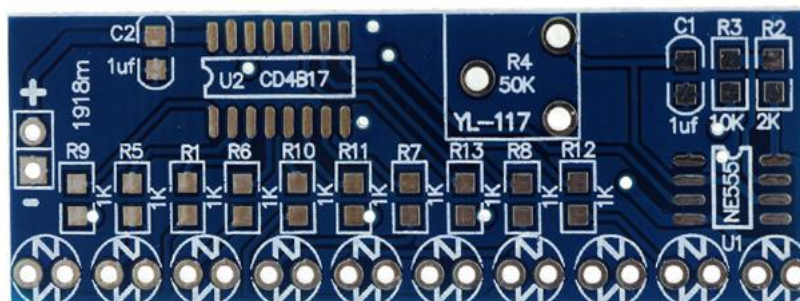
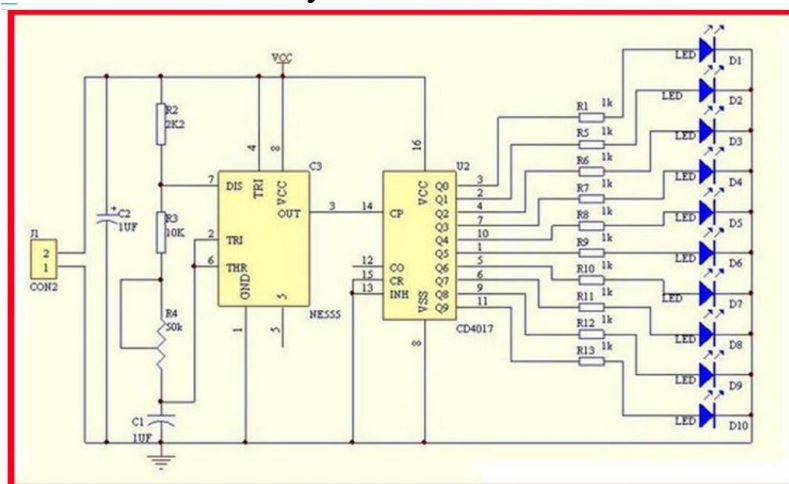
Рис 2 Печатная плата изделия

Образец билета на квалификационный экзамен:
МИНОБРНАУКИ РОССИИ
Федеральное государственное бюджетное образовательное учреждение
высшего образования
«Российский государственный университет туризма и сервиса»
(ФГБОУ ВО «РГУТИС»)
Институт сервисных технологий
Отделение СПО
ЭКЗАМЕНАЦИОННЫЙ БИЛЕТ № 1

специальность **11.02.17 Разработка электронных устройств и систем**
группа **- ___ - ___**

ПМ.01 Выполнение сборки, монтажа и демонтажа электронных устройств и систем в соответствии с технической документацией.

1. Приведите примеры оборудования для механизированной и автоматической пайки.
2. Поясните особенности сборки механизмов передачи движения.
3. Выполнить монтаж радиоэлектронных компонентов на печатную плату.
4. Выполнить монтаж печатного узла согласно технической документации:



Утверждено
на заседании Методического совета
специальности **11.02.17 Разработка**
электронных устройств и систем
Протокол № **__ «__» _____ 20__** г
Руководитель ОПОП СПО ППССЗ

Разработано
Преподаватель



УСЛОВИЯ

К экзамену квалификационному допускаются обучающиеся, освоившие все составляющие профессионального модуля:

МДК.01.01 Технологии и оборудование производства изделий электронной техники

МДК.01.02 Технологические операции и процессы производства электронных устройств и систем

УП.01.01 Учебная практика

ПП.01.01 Производственная практика (по профилю специальности)

Место проведения аттестации по модулю определяется расписанием занятий.

Для проведения экзамена квалификационного создается экзаменационная комиссия, состоящая из 3 человек. В состав экзаменационной комиссии входят: представитель работодателя, руководитель ОПОП СПО ППССЗ и ведущие преподаватели специальности.

Экзамен квалификационный проводится в виде демонстрационного экзамена в состав которого входят три теоретических вопроса из курса МДК.01.01 Технологии и оборудование производства изделий электронной техники и МДК.01.02 Технологические операции и процессы производства электронных устройств и систем, а также практическое задание из перечня выполняемых работ на учебной и (или) производственной практике.

На выполнение практической части дается 2 часа.

Подготовку билета 45 минут.

На ответ отводится до 7 минут.

КРИТЕРИИ ОЦЕНКИ

1) Ход выполнения задания

При проведении экзамена квалификационного знания и умения каждого слушателя оцениваются за:

- а) качество доклада (по существу рассматриваемых вопросов);
- б) правильность ответов на дополнительные вопросы;
- в) качество выполнения печатного узла и(или) технологического процесса монтажа и сборки.

Итоговая оценка за экзамен квалификационный определяется:

- «отлично» – если смонтированный печатный узел оценен на «отлично», а остальные показатели по среднему баллу оценены не ниже «хорошо»;
- «хорошо» – если смонтированный печатный узел оценен не ниже «хорошо», а остальные показатели по среднему баллу оценены не ниже «удовлетворительно»;



- «удовлетворительно» – если смонтированный печатный узел оценен на «удовлетворительно», а остальные показатели по среднему баллу оценены не ниже «удовлетворительно»;
- «неудовлетворительно» – если не выполнены условия получения положительной оценки.

Обсуждение результатов экзамена квалификационного студента производится сразу после ответов на поставленные ему вопросы. Решение об оценке по каждому обучающемуся принимается комиссией на закрытом заседании большинством голосов.

В случае получения студентом положительной оценки за экзамен квалификационный модуль ПМ.01 Выполнение сборки, монтажа и демонтажа электронных устройств и систем в соответствии с технической документацией считается освоенным.

Коды проверяемых компетенций или их сочетаний	Показатели оценки результата	Оценка (да / нет)
ОК1-ОК9	Полнота и правильность письменного ответа на вопросы экзаменационного билета	Да/нет
ПК 1.1	Применение технического оснащения и оборудования для сборки, монтажа и демонтажа устройств, блоков и приборов различных видов радиоэлектронной техники.	Да/нет
ПК 1.2	Применение приборов различных видов радиоэлектронной техники для проведения сборочных, монтажных и демонтажных работ.	Да/нет
ПК 1.3	Применение контрольно-измерительные приборы для проведения сборочных, монтажных и демонтажных работ различных видов радиоэлектронной техники.	Да/нет
ОК1-ОК9	Качество доклада (по существу вопросов экзаменационного билета)	Да/нет
ОК1-ОК9	Правильность ответов на дополнительные вопросы;	Да/нет
ПК 1.1-ПК 1.3	Качество выполнения печатного узла и технологического процесса монтажа и сборки.	Да/нет

6. УСЛОВИЯ РЕАЛИЗАЦИИ ПРОГРАММЫ ПРОФЕССИОНАЛЬНОГО МОДУЛЯ

6.1. Для реализации программы профессионального модуля должны быть предусмотрены следующие специальные помещения:

Кабинет Метрологии, стандартизации и сертификации, оснащенный:

- оборудованием: рабочее место преподавателя, оборудованное персональным компьютером с необходимым лицензионным программным обеспечением общего и



профессионального назначения, МФУ; комплект проекционного оборудования (интерактивная доска в комплекте с проектором или мультимедийный проектор с экраном или ЖК-панель);

Лаборатория Технологических процессов производства электроники, оснащенные:

Учебная мебель, доска

термофен Р-11

печь ИК «Радуга-11»,

устройство ТП-2

пневмодозатор ДЗ

компрессор,

оснастка для установки SMD компонентов

паяльник Element 937D

Паяльная станция Element 853AAA

Паяльная станция Element 898BD

блок питания БП2

стол радиомонтажника с вентпатрубком без тумбочки

стол радиомонтажника с тумбой

Мастерская электромонтажа, оснащенная:

Учебная мебель, доска

Мультиметр UT603– 1,

мультиметр Veetech 20t– 1,

мультиметр M830 – 1,

термофен Р-11 – 1,

печь ИК «Радуга-11» – 1,

устройство ТП-2 – 1,

пневмодозатор ДЗ – 1,

компрессор – 1, оснастка – 5,

источник питания БП1, 3 шт.

блок питания БП2 – 1, с

тол радиомонтажника с вентпатрубком без тумбочки – 7,

стол радиомонтажника с тумбой– 5,

стенды Современное электротехническое оборудование. – 10,

паяльник Element 937D, 12 шт.

Паяльная станция Element 853AAA, 1 шт.

Паяльная станция Element 898BD, 1 шт.

стенды для сборки электрических схем– 2.

7. Информационное обеспечение реализации программы профессионального модуля

Для реализации программы библиотечный фонд образовательной организации должен иметь печатные и/или электронные образовательные и информационные ресурсы, для использования в образовательном процессе. При формировании библиотечного фонда образовательной организации выбирается не менее одного издания из перечисленных ниже печатных изданий и (или) электронных изданий в качестве основного, при этом список может быть дополнен новыми изданиями.

7.1. Основные печатные издания



1. Гальперин, М. В. Электронная техника : учебник / М.В. Гальперин. — 2-е изд., испр. и доп. — Москва : ИНФРА-М, 2024. — 352 с. — (Среднее профессиональное образование). - ISBN 978-5-16-015415-2. - Текст : электронный. - URL: <https://znanium.ru/catalog/product/2136807>

2. Аминджанов Т.А. Албука радиоэлектроники и секретов стабильно высокого качества Информационно-справочное издание для специалистов по сборке радиоэлектроники / Т. А. Аминджанов, А. А. Марков, Я. Н. Роговец и др.; составитель Антон Александрович Марков; главный редактор Темур Асрорович Аминджанов [Академия безопасности StarLine]. — СПб.: ..., 2024. 351 с., ил.

3. Кошечая, И. П. Метрология, стандартизация, сертификация : учебник / И.П. Кошечая, А.А. Канке. — Москва : ФОРУМ : ИНФРА-М, 2022. — 415 с. — (Среднее профессиональное образование). - ISBN 978-5-16-013572-4. - Текст : электронный. - URL: <https://znanium.ru/catalog/product/2037420>

4. Сыров, В. Д. Экономика производства электронных средств : учебник / В.Д. Сыров. — 3-е изд., перераб. и доп. — Москва : РИОР : ИНФРА-М, 2024. — 216 с. — (Высшее образование). — DOI: <https://doi.org/10.12737/4159>. - ISBN 978-5-369-01523-0. - Текст : электронный. - URL: <https://znanium.ru/catalog/product/1981617>

5. Микаева, С. А., Промышленная электроника разработки конструкций и технологии производства оптико-электронных приборов, установок и систем : монография / С. А. Микаева, А. С. Микаева. — Москва : Русайнс, 2022. — 186 с. — ISBN 978-5-4365-9906-9. — URL: <https://book.ru/book/945636>

6. Аполлонский, С. М., Электротехника : учебник / С. М. Аполлонский. — Москва : КноРус, 2025. — 292 с. — ISBN 978-5-406-13786-4. — URL: <https://book.ru/book/955595>

7. Новикова, Н.В.. Электрические и электронные компоненты устройств и систем. Лабораторный практикум : Учебное пособие / Н.В. Новикова, В.О. Афонько — Минск : РИПО, 2022. — 188 с. — ISBN 978-985-895-043-9. — URL: <https://book.ru/book/955042>

8. Микаева, А. С., Промышленная электроника. Промышленные электронные устройства. Процессы контроля промышленных электронных устройств : монография / А. С. Микаева, С. А. Микаева. — Москва : Русайнс, 2023. — 264 с. — ISBN 978-5-466-02660-3. — URL: <https://book.ru/book/949320>

9. Егоров, Б. Я., Монтаж, техническое обслуживание и ремонт промышленного оборудования (по отраслям). Курсовое и дипломное проектирование : учебное пособие / Б. Я. Егоров, Е. Н. Карпышева, Г. В. Каракина. — Москва : КноРус, 2025. — 192 с. — ISBN 978-5-406-14407-7. — URL: <https://book.ru/book/957268>

7.2. Основные электронные издания

1. ГОСТ Р 56427-2015 Пайка электронных модулей радиоэлектронных средств. Автоматизированный смешанный и поверхностный монтаж с применением бессвинцовой и традиционной технологий. Технические требования к выполнению технологических операций <http://www.consultant.ru>

2. ОСТ Р МЭК 61192-1-2010 Печатные узлы. Требования к качеству. Часть 1. Общие технические требования <http://www.consultant.ru>

3. ГОСТ 29137-91 Формовка выводов и установка изделий электронной техники на печатные платы. Общие требования и нормы конструирования Режим доступа: <http://www.consultant.ru>

4. ГОСТ 2.702-2011 Единая система конструкторской документации (ЕСКД). Правила выполнения электрических схем <http://www.consultant.ru>



5. ГОСТ Р 54325-2019 "Электронные компоненты. Общие требования к монтажу". <http://www.consultant.ru>

6. ГОСТ Р 54326-2020 "Техническая документация на электронные устройства". <http://www.consultant.ru>

7. <http://znanium.com>

8. <http://book.ru>

9. <http://www.consultant.ru>

7.3. Дополнительные источники

1. ИРС-А-610 – Критерии качества электронных сборок.

2. Единая система конструкторских документов (ЕСКД). Сборник ГОСТов.

3. Единая система технологических документов (ЕСТД). Сборник ГОСТов.

4. КИПиА от А до Я: сайт. Режим доступа: <http://knowkip.ucoz.ru/tests>

5. ООО «Остек-Интегра» группа компаний по производству материалов [Электронный ресурс]. – URL: <http://www.ostec-materials.ru>

6. Практическая электроника [Электронный ресурс]. – URL: <http://www.ruselectronic.com>

7. Сайт по ремонту радиоэлектронной аппаратуры. [Электронный ресурс]. – URL:

8. СМИ "Сайт Паяльник" [Электронный ресурс]. – URL: <http://cxem.net>

9. Электроника для всех. [Электронный ресурс]. – URL: <http://easyelectronics.ru>

Элинформ. Информационный портал по технологиям производства электроники [Электронный ресурс]. – URL: <http://www.elinform.ru>.