



УТВЕРЖДЕНО:

Ученым советом Института сервисных
технологий
Протокол № 7 от «15» января 2026 г.

**РАБОЧАЯ ПРОГРАММА
ПРОФЕССИОНАЛЬНОГО МОДУЛЯ**

ПМ.02 Выполнение проектирования электронных устройств и систем
основной профессиональной образовательной программы среднего профессионального
образования – программы подготовки специалистов среднего звена
по специальности: *11.02.17 Разработка электронных устройств и систем*

Квалификация: техник

год начала подготовки: 2026

Разработчики:


должность	ученая степень и звание, ФИО
<i>преподаватель</i>	<i>Голубцов А.С.</i>

Рабочая программа согласована и одобрена руководителем ППСЗ:

должность	ученая степень и звание, ФИО
<i>преподаватель</i>	<i>Голубцов А.С.</i>

Рабочая программа согласована и одобрена представителем работодателей:

должность	должность, ФИО
<i>главный технолог ООО «Московский завод «ФИЗПРИБОР»</i>	<i>Онищенко Н.Н.</i>

	ФЕДЕРАЛЬНОЕ ГОСУДАРСТВЕННОЕ БЮДЖЕТНОЕ ОБРАЗОВАТЕЛЬНОЕ УЧРЕЖДЕНИЕ ВЫСШЕГО ОБРАЗОВАНИЯ «РОССИЙСКИЙ ГОСУДАРСТВЕННЫЙ УНИВЕРСИТЕТ ТУРИЗМА И СЕРВИСА»	СМК РГУТИС
		Лист 2

СОДЕРЖАНИЕ

- 1 Общая характеристика рабочей программы профессионального модуля**
- 2 Структура и содержание профессионального модуля**
- 3 Методические указания по проведению практических занятий, занятий в форме практической подготовки и самостоятельной работе**
- 4 Фонд оценочных средств профессионального модуля**
- 5 Фонд оценочных средств для аттестации по модулю**
- 6 Условия реализации профессионального модуля**
- 7 Информационное обеспечение реализации программы профессионального модуля**

	ФЕДЕРАЛЬНОЕ ГОСУДАРСТВЕННОЕ БЮДЖЕТНОЕ ОБРАЗОВАТЕЛЬНОЕ УЧРЕЖДЕНИЕ ВЫСШЕГО ОБРАЗОВАНИЯ «РОССИЙСКИЙ ГОСУДАРСТВЕННЫЙ УНИВЕРСИТЕТ ТУРИЗМА И СЕРВИСА»	СМК РГУТИС
		Лист 3

1. ОБЩАЯ ХАРАКТЕРИСТИКА РАБОЧЕЙ ПРОГРАММЫ ПРОФЕССИОНАЛЬНОГО МОДУЛЯ «ПМ.02 Проектирование электронных устройств и систем»

1.1. Цель и планируемые результаты освоения профессионального модуля

В результате изучения профессионального модуля обучающихся должен освоить основной вид деятельности - выполнение сборки, монтажа и демонтажа электронных устройств и систем в соответствии с технической документацией и соответствующие ему общие компетенции и профессиональные компетенции:

1.1.1. Перечень общих компетенций

Код	Наименование общих компетенций
ОК 01	Выбирать способы решения задач профессиональной деятельности применительно к различным контекстам
ОК 02	Использовать современные средства поиска, анализа и интерпретации информации, и информационные технологии для выполнения задач профессиональной деятельности
ОК 03	Планировать и реализовывать собственное профессиональное и личностное развитие, предпринимательскую деятельность в профессиональной сфере, использовать знания по правовой и финансовой грамотности в различных жизненных ситуациях
ОК 04	Эффективно взаимодействовать и работать в коллективе и команде
ОК 05	Осуществлять устную и письменную коммуникацию на государственном языке Российской Федерации с учетом особенностей социального и культурного контекста
ОК 06	Проявлять гражданско-патриотическую позицию, демонстрировать осознанное поведение на основе традиционных российских духовно-нравственных ценностей, в том числе с учетом гармонизации межнациональных и межрелигиозных отношений, применять стандарты антикоррупционного поведения
ОК 07	Содействовать сохранению окружающей среды, ресурсосбережению, применять знания об изменении климата, принципы бережливого производства, эффективно действовать в чрезвычайных ситуациях
ОК 08	Использовать средства физической культуры для сохранения и укрепления здоровья в процессе профессиональной деятельности и поддержания необходимого уровня физической подготовленности
ОК 09	Пользоваться профессиональной документацией на государственном и иностранном языках

1.1.2. Перечень профессиональных компетенций

Код	Наименование видов деятельности и профессиональных компетенций
ВД 2	Выполнение проектирования электронных устройств и систем
ПК 2.1.	Составлять электрические схемы, проводить расчеты и анализ параметров электронных блоков, устройств и систем различного типа с применением специализированного программного обеспечения в соответствии с техническим заданием
ПК 2.2.	Выполнять проектирование электрических схем и печатных плат с использованием компьютерного моделирования

	ФЕДЕРАЛЬНОЕ ГОСУДАРСТВЕННОЕ БЮДЖЕТНОЕ ОБРАЗОВАТЕЛЬНОЕ УЧРЕЖДЕНИЕ ВЫСШЕГО ОБРАЗОВАНИЯ «РОССИЙСКИЙ ГОСУДАРСТВЕННЫЙ УНИВЕРСИТЕТ ТУРИЗМА И СЕРВИСА»	СМК РГУТИС
		Лист 4

1.1.3. В результате освоения профессионального модуля обучающийся должен:

Иметь практический опыт	<ul style="list-style-type: none"> - расчет, подбор элементов и проверка их производственного статуса; - моделирование электронных схем на соответствие требованиям технического задания; - подготовку выходной конструкторской документации по итогам анализа и расчетов; - выполнения расчетов электрических величин, в том числе с применением специализированного программного обеспечения; - применение требований нормативно-технической документации при разработке цифровых и аналоговых устройств; - выполнение компьютерного моделирования электронных схем малой и средней сложности; - проектирование печатных плат в САПР; - подготовка конструкторской и технологической документации для изготовления печатных плат.
Уметь	<ul style="list-style-type: none"> - выполнять радиотехнические расчеты параметров и электрических величин различных электрических и электронных схем; - анализировать результаты расчетов параметров и электрических величин различных электрических и электронных схем; - проектировать аналоговые и цифровые электрические схемы малой и средней степени сложности; - применять программные средства компьютерного моделирования и САПР для проектирования и анализа разрабатываемых электрических схем; - проводить расчеты показателей надежности разрабатываемого устройства; - выбирать конструкцию печатной платы в соответствии с техническим заданием; - применять программные средства компьютерного проектирования и САПР для разработки печатных плат; - подготавливать проектно-конструкторскую и технологическую документацию электронных систем малой и средней степени сложности на основе печатных плат.
Знать	<ul style="list-style-type: none"> - основные принципы работы радиоэлектронных устройств; - основы схемотехники аналоговых и цифровых интегральных схем; - УГО цифровых и аналоговых компонентов и устройств; - основные методы расчетов аналоговых и цифровых электрических схем малой и средней степени сложности; - программные средства компьютерного моделирования и САПР для проектирования и анализа разрабатываемых электрических схем;

	ФЕДЕРАЛЬНОЕ ГОСУДАРСТВЕННОЕ БЮДЖЕТНОЕ ОБРАЗОВАТЕЛЬНОЕ УЧРЕЖДЕНИЕ ВЫСШЕГО ОБРАЗОВАНИЯ «РОССИЙСКИЙ ГОСУДАРСТВЕННЫЙ УНИВЕРСИТЕТ ТУРИЗМА И СЕРВИСА»	СМК РГУТИС
		Лист 5

	<ul style="list-style-type: none"> - определения понятий: надежность, работоспособность, безотказность, отказ, ремонтпригодность, долговечность, срок службы и сохраняемость ЭУС; - показатели безотказности и долговечности радиоэлектронной аппаратуры; - основные схемно-конструктивные факторы, определяющие надежность ЭУС; - принципы построения различных вариантов электронных схем и устройств; - основные этапы проектирования цифровых и аналоговых устройств; - конструкции печатных плат и их характеристики; - технологические требования к печатным платам; - основные этапы производства печатных плат; - виды и назначение конструкторской и технологической документации для изготовления печатных плат; - программные средства компьютерного проектирования и САПР для разработки печатных плат.
--	---

1.2. Количество часов, отводимое на освоение профессионального модуля

Всего часов 320

в том числе в форме практической подготовки 72 часа

Из них на освоение МДК 236 часов

в том числе самостоятельная работа 23 часа

практики, в том числе:

учебная практика 36 часов

производственная практика (по профилю специальности) 36 часов


Промежуточная аттестация 12 часов



2. СТРУКТУРА И СОДЕРЖАНИЕ ПРОФЕССИОНАЛЬНОГО МОДУЛЯ

2.1. Структура профессионального модуля

Коды профессиональных общих компетенций	Наименования разделов профессионального модуля	Всего, час.	В т.ч. в форме практической. подготовки	Объем профессионального модуля, ак. час.						
				Всего	Обучение по МДК				Практики	
					В том числе				Учебная	Производственная
					Лабораторных и практических. занятий	Курсовых работ (проектов)	Самостоятельная работа	Промежуточная аттестация		
1	2	3	4	5	6	7	8	9	10	11
ПК 2.1 ОК 01 – ОК 09	Проектирование и анализ электрических схем	139	36	103	33	-	4	-	36	
ПК 2.2 ОК 01 – ОК 09	Конструкторско-технологическое проектирование печатных плат	169	36	133	38	38	19	-		36
	Аттестация по модулю	12								
	Всего:	320	72	236	71	38	23	-	36	36


	ФЕДЕРАЛЬНОЕ ГОСУДАРСТВЕННОЕ БЮДЖЕТНОЕ ОБРАЗОВАТЕЛЬНОЕ УЧРЕЖДЕНИЕ ВЫСШЕГО ОБРАЗОВАНИЯ «РОССИЙСКИЙ ГОСУДАРСТВЕННЫЙ УНИВЕРСИТЕТ ТУРИЗМА И СЕРВИСА»	СМК РГУТИС
		Лист 7

2.2. Тематический план и содержание профессионального модуля (ПМ)


Наименование разделов и тем профессионального модуля (ПМ), междисциплинарных курсов (МДК)	Содержание учебного материала, лабораторные работы и практические занятия, самостоятельная учебная работа обучающихся, курсовой проект	Объем, акад. ч / в том числе в форме практической подготовки, акад. ч.
1	2	3
Раздел 1. Проектирование и анализ электрических схем		139
МДК. 02.01 Проектирование и анализ электрических схем		99
Тема 1.1. Системный подход при проектировании ЭУС	Содержание Способы организации процесса проектирования. Иерархический принцип компоновки сборочных единиц ЭУС. Требования к проектируемым ЭУС. Факторы, воздействующие на ЭУС. Назначение и объект установки ЭУС. Надёжность в технических системах. Основные характеристики и параметры. Структурные методы повышения надёжности ЭУС. Основные сведения о системе автоматизированного проектирования (САПР). Классификация и виды обеспечения САПР.	28
Тема 1.2. Разработка электрических схем	Содержание Основы работы с переменным и постоянным током. Аналоговые и цифровые схемы ЭУС. Составные элементы электроники. Типовые схемы аналоговых устройств. Основные схемы усилителей. Дифференциальные усилители и операционные усилители. Генераторы и формирователи импульсов. Базовые логические элементы и устройства. Основные понятия математической логики.	38




	Логические функции и их таблицы истинности.	
	Минимизация логических функций с помощью законов булевой алгебры и с помощью карт Карно.	
	Комбинационные цифровые устройства.	
	Цифровые устройства последовательностного типа.	
	Применение интегральных схем при разработке цифровых устройств и проверка их на работоспособность.	
	Принципы проведения анализа работоспособности электрических схем.	
	САПР моделирования, разработки и анализа аналоговых и цифровых электрических схем.	
	В том числе практических занятий и лабораторных работ	33
	1. Среда САПР проектирования электрических схем. Назначение меню и горячие клавиши.	4
	2. Виртуальные инструменты и приборы среды проектирования.	5
	3. Моделирование цепей постоянного тока. Подключение приборов и анализ цепей.	4
	4. Моделирование цепей переменного тока. Подключение приборов и анализ цепей.	4
	5. Моделирование простейших аналоговых схемотехнических решений на базе операционных усилителей.	4
	6. Анализ аналоговых схемотехнических решений.	4
	7. Моделирование простейших цифровых схем.	4
	8. Анализ цифровых схемотехнических решений.	4
	Тематика самостоятельной учебной работы при изучении раздела 1 Системы охлаждения и способы обеспечения нормального теплового режима ЭУС. Выбор способа охлаждения. Классификация CAD/CAM-систем. Обзор современных отечественных и зарубежных систем. Мероприятия по обеспечению надежности ЭУС в процессе эксплуатации. Резервирование как метод повышения надежности. Автоматизированная подготовка производства. Гибкое автоматизированное производство. Гибкие производственные системы. Автоматизированная система инженерного обеспечения. Компьютерное интегрированное производство.	4

	ФЕДЕРАЛЬНОЕ ГОСУДАРСТВЕННОЕ БЮДЖЕТНОЕ ОБРАЗОВАТЕЛЬНОЕ УЧРЕЖДЕНИЕ ВЫСШЕГО ОБРАЗОВАНИЯ «РОССИЙСКИЙ ГОСУДАРСТВЕННЫЙ УНИВЕРСИТЕТ ТУРИЗМА И СЕРВИСА»	СМК РГУТИС
		Лист 9


Гибкие производственные системы.		
Учебная практика раздела 1 Виды работ 1. Установка САПР проектирования электрических схем на рабочем месте. 2. Анализ технического задания на разработку электрической схемы устройства. 3. Составление описания принципа работы устройства. 4. Моделирование и анализ работы аналоговой части устройства. 5. Моделирование и анализ цифровой части устройства. 6. Обеспечение теплового режима устройства. 7. Обеспечение защиты устройства от воздействия вибраций. 8. Расчет надежности устройства. 9. Оформление схемы электрической структурной. 10. Оформление схемы электрической принципиальной. 11. Оформление схемы электрической монтажной. 12. Составление спецификации и перечня элементов.		36
Раздел 2 Конструкторско-технологическое проектирование печатных плат		169
МДК. 02.02 Конструкторско-технологическое проектирование печатных плат		114
Тема 2.1. Печатные платы в конструкциях ЭУС	Содержание	20
	Развитие, назначение и области применения печатных плат.	20
	Определения и характеристики печатных плат.	
	Односторонние печатные платы. Области применения, характеристики, основные параметры.	
	Двусторонние печатные платы. Области применения, характеристики, основные параметры.	
	Многослойные печатные платы. Области применения, характеристики, основные параметры.	
	Гибкие печатные платы. Области применения, характеристики, основные параметры.	
	Гибко-жесткие печатные платы. Области применения, характеристики, основные параметры.	

	ФЕДЕРАЛЬНОЕ ГОСУДАРСТВЕННОЕ БЮДЖЕТНОЕ ОБРАЗОВАТЕЛЬНОЕ УЧРЕЖДЕНИЕ ВЫСШЕГО ОБРАЗОВАНИЯ «РОССИЙСКИЙ ГОСУДАРСТВЕННЫЙ УНИВЕРСИТЕТ ТУРИЗМА И СЕРВИСА»	СМК РГУТИС
		Лист 10

	Гибкие печатные кабели. Области применения, характеристики, основные параметры.		
	Проводные печатные платы. Металлические печатные платы. Области применения, характеристики, основные параметры.		
	Основные этапы производства печатных плат.		
Тема 2.2. Конструкторско-технологическое проектирование печатной платы	Содержание	18	
	Конструкторские требования к печатным платам	18	
	Электрические требования к печатным платам		
	Технологические требования к печатным платам		
	Требования к устойчивости печатных плат к климатическим и механическим воздействиям		
	Структурная схема конструкторско-технологического проектирования печатной платы		
	Анализ технического задания на разработку		
	Определение конструкции печатной платы и ее параметров		
	САПР печатных плат		
	В том числе практических занятий и лабораторных работ		38
	1. Создание и настройка проекта в САПР печатных плат.		4
	2. Работа с редактором схем.	4	
	3. Работа с библиотеками компонентов. Создание библиотеки компонентов.	4	
	4. Создание электрической схемы для проекта.	4	
	5. Настройка правил проектирования печатной платы.	4	
6. Размещение компонентов на печатной плате.	4		
7. Трассировка печатной платы.	4		
8. Проверка платы на наличие ошибок.	4		
9. Создание сборочного чертежа печатной платы.	4		
10. Подготовка файлов для производства печатной платы.	2		
Примерная тематика самостоятельной учебной работы при изучении раздела № 2 Способы повышения надежности ЭУС в процессе проектирования. Обзор пакетов прикладных программ для проектирования структурных, цифровых, аналоговых и смешанных схем. Обзор систем проектирования печатных плат.	4		

	ФЕДЕРАЛЬНОЕ ГОСУДАРСТВЕННОЕ БЮДЖЕТНОЕ ОБРАЗОВАТЕЛЬНОЕ УЧРЕЖДЕНИЕ ВЫСШЕГО ОБРАЗОВАНИЯ «РОССИЙСКИЙ ГОСУДАРСТВЕННЫЙ УНИВЕРСИТЕТ ТУРИЗМА И СЕРВИСА»	СМК РГУТИС
		Лист 11

Система сквозного проектирования радиоэлектронной аппаратуры. Тенденции совершенствования конструкций печатных плат.	
Производственная практика раздела № 2 Виды работ 1. Анализ задания на разработку прототипа. Составление структурной схемы. 2. Проведение выбора элементной базы для разработки прототипа. 3. Разработка электрической принципиальной схемы прототипа с помощью программы автоматизированного проектирования. 4. Выбор конструктивной базы, метода компоновки схемы устройства. 5. Выбор и обоснование конструкции печатной платы, выбор материала и метода изготовления печатной платы. 6. Разработка печатной платы прототипа с помощью программы автоматизированного проектирования. 7. Сборка схемы и печатной платы прототипа. 8. Оценка качества разработанного прототипа. 9. Проверка работоспособности и функционирования прототипа. 10. Составление конструкторско-технологической документации на разрабатываемый прототип.	36
Курсовой проект Тематика курсовых проектов Разработка устройства сопряжения персонального компьютера с датчиком положения по заданным техническим условиям. Разработка устройства сопряжения персонального компьютера с датчиком скорости по заданным техническим условиям. Разработка устройства сопряжения персонального компьютера с датчиком перемещения по заданным техническим условиям. Разработка устройства сопряжения персонального компьютера с датчиком температуры по заданным техническим условиям. Разработка устройства сопряжения персонального компьютера с датчиком давления по заданным техническим условиям. Разработка устройства сопряжения персонального компьютера с датчиком влажности по заданным техническим условиям. Разработка устройства сопряжения персонального компьютера с датчиком дыма по заданным техническим условиям. Разработка устройства сопряжения персонального компьютера с датчиком освещенности по заданным техническим условиям.	

	ФЕДЕРАЛЬНОЕ ГОСУДАРСТВЕННОЕ БЮДЖЕТНОЕ ОБРАЗОВАТЕЛЬНОЕ УЧРЕЖДЕНИЕ ВЫСШЕГО ОБРАЗОВАНИЯ «РОССИЙСКИЙ ГОСУДАРСТВЕННЫЙ УНИВЕРСИТЕТ ТУРИЗМА И СЕРВИСА»	СМК РГУТИС
		<i>Лист 12</i>

<p>Разработка устройства сопряжения персонального компьютера с датчиком присутствия по заданным техническим условиям.</p> <p>Разработка устройства сопряжения персонального компьютера с датчиком расстояния по заданным техническим условиям.</p> <p>Разработка устройства сопряжения персонального компьютера с датчиком цвета по заданным техническим условиям.</p> <p>Разработка устройства сопряжения персонального компьютера с датчиком напряжения по заданным техническим условиям.</p> <p>Разработка устройства сопряжения персонального компьютера с датчиком тока по заданным техническим условиям.</p> <p>Разработка устройства сопряжения персонального компьютера с датчиком движения по заданным техническим условиям.</p> <p>Разработка устройства сопряжения персонального компьютера с датчиком направления ветра по заданным техническим условиям.</p> <p>Разработка устройства сопряжения персонального компьютера с датчиком скорости ветра по заданным техническим условиям.</p> <p>Разработка устройства сопряжения персонального компьютера с датчиком веса по заданным техническим условиям.</p> <p>Разработка устройства сопряжения персонального компьютера с датчиком утечки по заданным техническим условиям.</p> <p>Разработка устройства сопряжения персонального компьютера с датчиком уровня жидкости по заданным техническим условиям.</p> <p>Разработка устройства сопряжения персонального компьютера с датчиком угла поворота по заданным техническим условиям.</p> <p>Разработка устройства сопряжения персонального компьютера с датчиком приближения по заданным техническим условиям.</p> <p>Разработка устройства сопряжения персонального компьютера с датчиком излучения по заданным техническим условиям.</p> <p>Разработка устройства сопряжения персонального компьютера с датчиком содержания воды по заданным техническим условиям.</p> <p>Разработка устройства сопряжения персонального компьютера с датчиком пламени по заданным техническим условиям.</p> <p>Разработка устройства сопряжения персонального компьютера с химическим датчиком по заданным техническим условиям.</p>	
<p>Обязательные аудиторные учебные занятия по курсовому проекту</p> <ol style="list-style-type: none"> 1. Выдача заданий. Общие требования к КП и содержанию ПЗ. Составление введения и обзорной части. 2. Построение структурной схемы устройства. 3. Выбор и обоснование элементной базы. 	38

	ФЕДЕРАЛЬНОЕ ГОСУДАРСТВЕННОЕ БЮДЖЕТНОЕ ОБРАЗОВАТЕЛЬНОЕ УЧРЕЖДЕНИЕ ВЫСШЕГО ОБРАЗОВАНИЯ «РОССИЙСКИЙ ГОСУДАРСТВЕННЫЙ УНИВЕРСИТЕТ ТУРИЗМА И СЕРВИСА»	СМК РГУТИС
		<i>Лист 13</i>

4. Построение схемы электрической принципиальной устройства. 5. Конструкторский расчет печатной платы. 6. Расчет надежности устройства. 7. Выполнение чертежа схемы электрической принципиальной устройства. 8. Выполнение чертежа печатной платы устройства. 9. Охрана труда и техника безопасности. 10. Составление списка литературы и интернет-источников.	
Самостоятельная учебная работа обучающегося над курсовым проектом: 1. Планирование выполнения курсового проекта. 2. Определение задач работы. 3. Изучение литературных источников. 4. Проведение предпроектного исследования. 5. Анализ полученных сведений. 6. Оформление пояснительной записки. 7. Проведение анализа по проделанной работе, обобщение результатов и выводов.	<i>15</i>
Промежуточная аттестация	<i>12</i>
Всего	<i>320</i>

	ФЕДЕРАЛЬНОЕ ГОСУДАРСТВЕННОЕ БЮДЖЕТНОЕ ОБРАЗОВАТЕЛЬНОЕ УЧРЕЖДЕНИЕ ВЫСШЕГО ОБРАЗОВАНИЯ «РОССИЙСКИЙ ГОСУДАРСТВЕННЫЙ УНИВЕРСИТЕТ ТУРИЗМА И СЕРВИСА»	СМК РГУТИС
		Лист 14

3. Методические указания по проведению практических занятий, занятий в форме практической подготовки и самостоятельной работе

В рамках освоения профессионального модуля реализуются следующие виды занятий: лекционные занятия, практические занятия, в том числе в форме практической подготовки.

3.1. Тематика и содержание практических занятий/лабораторных работ/ семинаров

Тема 1.2. Разработка электрических схем

Содержание: Практическое занятие № 1. Среда САПР проектирования электрических схем. Назначение меню и горячие клавиши.

Содержание: Практическое занятие № 2. Виртуальные инструменты и приборы среды проектирования.

Содержание: Практическое занятие № 3. Моделирование цепей постоянного тока. Подключение приборов и анализ цепей.

Содержание: Практическое занятие № 4. Моделирование цепей переменного тока. Подключение приборов и анализ цепей.

Содержание: Практическое занятие № 5. Моделирование простейших аналоговых схемотехнических решений на базе операционных усилителей.

Содержание: Практическое занятие № 6. Анализ аналоговых схемотехнических решений.

Содержание: Практическое занятие № 7. Моделирование простейших цифровых схем.

Содержание: Практическое занятие № 8. Анализ цифровых схемотехнических решений.

Тема 2.2. Применение автоматического и автоматизированного оборудования в процессах производства электронных устройств и систем

Содержание: Практическое занятие № 1. Создание и настройка проекта в САПР печатных плат.

Содержание: Практическое занятие № 2. Работа с редактором схем.

Содержание: Практическое занятие № 3. Работа с библиотеками компонентов. Создание библиотеки компонентов.

Содержание: Практическое занятие № 4. Создание электрической схемы для проекта.

Содержание: Практическое занятие № 5. Настройка правил проектирования печатной платы.

Содержание: Практическое занятие № 6. Размещение компонентов на печатной плате.

Содержание: Практическое занятие № 7. Трассировка печатной платы.

Содержание: Практическое занятие № 8. Проверка платы на наличие ошибок.

Содержание: Практическое занятие № 9. Создание сборочного чертежа печатной платы.

Содержание: Практическое занятие № 10. Подготовка файлов для производства печатной платы.

3.2. Тематика и содержание самостоятельной работы

Самостоятельная работа является неотъемлемой частью образовательного процесса, связанного с формированием компетенций обучающихся.

Цель и задачи самостоятельной работы обучающегося: формирование и воспитание многогранной, творческой личности, со сложившимися приоритетами, правилами поведения, с системой ценностей и верными представлениями о мире в целом.

	ФЕДЕРАЛЬНОЕ ГОСУДАРСТВЕННОЕ БЮДЖЕТНОЕ ОБРАЗОВАТЕЛЬНОЕ УЧРЕЖДЕНИЕ ВЫСШЕГО ОБРАЗОВАНИЯ «РОССИЙСКИЙ ГОСУДАРСТВЕННЫЙ УНИВЕРСИТЕТ ТУРИЗМА И СЕРВИСА»	СМК РГУТИС
		<i>Лист 15</i>

Целью самостоятельной (внеаудиторной) работы обучающихся является обучение навыкам работы с научно-теоретической, периодической, научно-технической литературой и технической документацией, необходимыми для углубленного изучения дисциплины, а также развитие у них устойчивых способностей к самостоятельному изучению и изложению полученной информации.

Самостоятельная работа выполняется в форме проработки конспектов занятий, учебной и специальной технической литературы (по вопросам к параграфам, главам учебных пособий, составленным преподавателем) и подготовки к практическим работам с использованием методических рекомендаций преподавателя; оформление практических работ; отчетов и подготовка к их защите.

Тематика и содержание

Раздел 1. Проектирование и анализ электрических схем

Содержание самостоятельной работы:

1. Системы охлаждения и способы обеспечения нормального теплового режима ЭУС.
Выбор способа охлаждения.
2. Классификация CAD/CAM-систем. Обзор современных отечественных и зарубежных систем.
3. Мероприятия по обеспечению надежности ЭУС в процессе эксплуатации.
4. Резервирование как метод повышения надежности.
5. Автоматизированная подготовка производства.
6. Гибкое автоматизированное производство. Гибкие производственные системы.
7. Автоматизированная система инженерного обеспечения.
8. Компьютерное интегрированное производство.
9. Гибкие производственные системы.

Раздел 2 Технологические операции и процессы производства электронных устройств и систем


1. Организация рабочего места оператора автоматической линии.
2. Современные системы автоматической селективной пайки.
3. Обзор оборудования автоматических линий. Анализ характеристик.
4. Основные сведения о контрактном производстве.
5. Обзор оборудования для оплавления припоя. Анализ характеристик.
6. Обзор оборудования для трафаретной печати. Анализ характеристик.

Самостоятельная учебная работа обучающегося над курсовым проектом:

1. Планирование выполнения курсового проекта.
2. Определение задач работы.
3. Изучение литературных источников.
4. Проведение предпроектного исследования.
5. Анализ полученных сведений.
6. Оформление пояснительной записки.
7. Проведение анализа по проделанной работе, обобщение результатов и выводов.

4. Фонд оценочных средств профессионального модуля

4.1. Формы аттестации по профессиональному модулю

	ФЕДЕРАЛЬНОЕ ГОСУДАРСТВЕННОЕ БЮДЖЕТНОЕ ОБРАЗОВАТЕЛЬНОЕ УЧРЕЖДЕНИЕ ВЫСШЕГО ОБРАЗОВАНИЯ «РОССИЙСКИЙ ГОСУДАРСТВЕННЫЙ УНИВЕРСИТЕТ ТУРИЗМА И СЕРВИСА»	СМК РГУТИС
		<i>Лист 16</i>


Элемент модуля	Форма контроля и оценивания	
	Промежуточная аттестация	Текущий контроль
МДК.02.01 Проектирование и анализ электрических схем	другие формы контроля (Контрольная работа) Дифференцированный зачет	оценка практических работ, оценка самостоятельной работы, устный опрос
МДК.02.02 Конструкторско-технологическое проектирование печатных плат	другие формы контроля (Контрольная работа) Курсовой проект	оценка практических работ, оценка самостоятельной работы, устный опрос
УП.02.01 Учебная практика	Дифференцированный зачет	Выполнение индивидуального задания
ПП.02.01 Производственная практика по профилю специальности	Дифференцированный зачет	Выполнение индивидуального задания

4.2. Результаты освоения профессионального модуля

Профессиональные, общие компетенции


В результате контроля и оценки по профессиональному модулю осуществляется комплексная проверка следующих профессиональных и общих компетенций:

Профессиональные компетенции	Показатели оценки результата
ПК 2.1. Составлять электрические схемы, проводить расчеты и анализ параметров электронных блоков, устройств и систем различного типа с применением специализированного программного обеспечения в соответствии с техническим заданием	<ul style="list-style-type: none"> - правильность выполнения расчетов и подбора элементов для электрических схем, в том числе с применением специализированного программного обеспечения; - верное моделирование электронных схем на соответствие требованиям технического задания; - правильность проведения расчетов показателей надежности разрабатываемого устройства; - правильность выполнения расчета на надежность; - правильность подготовки выходной конструкторской документации по итогам анализа и расчетов электрических схем; - верное описание принципа работы радиоэлектронных устройств; - правильность применения основ схемотехники аналоговых и цифровых интегральных схем при составлении схем; - правильность использования УГО цифровых и аналоговых компонентов и устройств при составлении конструкторской документации; - владение методами расчетов аналоговых и цифровых

	ФЕДЕРАЛЬНОЕ ГОСУДАРСТВЕННОЕ БЮДЖЕТНОЕ ОБРАЗОВАТЕЛЬНОЕ УЧРЕЖДЕНИЕ ВЫСШЕГО ОБРАЗОВАНИЯ «РОССИЙСКИЙ ГОСУДАРСТВЕННЫЙ УНИВЕРСИТЕТ ТУРИЗМА И СЕРВИСА»	СМК РГУТИС
		<i>Лист 17</i>

	электрических схем малой и средней степени сложности; - правильность выбора программных средств для моделирования и оформления разрабатываемых электрических схем.
ПК 2.2. Выполнять проектирование электрических схем и печатных плат с использованием компьютерного моделирования	- верное применение требований нормативно-технической документации при разработке цифровых и аналоговых устройств; - соблюдение правил проектирования печатных плат в специализированных САПР; - правильность составления конструкторской и технологической документации для изготовления печатных плат; - правильность выполнения компьютерного моделирования электронных схем малой и средней сложности; - верный выбор конструкции печатной платы в зависимости от требований проектирования; - соблюдение технологических требования при проектировании печатных плат; - правильность составления и комплектования конструкторской и технологической документации для изготовления печатных плат; - правильность выбора программных средств компьютерного моделирования и САПР для проектирования печатных плат.

общие компетенции	Показатели оценки результата
ОК 1. Выбирать способы решения задач профессиональной деятельности применительно к различным контекстам	- обоснованность постановки цели, выбора и применения методов и способов решения профессиональных задач; - адекватная оценка и самооценка эффективности и качества выполнения профессиональных задач.
ОК 02. Использовать современные средства поиска, анализа и интерпретации информации, и информационные технологии для выполнения задач профессиональной деятельности	- использование различных источников, включая электронные ресурсы, медиаресурсы, Интернет-ресурсы, периодические издания по специальности для решения профессиональных задач
ОК 03. Планировать и реализовывать собственное профессиональное и личностное развитие,	- демонстрация ответственности за принятые решения - обоснованность самоанализа и коррекция результатов


	ФЕДЕРАЛЬНОЕ ГОСУДАРСТВЕННОЕ БЮДЖЕТНОЕ ОБРАЗОВАТЕЛЬНОЕ УЧРЕЖДЕНИЕ ВЫСШЕГО ОБРАЗОВАНИЯ «РОССИЙСКИЙ ГОСУДАРСТВЕННЫЙ УНИВЕРСИТЕТ ТУРИЗМА И СЕРВИСА»	СМК РГУТИС
		<i>Лист 18</i>

предпринимательскую деятельность в профессиональной сфере, использовать знания по правовой и финансовой грамотности в различных жизненных ситуациях	собственной работы;
ОК 04. Эффективно взаимодействовать и работать в коллективе и команде	<ul style="list-style-type: none"> - взаимодействие с обучающимися, преподавателями и мастерами в ходе обучения, с руководителями учебной и производственной практик; - обоснованность анализа работы членов команды (подчиненных)
ОК 05. Осуществлять устную и письменную коммуникацию на государственном языке Российской Федерации с учетом особенностей социального и культурного контекста	<ul style="list-style-type: none"> - грамотность устной и письменной речи, - ясность формулирования и изложения мыслей
ОК 06. Проявлять гражданско-патриотическую позицию, демонстрировать осознанное поведение на основе традиционных российских духовно-нравственных ценностей, в том числе с учетом гармонизации межнациональных и межрелигиозных отношений, применять стандарты антикоррупционного поведения	- соблюдение норм поведения во время учебных занятий и прохождения учебной и производственной практик,
ОК 07. Содействовать сохранению окружающей среды, ресурсосбережению, применять знания об изменении климата, принципы бережливого производства, эффективно действовать в чрезвычайных ситуациях	<ul style="list-style-type: none"> - эффективность выполнения правил техники безопасности и охраны труда во время учебных занятий, при прохождении учебной и производственной практик; - знание и использование ресурсосберегающих технологий в области электроники и приборостроения
ОК 08. Использовать средства физической культуры для сохранения и укрепления здоровья в процессе профессиональной деятельности и поддержания необходимого уровня физической подготовленности	- эффективность использования информационно-коммуникационных технологий в профессиональной деятельности согласно формируемым умениям и получаемому практическому опыту;
ОК 9. Пользоваться профессиональной документацией на государственном и иностранном языках.	- эффективность использования в профессиональной деятельности необходимой технической документации, в том числе на иностранном языке.

4.3. Требования к портфолио

Тип портфолио: *смешанный тип*

- Доклады и сообщения по отдельным темам междисциплинарного курса профессионального модуля, предусмотренные программой.
- Отчеты по практическим работам, выполненным при изучении междисциплинарного курса профессионального модуля.

	ФЕДЕРАЛЬНОЕ ГОСУДАРСТВЕННОЕ БЮДЖЕТНОЕ ОБРАЗОВАТЕЛЬНОЕ УЧРЕЖДЕНИЕ ВЫСШЕГО ОБРАЗОВАНИЯ «РОССИЙСКИЙ ГОСУДАРСТВЕННЫЙ УНИВЕРСИТЕТ ТУРИЗМА И СЕРВИСА»	СМК РГУТИС
		Лист 19

Дополнительные материалы:

1. Грамоты, дипломы
2. Сертификаты за участие в мероприятиях колледжа и Московской области.
3. Приказы о поощрениях.

Требования:

Требования к презентации и защите портфолио: - не предусмотрено

Требования к структуре и оформлению портфолио: - не предусмотрено

Обязательно наличие всего перечня, входящего в состав обязательной части портфолио.

Специальных требований к оформлению нет.

Показатели оценки портфолио на аттестации по модулю:

Коды проверяемых компетенций или их сочетаний	Показатели оценки результата	Оценка (да / нет)
ОК1-ОК9; ПК 2.1-ПК 2.2	Наличие характеристики с места практики.	Да/нет
ОК1-ОК9; ПК 2.1-ПК 2.2	Наличие аттестационного листа	Да/нет
ОК1-ОК9; ПК 2.1-ПК 2.2	Наличие и качественное выполнение отчетов по практикам, содержание которых соответствует выданному заданию.	Да/нет
ОК1-ОК9; ПК 2.1-ПК 2.2	Оформление отчетов по практикам Положения об оформлении текстовых документов.	Да/нет
ОК1-ОК9; ПК 2.1-ПК 2.2	Защита отчетов о прохождении практики .	Да/нет

4.4. Требования к курсовому проекту как части аттестации по модулю:

Курсовой проект выполняется с соблюдением всех требований указанных в методических рекомендациях «по выполнению курсового проекта».

Примерная тематика курсовых проектов

Разработка устройства сопряжения персонального компьютера с датчиком положения по заданным техническим условиям.

Разработка устройства сопряжения персонального компьютера с датчиком скорости по заданным техническим условиям.

Разработка устройства сопряжения персонального компьютера с датчиком перемещения по заданным техническим условиям.

	ФЕДЕРАЛЬНОЕ ГОСУДАРСТВЕННОЕ БЮДЖЕТНОЕ ОБРАЗОВАТЕЛЬНОЕ УЧРЕЖДЕНИЕ ВЫСШЕГО ОБРАЗОВАНИЯ «РОССИЙСКИЙ ГОСУДАРСТВЕННЫЙ УНИВЕРСИТЕТ ТУРИЗМА И СЕРВИСА»	СМК РГУТИС
		Лист 20

Разработка устройства сопряжения персонального компьютера с датчиком температуры по заданным техническим условиям.

Разработка устройства сопряжения персонального компьютера с датчиком давления по заданным техническим условиям.

Разработка устройства сопряжения персонального компьютера с датчиком влажности по заданным техническим условиям.

Разработка устройства сопряжения персонального компьютера с датчиком дыма по заданным техническим условиям.

Разработка устройства сопряжения персонального компьютера с датчиком освещенности по заданным техническим условиям.

Разработка устройства сопряжения персонального компьютера с датчиком присутствия по заданным техническим условиям.

Разработка устройства сопряжения персонального компьютера с датчиком расстояния по заданным техническим условиям.

Разработка устройства сопряжения персонального компьютера с датчиком цвета по заданным техническим условиям.

Разработка устройства сопряжения персонального компьютера с датчиком напряжения по заданным техническим условиям.

Разработка устройства сопряжения персонального компьютера с датчиком тока по заданным техническим условиям.

Разработка устройства сопряжения персонального компьютера с датчиком движения по заданным техническим условиям.

Разработка устройства сопряжения персонального компьютера с датчиком направления ветра по заданным техническим условиям.

Разработка устройства сопряжения персонального компьютера с датчиком скорости ветра по заданным техническим условиям.

Разработка устройства сопряжения персонального компьютера с датчиком веса по заданным техническим условиям.

Разработка устройства сопряжения персонального компьютера с датчиком утечки по заданным техническим условиям.

Разработка устройства сопряжения персонального компьютера с датчиком уровня жидкости по заданным техническим условиям.

Разработка устройства сопряжения персонального компьютера с датчиком угла поворота по заданным техническим условиям.

Разработка устройства сопряжения персонального компьютера с датчиком приближения по заданным техническим условиям.


Разработка устройства сопряжения персонального компьютера с датчиком излучения по заданным техническим условиям.

Разработка устройства сопряжения персонального компьютера с датчиком содержания воды по заданным техническим условиям.

Разработка устройства сопряжения персонального компьютера с датчиком пламени по заданным техническим условиям.

Разработка устройства сопряжения персонального компьютера с химическим датчиком по заданным техническим условиям.

4.5. Оценка освоения теоретического курса профессионального модуля – МДК:

	ФЕДЕРАЛЬНОЕ ГОСУДАРСТВЕННОЕ БЮДЖЕТНОЕ ОБРАЗОВАТЕЛЬНОЕ УЧРЕЖДЕНИЕ ВЫСШЕГО ОБРАЗОВАНИЯ «РОССИЙСКИЙ ГОСУДАРСТВЕННЫЙ УНИВЕРСИТЕТ ТУРИЗМА И СЕРВИСА»	СМК РГУТИС
		<i>Лист 21</i>

4.5.1 Типовые задания для оценки освоения МДК.02.01 Проектирование и анализ электрических схем

Наименование проверяемой компетенции

ОК01-ОК09, ПК 2.1. Составлять электрические схемы, проводить расчеты и анализ параметров электронных блоков, устройств и систем различного типа с применением специализированного программного обеспечения в соответствии с техническим заданием

1. Как производится нумерация УГО радиоэлементов на электрической принципиальной схеме согласно требованиям ЕСКД?

- 1 сверху вниз, слева направо;
- 2 слева направо, сверху вниз
- 3 сверху вниз, справа налево;
- 4 снизу вверх; слева направо.

2. Изменение документов на всех стадиях жизненного цикла изделия вносят на основании

- 1 сообщения об изменении;
- 2 сообщения о замене;
- 3 извещения о замене;
- 4 извещения об изменении

3 Как называется набор ГОСТ, регламентирующих и стандартизирующих конструкторскую документацию?

- а) СНиП;
- б) СанПиН;
- в) ЕСКД;
- г) ISO.

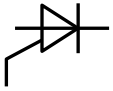
4 Как называется документ, с составления которого начинается процесс проектирования?

- а) Техническое задание;
- б) Техническое предложение;
- в) Эскизный проект;
- г) Черновой проект.

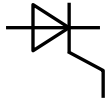
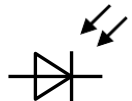
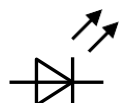
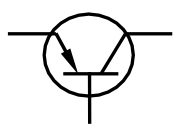
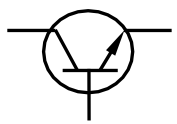
5. Под _____ понимают совокупность свойств конструкции изделия, определяющих ее приспособленность к достижению оптимальных затрат при производстве, эксплуатации и ремонте для заданных показателей качества, объема выпуска и условий выполнения работ

6. Сопоставить УГО и наименование компонента

А	Транзистор типа NPN
---	---------------------

1	
---	---

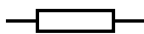

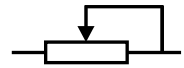
В	Транзистор типа PNP
С	Светодиод
Д	Фотодиод
Е	Тиристор с управлением по катоду
Ф	Тиристор с управлением по аноду

2	
3	
4	
5	
6	


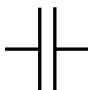
А	В	С	Д	Е	Ф

7. Сопоставить УГО и наименование компонента

А	Катушка индуктивности
В	Резистор
С	Конденсатор

1	
2	
3	

D	Резистор переменный
E	Терморезистор

4	
5	

A	B	C	D	E

8.

Выполнить предварительный расчет надежности следующих устройств

Вариант №1

Фотореле

Состав устройства:

- 2шт. – Диод КД522
- 1шт. – Резистор С2-33Н (0,125 Вт; 1 кОм; ±5 %)
- 1шт. – Резистор СП3-19А (68 кОм; ±10 %)
- 1шт. – Транзистор КТ361
- 1шт. – Фотодиод SFH2030
- 2шт. – Транзистор КТ315Б
- 2шт. – Резистор СП3-19А (5,1 кОм; ±10 %)
- 1шт. – Светодиод АЛ307Б
- 1шт. – Резистор СП3-19А (200 Ом; ±10 %)

Вариант №2

Усилитель балансный

Состав устройства:


- 4шт. – Резистор С2-33Н (0,25 Вт; 82 кОм; ±10 %)
- 1шт. – Резистор СП3-38 (3 кОм)
- 1шт. – Резистор С2-33Н (0,25 Вт; 200 Ом; ±10 %)
- 2шт. – Транзистор 2N160
- 4шт. – Резистор С2-33Н (0,25 Вт; 20 кОм; ±10 %)
- 1шт. – Резистор С2-33Н (0,25 Вт; 10 кОм; ±10 %)

Вариант №3

Усилитель балансный

Состав устройства:

- 2шт. – Резистор С2-33Н (0,25 Вт; 470 Ом; ±10 %)
- 2шт. – Транзистор 2N160
- 2шт. – Резистор С2-33Н (0,25 Вт; 2 кОм; ±10 %)
- 3шт. – Резистор С2-33Н (0,25 Вт; 39 кОм; ±10 %)
- 2шт. – Резистор С2-33Н (0,25 Вт; 20 кОм; ±10 %)
- 1шт. – Резистор СП5-14 (2 кОм)

	ФЕДЕРАЛЬНОЕ ГОСУДАРСТВЕННОЕ БЮДЖЕТНОЕ ОБРАЗОВАТЕЛЬНОЕ УЧРЕЖДЕНИЕ ВЫСШЕГО ОБРАЗОВАНИЯ «РОССИЙСКИЙ ГОСУДАРСТВЕННЫЙ УНИВЕРСИТЕТ ТУРИЗМА И СЕРВИСА»	СМК РГУТИС
		<i>Лист 24</i>

Вариант №4

Усилитель НЧ

Состав устройства:

- 3шт. – Конденсатор К10-17 (М47; 4700 пФ; ±10 %)
- 1шт. – Конденсатор К10-17 (М47; 200 пФ; ±10 %)
- 1шт. – Резистор С2-33Н (0,25 Вт; 4,7 кОм; ±10 %)
- 1шт. – Резистор С2-33Н (0,25 Вт; 100 кОм; ±10 %)
- 1шт. – Резистор С2-33Н (0,25 Вт; 15 кОм; ±10 %)
- 1шт. – Конденсатор К50-6 (15 В; 100 мкФ)
- 1шт. – Резистор С2-33Н (0,25 Вт; 1 кОм; ±10 %)
- 1шт. – Транзистор 2N109
- 1шт. – Резистор С2-33Н (0,25 Вт; 220 Ом; ±10 %)
- 1шт. – Резистор С2-33Н (0,25 Вт; 470 Ом; ±10 %)
- 1шт. – Конденсатор К10-17 (М47; 2200 пФ; ±10 %)

Вариант №5

Видеоусилитель

Состав устройства:


- 1шт. – Резистор С2-33Н (0,25 Вт; 1,2 кОм; ±10 %)
- 1шт. – Конденсатор К50-6 (15 В; 20 мкФ)
- 1шт. – Резистор С2-33Н (0,25 Вт; 0,15 МОм; ±10 %)
- 1шт. – Резистор С2-33Н (0,25 Вт; 0,22 МОм; ±10 %)
- 1шт. – Конденсатор К10-17 (М47; 150 пФ; ±10 %)
- 1шт. – Резистор С2-33Н (0,25 Вт; 56 Ом; ±10 %)
- 1шт. – Транзистор КТ312Б
- 1шт. – Резистор С2-33Н (0,25 Вт; 510 Ом ±10 %)
- 1шт. – Конденсатор МБМ-160 (0,047 мкФ)

Вариант №6

Усилитель

Состав устройства:

- 2шт. – Конденсатор К10-17 (М47; 1000 пФ; ±10 %)
- 1шт. – Резистор С2-33Н (0,25 Вт; 4,3 кОм; ±10 %)
- 1шт. – Резистор С2-33Н (0,25 Вт; 3,6 кОм; ±10 %)
- 1шт. – Резистор С2-33Н (0,25 Вт; 56 Ом; ±10 %)
- 1шт. – Конденсатор К10-17 (М47; 150 пФ; ±10 %)
- 1шт. – Резистор С2-33Н (0,25 Вт; 180 Ом; ±10 %)
- 1шт. – Транзистор 2N109
- 1шт. – Резистор С2-33Н (0,25 Вт; 910 Ом; ±5 %)
- 1шт. – Конденсатор К10-17 (М47; 1600 пФ; ±10 %)
- 1шт. – Конденсатор К10-17 (М47; 68 пФ; ±10 %)

	ФЕДЕРАЛЬНОЕ ГОСУДАРСТВЕННОЕ БЮДЖЕТНОЕ ОБРАЗОВАТЕЛЬНОЕ УЧРЕЖДЕНИЕ ВЫСШЕГО ОБРАЗОВАНИЯ «РОССИЙСКИЙ ГОСУДАРСТВЕННЫЙ УНИВЕРСИТЕТ ТУРИЗМА И СЕРВИСА»	СМК РГУТИС
		<i>Лист 25</i>

Вариант №7
Усилитель НЧ

Состав устройства:

- 1шт. – Конденсатор К50-6 (25 В; 22 мкФ)
- 1шт. – Стабилитрон 1N5236
- 1шт. – Резистор С2-33Н (0,25 Вт; 15 кОм; ±10 %)
- 2шт. – Транзистор ВС556
- 1шт. – Резистор С2-33Н (0,25 Вт; 47 Ом; ±5 %)
- 1шт. – Резистор С2-33Н (0,25 Вт; 1,2 кОм; ±10 %)
- 1шт. – Конденсатор КМ6А М47 (0,047 мкФ; ±10 %)
- 1шт. – Резистор С2-33Н (0,25 Вт; 0,22 МОм; ±10 %)
- 1шт. – Конденсатор КМ6А М47 (0,16 мкФ; ±10 %)
- 1шт. – Резистор С2-33Н (0,25 Вт; 27 кОм; ±10 %)
- 1шт. – Резистор С2-33Н (0,25 Вт; 10 кОм; ±10 %)
- 1шт. – Резистор С2-33Н (0,25 Вт; 2,4 кОм; ±10 %)
- 1шт. – Конденсатор К50-6 (25 В; 0,47 мкФ)

Вариант №8
Усилитель

Состав устройства:

- 1шт. – Конденсатор К50-6 (25 В; 22 мкФ)
- 1шт. – Резистор С2-33Н (0,25 Вт; 24 кОм; ±10 %)
- 2шт. – Резистор С2-33Н (0,25 Вт; 6,2 кОм; ±10 %)
- 2шт. – Транзистор КТ3107А
- 2шт. – Резистор С2-33Н (0,25 Вт; 2 кОм; ±10 %)
- 1шт. – Конденсатор К50-6 (25 В; 47 мкФ)

Вариант №9
Мультивибратор


Состав устройства:

- 3шт. – Резистор С2-33Н (0,25 Вт; 56 кОм; ±10 %)
- 3шт. – Резистор С2-33Н (0,25 Вт; 3 кОм; ±10 %)
- 3шт. – Транзистор КТ3107А
- 1шт. – Конденсатор КМ6-П33-2000 ± 10 %

Вариант №10
Ретранслятор

Состав устройства:

- 3шт. – Резистор С2-33Н (0,125 Вт; 10 кОм; ±5 %)
- 1шт. – Микрофон ЕСМ-30А
- 3шт. – Конденсатор К10-17А (0,1 мкФ; ±10 %)
- 2шт. – Резистор С2-33Н (0,125 Вт; 100 кОм; ±5 %)
- 1шт. – Транзистор КТ313А
- 1шт. – Резистор С2-33Н (0,125 Вт; 3 кОм; ±5 %)
- 1шт. – Транзистор КТ368А
- 1шт. – Катушка индуктивности КИГ-0,1 (1000 мкГн; ±10 %)
- 2шт. – Конденсатор К10-17А (15 пФ; ±10 %)

	ФЕДЕРАЛЬНОЕ ГОСУДАРСТВЕННОЕ БЮДЖЕТНОЕ ОБРАЗОВАТЕЛЬНОЕ УЧРЕЖДЕНИЕ ВЫСШЕГО ОБРАЗОВАНИЯ «РОССИЙСКИЙ ГОСУДАРСТВЕННЫЙ УНИВЕРСИТЕТ ТУРИЗМА И СЕРВИСА»	СМК РГУТИС
		<i>Лист 26</i>

Примерный перечень теоретических вопросов по МДК.02.01 Проектирование и анализ электрических схем

1. Пакеты прикладных программ для анализа электронных схем
2. Элементная база аналоговой схемотехники
3. Микропроцессоры и их применение
4. Элементная база и особенности конструирования СВЧ устройств
5. Трансформаторы РЭС. Основы проектирования трансформаторов питания
6. Высокочастотные катушки индуктивности (ВКИ). Основы проектирования ВКИ
7. Дроссели и их применение в РЭС
8. Основные технологические процессы формообразования механических деталей в РЭС
9. Методы герметизации и защиты РЭС от влаги
10. Методы расчета тепловых режимов РЭС
11. Конструирование радиаторов полупроводниковых приборов
12. Конструирование термостатов, их основные характеристики
13. Конструирование и расчет гибридных интегральных схем
14. Тонко- и толстопленочная технология, сравнительный анализ их применения, основные материалы
15. Защита РЭС от механических воздействий
16. Алгоритмы и программы проектирования печатных узлов
17. Электро- и радиоизмерительные приборы, классификация, методы измерения электрических параметров
18. Технологическая подготовка производства
19. Отработка конструкций РЭС на технологичность
20. Классификация коммутационных плат и методов их изготовления
21. Неразъемные и разъемные электрические соединения
22. Контроль и испытания печатных плат
23. Технология и оборудование для подготовки печатных плат и компонентов к сборке и монтажу
24. Математическое моделирование технологических процессов и технологических систем
25. Гибкие производственные системы (ГПС) изготовления РЭС
26. Сущность и перспективы интегральной электроники
27. Модулированные колебания и их спектры
28. Устройства передачи и помехоустойчивого приема радиосигналов
29. Стадии разработки конструкторской документации изделий РЭС, определенные ГОСТ 2.103-68
30. Электромагнитная совместимость РЭС. Виды паразитных связей, их эквивалентные схемы и математическое описание
31. Качество и техническое совершенство продукции. Методы оценки уровня качества: дифференциальный и комплексный
32. Обязательное документальное подтверждение соответствия и защита прав потребителя. Декларирование и сертификация соответствия. Схемы подтверждения соответствия
33. Передаточная функция САУ, комплексная частотная функция, АЧХ, ФЧХ, АФЧХ

Пример задания на практическое занятие

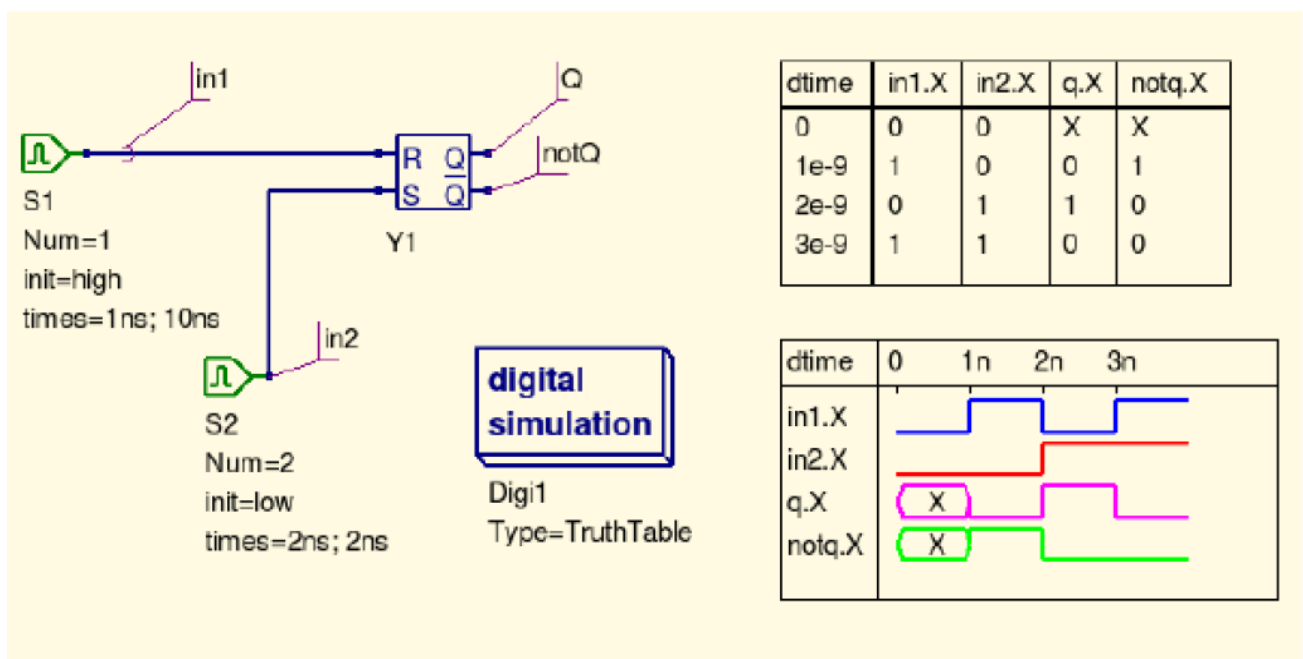
Практическое занятие

МДК.02.01 Проектирование и анализ электрических схем

Задание:

1. Скачать и установить среду моделирования.
2. Собрать электрическую схему и осуществить их моделирование.
3. Сохранить проект.
4. Продемонстрировать проект преподавателю

Временная диаграмма и Таблица истинности



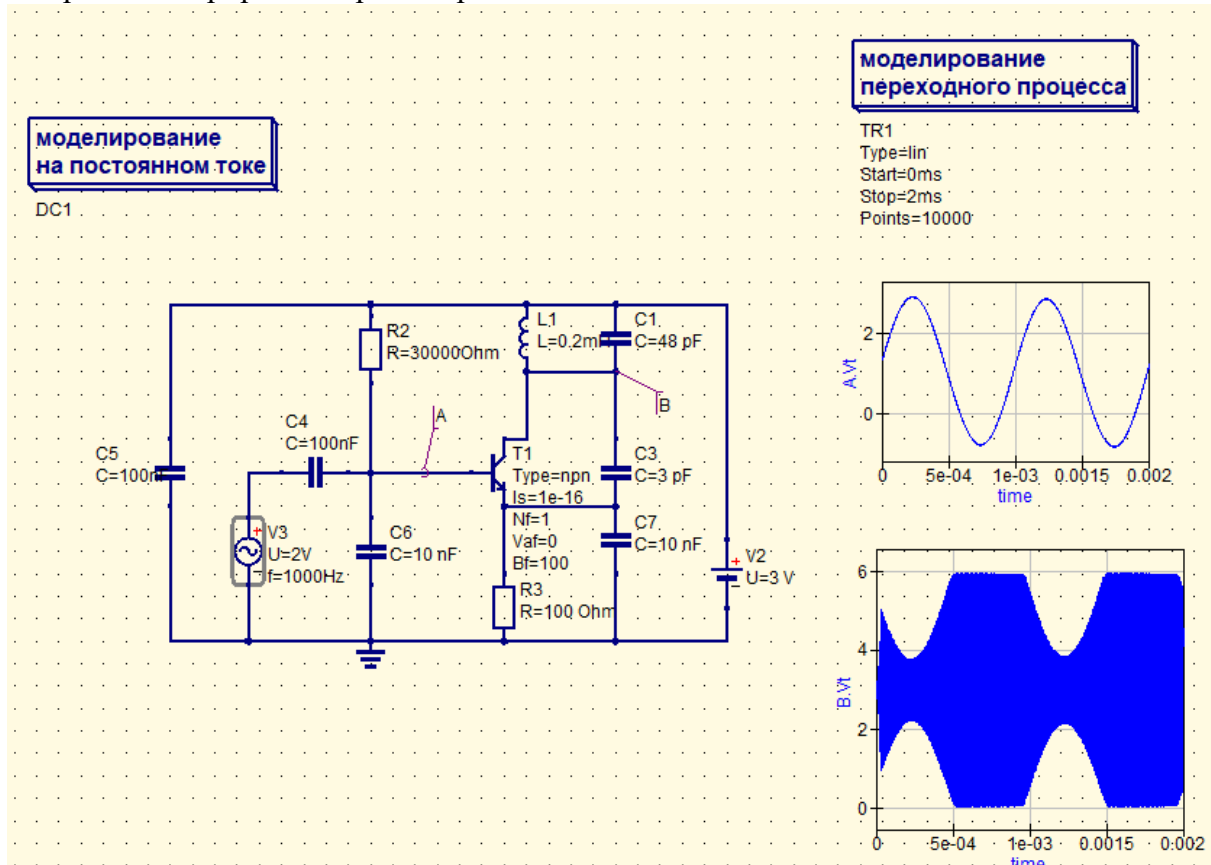
Практическое занятие

МДК.02.01 Проектирование и анализ электрических схем

Задание:

1. Собрать электрическую принципиальную схему в QUCS и осуществить моделирование схемы.
2. настроить параметры схемы:
 - 2.1 избавиться от нелинейных искажений АМ сигнала на выходе передатчика;
 - 2.2 настроить работу передатчика на частоту 27МГц
3. сформировать осциллограмму несущей частоты

4. Продемонстрировать проект преподавателю



4.5.2 Типовые задания для оценки освоения МДК.02.02 Конструкторско-технологическое проектирование печатных плат

Наименование проверяемой компетенции

ОК01-ОК09, ПК 2.2. Выполнять проектирование электрических схем и печатных плат с использованием компьютерного моделирования

1. Электроизоляционный слоистый прессованный материал на основе ткани, пропитанной эпоксидной или полиэфирной смолой называется

- 1 гетинакс
- 2 текстолит
- 3 стеклотекстолит
- 4 асботекстолит

2. Предусматривает ли обобщенный алгоритм проектирования возврат к предыдущим этапам?

- а) Да, при необходимости корректировки и исправления проекта;
- б) Да, в любом случае;
- в) Да, при обнаружении очень грубых ошибок;

г) нет.

3. _____ - файл создаваемый САПР в котором перечислены все материалы и компоненты используемые в проекте.

4. Сопоставить наименование компонента САПР и расширение файла проекта

А	Редактор схем	1	*.kicad_wks
В	Программа для просмотра Gerber-файлов	3	*.kicad_pcb
С	Редактор форматных рамок	4	*.kicad_sch
D	Редактор печатных плат	5	*.Gbr

А	В	С	D	E

5. Выполнить проектирование электронного узла по вариантам

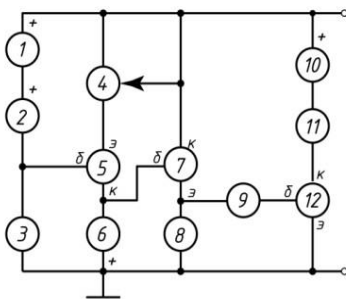
а) Выполнить схему электрическую принципиальную, используя средства САПР на листе формата А3 (в соответствии с правилами выполнения схемной документации). При выполнении схемы принципиальной вместо «кружочков» с номерами следует разместить соответствующие УГО.

б) Осуществить преобразование в плату. Указать границы печатной платы и разместить посадочные места компонентов (футпринты) и отверстия для крепления печатной платы..

в) Сформировать файлы для производства узла

Вариант №1

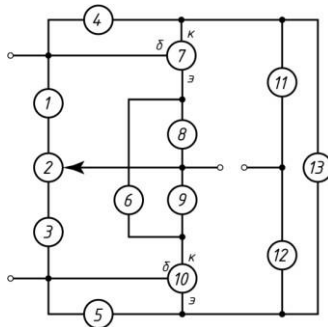
Фотореле



- 1, 2 – Диод КД522
- 3 – Резистор С2-33Н (0,125 Вт; 1 кОм; ±5 %)
- 4 – Резистор СП3-19А (68 кОм; ±10 %)
- 5 – Транзистор КТ361
- 6 – Фотодиод SFH2030
- 7, 12 – Транзистор КТ315Б
- 8, 9 – Резистор СП3-19А (5,1 кОм; ±10 %)
- 10 – Светодиод АЛ307Б
- 11 – Резистор СП3-19А (200 Ом; ±10 %)

Вариант №2

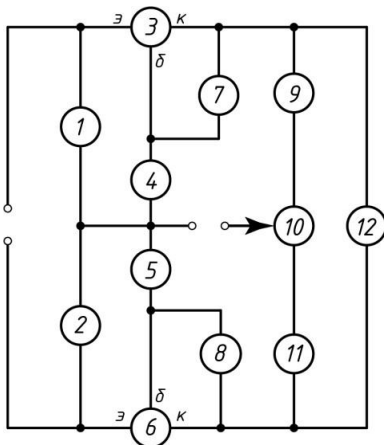
Усилитель балансный



- 1, 3...5 – Резистор С2-33Н (0,25 Вт; 82 кОм; ±10 %)
- 2 – Резистор СП3-38 (3 кОм)
- 6 – Резистор С2-33Н (0,25 Вт; 200 Ом; ±10 %)
- 7, 10 – Транзистор 2N160
- 8, 9, 11, 12 – Резистор С2-33Н (0,25 Вт; 20 кОм; ±10 %)
- 13 – Резистор С2-33Н (0,25 Вт; 10 кОм; ±10 %)

Вариант №3

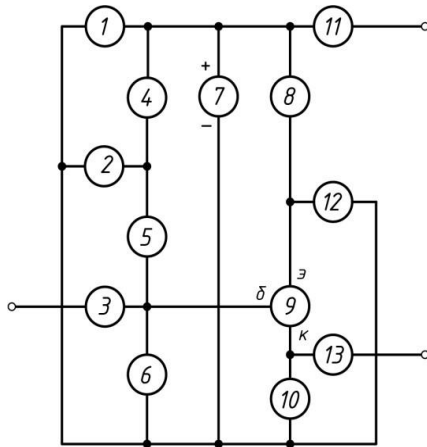
Усилитель балансный



- 1, 2 – Резистор С2-33Н (0,25 Вт; 470 Ом; ±10 %)
- 3, 6 – Транзистор 2N160
- 4, 5 – Резистор С2-33Н (0,25 Вт; 2 кОм; ±10 %)
- 7, 8, 12 – Резистор С2-33Н (0,25 Вт; 39 кОм; ±10 %)
- 9, 11 – Резистор С2-33Н (0,25 Вт; 20 кОм; ±10 %)
- 10 – Резистор СП5-14 (2 кОм)

Вариант №4

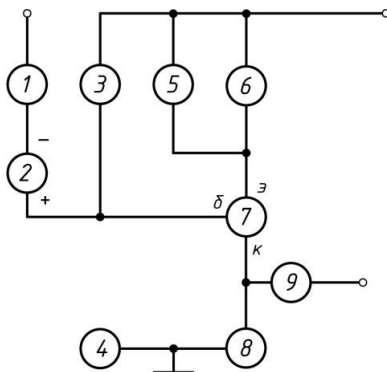
Усилитель НЧ



- 1, 2, 12 – Конденсатор К10-17 (М47; 4700 пФ; ±10 %)
- 3 – Конденсатор К10-17 (М47; 200 пФ; ±10 %)
- 4 – Резистор С2-33Н (0,25 Вт; 4,7 кОм; ±10 %)
- 5 – Резистор С2-33Н (0,25 Вт; 100 кОм; ±10 %)
- 6 – Резистор С2-33Н (0,25 Вт; 15 кОм; ±10 %)
- 7 – Конденсатор К50-6 (15 В; 100 мкФ)
- 8 – Резистор С2-33Н (0,25 Вт; 1 кОм; ±10 %)
- 9 – Транзистор 2N109
- 10 – Резистор С2-33Н (0,25 Вт; 220 Ом; ±10 %)
- 11 – Резистор С2-33Н (0,25 Вт; 470 Ом; ±10 %)
- 13 – Конденсатор К10-17 (М47; 2200 пФ; ±10 %)

Вариант №5

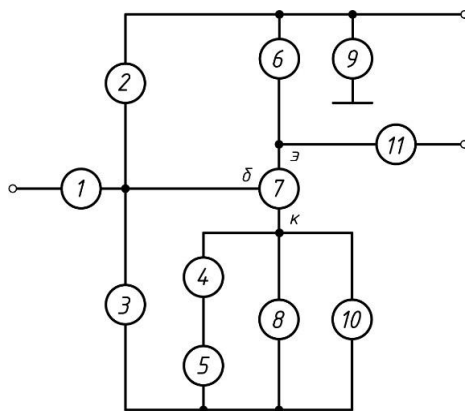
Видеоусилитель



- 1 – Резистор С2-33Н (0,25 Вт; 1,2 кОм; ±10 %)
- 2 – Конденсатор К50-6 (15 В; 20 мкФ)
- 3 – Резистор С2-33Н (0,25 Вт; 0,15 МОм; ±10 %)
- 4 – Резистор С2-33Н (0,25 Вт; 0,22 МОм; ±10 %)
- 5 – Конденсатор К10-17 (М47; 150 пФ; ±10 %)
- 6 – Резистор С2-33Н (0,25 Вт; 56 Ом; ±10 %)
- 7 – Транзистор КТ312Б
- 8 – Резистор С2-33Н (0,25 Вт; 510 Ом ±10 %)
- 9 – Конденсатор МБМ-160 (0,047 мкФ)

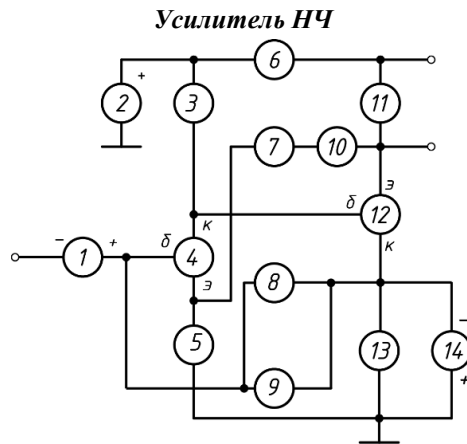
Вариант №6

Усилитель



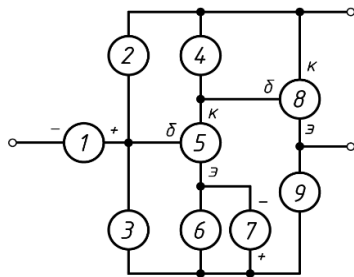
- 1, 11 – Конденсатор К10-17 (М47; 1000 пФ; ±10 %)
- 2 – Резистор С2-33Н (0,25 Вт; 4,3 кОм; ±10 %)
- 3 – Резистор С2-33Н (0,25 Вт; 3,6 кОм; ±10 %)
- 4 – Резистор С2-33Н (0,25 Вт; 56 Ом; ±10 %)
- 5 – Конденсатор К10-17 (М47; 150 пФ; ±10 %)
- 6 – Резистор С2-33Н (0,25 Вт; 180 Ом; ±10 %)
- 7 – Транзистор 2N109
- 8 – Резистор С2-33Н (0,25 Вт; 910 Ом; ±5 %)
- 9 – Конденсатор К10-17 (М47; 1600 пФ; ±10 %)
- 10 – Конденсатор К10-17 (М47; 68 пФ; ±10 %)

Вариант №7



- 1 – Конденсатор К50-6 (25 В; 22 мкФ)
- 2 – Стабилитрон 1N5236
- 3 – Резистор С2-33Н (0,25 Вт; 15 кОм; ±10 %)
- 4, 12 – Транзистор BC556
- 5 – Резистор С2-33Н (0,25 Вт; 47 Ом; ±5 %)
- 6 – Резистор С2-33Н (0,25 Вт; 1,2 кОм; ±10 %)
- 7 – Конденсатор КМ6А М47 (0,047 мкФ; ±10 %)
- 8 – Резистор С2-33Н (0,25 Вт; 0,22 МОм; ±10 %)
- 9 – Конденсатор КМ6А М47 (0,16 мкФ; ±10 %)
- 10 – Резистор С2-33Н (0,25 Вт; 27 кОм; ±10 %)
- 11 – Резистор С2-33Н (0,25 Вт; 10 кОм; ±10 %)
- 13 – Резистор С2-33Н (0,25 Вт; 2,4 кОм; ±10 %)
- 14 – Конденсатор К50-6 (25 В; 0,47 мкФ)

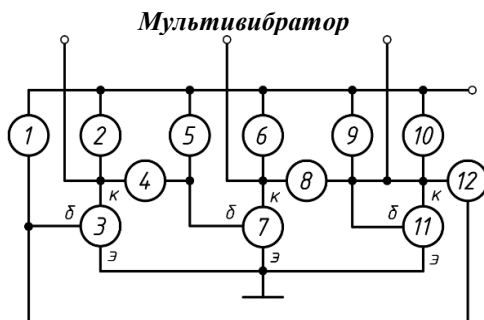
Усилитель



Вариант №8

- 1 – Конденсатор К50-6 (25 В; 22 мкФ)
- 2 – Резистор С2-33Н (0,25 Вт; 24 кОм; ±10 %)
- 3, 4 – Резистор С2-33Н (0,25 Вт; 6,2 кОм; ±10 %)
- 5, 8 – Транзистор КТ3107А
- 6, 9 – Резистор С2-33Н (0,25 Вт; 2 кОм; ±10 %)
- 7 – Конденсатор К50-6 (25 В; 47 мкФ)

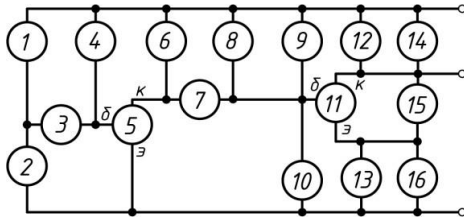
Вариант №9



- 1, 5, 9 – Резистор С2-33Н (0,25 Вт; 56 кОм; ±10 %)
- 2, 6, 10 – Резистор С2-33Н (0,25 Вт; 3 кОм; ±10 %)
- 3, 7, 11 – Транзистор КТ3107А
- 12 – Конденсатор КМ6-П33-2000 ± 10 %

Вариант №10

Ретранслятор



- 1, 6, 9 – Резистор С2-33Н (0,125 Вт; 10 кОм; ±5 %)
- 2 – Микрофон ЕСМ-30А
- 3, 7, 8 – Конденсатор К10-17А (0,1 мкФ; ±10 %)
- 4, 13 – Резистор С2-33Н (0,125 Вт; 100 кОм; ±5 %)
- 5 – Транзистор КТ313А
- 10 – Резистор С2-33Н (0,125 Вт; 3 кОм; ±5 %)
- 11 – Транзистор КТ368А
- 12 – Катушка индуктивн. КИГ-0,1 (1000 мкГн; ±10 %)
- 14, 15 – Конденсатор К10-17А (15 пФ; ±10 %)

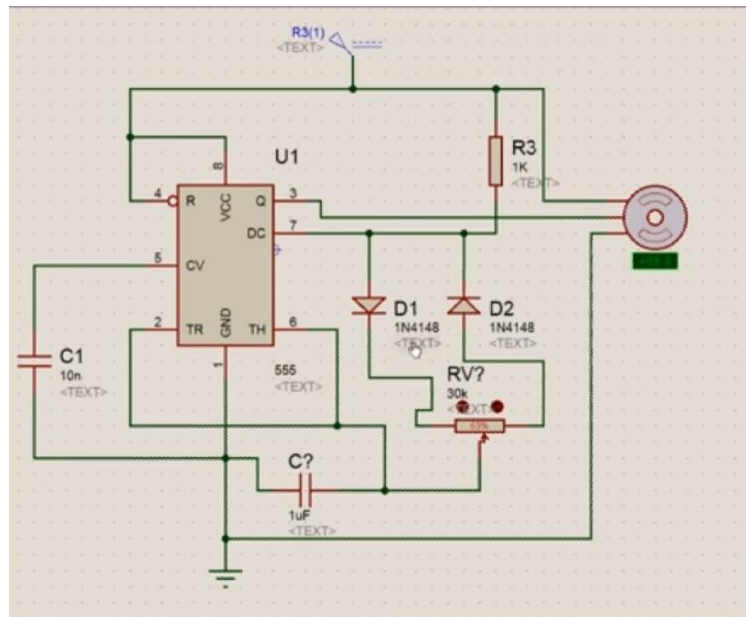
Пример задания на практическое занятие

Практическое занятие:

МДК.02.02 Конструкторско-технологическое проектирование печатных плат

Задание:

1. Собрать электрическую принципиальную схему в Kicad и осуществить проверку на ошибки.



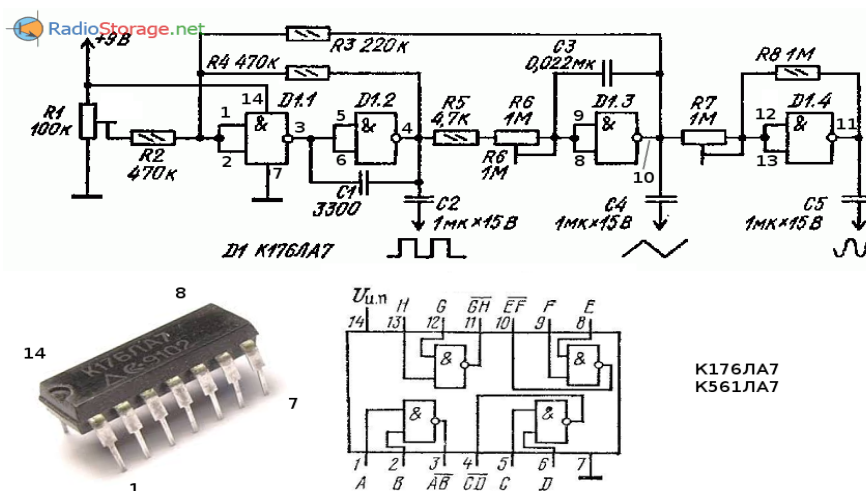
Практическое занятие

МДК.02.02 Конструкторско-технологическое проектирование печатных плат

Задание:

1. Подобрать аналог микросхемы К176ЛА7 выполняемый в корпусе SOIC-14

- Собрать электрическую принципиальную схему в Kicad и осуществить проверку на ошибки.
- Скачать пакет 3D моделей Kicad по ссылке <https://github.com/KiCad/kicad-packages3D/archive/master.zip>
- Разработать печатную плату для производства печатного узла по технологии SMT




4.6. Оценка по учебной и (или) производственной (по профилю специальности) практике

4.6.1 Виды работ учебной практики и проверяемые результаты обучения по профессиональному модулю:

Таблица 6

Виды работ	Проверяемые результаты (ПК, ОК, профессиональный опыт, умения)
<ol style="list-style-type: none"> Установка САПР проектирования электрических схем на рабочем месте. Анализ технического задания на разработку электрической схемы устройства. Составление описания принципа работы устройства. Моделирование и анализ работы аналоговой части устройства. Моделирование и анализ цифровой части устройства. Обеспечение теплового режима устройства. 	<ul style="list-style-type: none"> - расчет, подбор элементов и проверка их производственного статуса; - моделирование электронных схем на соответствие требованиям технического задания; - подготовку выходной конструкторской документации по итогам анализа и расчетов; - выполнения расчетов электрических величин, в том числе с применением специализированного программного обеспечения; - применение требований нормативно-

	ФЕДЕРАЛЬНОЕ ГОСУДАРСТВЕННОЕ БЮДЖЕТНОЕ ОБРАЗОВАТЕЛЬНОЕ УЧРЕЖДЕНИЕ ВЫСШЕГО ОБРАЗОВАНИЯ «РОССИЙСКИЙ ГОСУДАРСТВЕННЫЙ УНИВЕРСИТЕТ ТУРИЗМА И СЕРВИСА»	СМК РГУТИС
		<i>Лист 35</i>


7. Обеспечение защиты устройства от воздействия вибраций. 8. Расчет надежности устройства. 9. Оформление схемы электрической структурной. 10. Оформление схемы электрической принципиальной. 11. Оформление схемы электрической монтажной. 12. Составление спецификации и перечня элементов.	технической документации при разработке цифровых и аналоговых устройств; - выполнение компьютерного моделирования электронных схем малой и средней сложности; - проектирование печатных плат в САПР; - подготовка конструкторской и технологической документации для изготовления печатных плат. ОК1-ОК9, ПК 2.1
---	--

4.6.2. Виды работ производственной (по профилю специальности) практики и проверяемые результаты обучения по профессиональному модулю:

Виды работ	Проверяемые результаты (ПК, ОК, профессиональный опыт, умения)
1. Анализ задания на разработку прототипа. Составление структурной схемы. 2. Проведение выбора элементной базы для разработки прототипа. 3. Разработка электрической принципиальной схемы прототипа с помощью программы автоматизированного проектирования. 4. Выбор конструктивной базы, метода компоновки схемы устройства. 5. Выбор и обоснование конструкции печатной платы, выбор материала и метода изготовления печатной платы. 6. Разработка печатной платы прототипа с помощью программы автоматизированного проектирования. 7. Сборка схемы и печатной платы прототипа. 8. Оценка качества разработанного прототипа. 9. Проверка работоспособности и функционирования прототипа. 10. Составление конструкторско-технологической документации на разрабатываемый прототип.	- расчет, подбор элементов и проверка их производственного статуса; - моделирование электронных схем на соответствие требованиям технического задания; - подготовку выходной конструкторской документации по итогам анализа и расчетов; - выполнения расчетов электрических величин, в том числе с применением специализированного программного обеспечения; - применение требований нормативно-технической документации при разработке цифровых и аналоговых устройств; - выполнение компьютерного моделирования электронных схем малой и средней сложности; - проектирование печатных плат в САПР; - подготовка конструкторской и технологической документации для изготовления печатных плат. ОК1-ОК9, ПК 2.2.

5. Фонд оценочных средств для аттестации по модулю¹ (экзамен (квалификационный)):

Задания к аттестации по модулю формируются 3 способами:

	ФЕДЕРАЛЬНОЕ ГОСУДАРСТВЕННОЕ БЮДЖЕТНОЕ ОБРАЗОВАТЕЛЬНОЕ УЧРЕЖДЕНИЕ ВЫСШЕГО ОБРАЗОВАНИЯ «РОССИЙСКИЙ ГОСУДАРСТВЕННЫЙ УНИВЕРСИТЕТ ТУРИЗМА И СЕРВИСА»	СМК РГУТИС
		<i>Лист 36</i>

ПАСПОРТ

Назначение:

ФОС предназначен для контроля и оценки результатов освоения профессионального модуля

ПАКЕТ ЭКЗАМЕНАТОРА

Примерный перечень вопросов для формирования заданий письменной экзаменационной работы.

5.1. Вопросы и задания к экзамену квалификационному

5.1.1 Вопросы

- 1 Стадии процесса разработки проектно-конструкторской документации. Содержание их основных этапов.
- 2 ГОСТ 2.102-2013. Номенклатура конструкторских документов, разрабатываемых на различных этапах конструирования. Основное содержание.
- 3 ГОСТ 2.001-93. Классификационные группы стандартов в ЕСКД. Содержание стандартов в группе. Порядок обозначения стандартов ЕСКД по квалификационному признаку.
- 4 ГОСТ 2.104-2006. Содержание основной надписи для чертежей и текстовых документов. Правила размещения основной надписи на различных форматах.
- 5 ГОСТ 2.104-2006. Правила заполнения основной надписи для схем электрических, сборочных чертежей.
- 6 ГОСТ 2.301-68. Форматы чертежей. Размер формата А0. Правила получения форматов меньших размеров. Правила получения производных форматов.
- 7 ГОСТ 2.701-2008. Виды и типы схем. Общие требования к выполнению.
- 8 Конструкторская документация. Комплектность конструкторских документов. Текстовые документы. Обозначения документов. Основная надпись.
- 9 Правила оформления сборочных чертежей на печатную плату. Технические требования на печатную плату. Примеры САПР печатных плат.
- 10 Этапы разработки конструкций узлов на печатной плате. Анализ электрических принципиальных схем. Информация, необходимая на стадии проектирования. Окружающая среда и её воздействующие факторы.

-
1. *Задания, ориентированные на проверку освоения вида деятельности (всего модуля) в целом.*
 2. *Задания, проверяющие освоение группы компетенций, соответствующих определенному разделу модуля.*
 3. *Задания, проверяющие освоение отдельной компетенции внутри профессионального модуля.*

	ФЕДЕРАЛЬНОЕ ГОСУДАРСТВЕННОЕ БЮДЖЕТНОЕ ОБРАЗОВАТЕЛЬНОЕ УЧРЕЖДЕНИЕ ВЫСШЕГО ОБРАЗОВАНИЯ «РОССИЙСКИЙ ГОСУДАРСТВЕННЫЙ УНИВЕРСИТЕТ ТУРИЗМА И СЕРВИСА»	СМК РГУТИС
		Лист 37

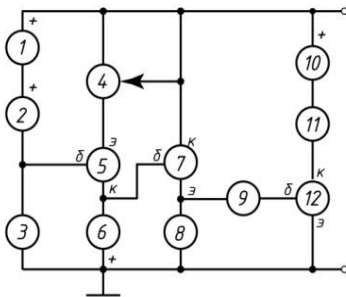
- 11 Климат, климатические зоны. Условия эксплуатации ЭПиУ. Основные группы воздействующих факторов: климатические факторы, биологические факторы, термические факторы.
- 12 Воздействие влаги, песка, пыли, солнечной радиации на работу ЭПиУ. Воздействие биологических факторов. Воздействие температуры на работу ЭПиУ. Защита ЭПиУ от влаги, пыли, солнечной радиации.
- 13 Теплообмен. Основные понятия. Тепловой режим ЭПиУ. Конструктивные методы обеспечения теплового режима ЭПиУ. Способы охлаждения. Защита ЭПиУ от тепловых воздействий.
- 14 Теплообмен рельефных поверхностей. Тепловые и вихревые трубки. Принцип работы тепловых и вихревых трубок.
- 15 Общая характеристика механических воздействий. Влияние механических воздействий на работу электронных приборов и устройств.
- 16 Расчет элементов ЭПиУ на собственную частоту вибрации. Расчет частоты свободных колебаний функциональных узлов.
- 17 Конструктивные способы защиты ЭПиУ от воздействия вибраций.
- 18 Методы повышения жёсткости конструкции. Влияние способов крепления, площади и толщины плат на собственную частоту колебаний.
- 19 Принципы компоновки изделий электронной техники. Этапы разработки конструкции узлов, собранных на печатной плате. Информация, необходимая на этапе компоновки.
- 20 Виды компоновочных работ: аналитическая компоновка, графоаналитическая компоновка, машинная компоновка. Компоновочные характеристики устройства, собранного на печатной плате.

5.1.2 Задание для контроля практических навыков

- г) Выполнить схему электрическую принципиальную, используя средства САПР на листе формата А3 (в соответствии с правилами выполнения схемной документации). При выполнении схемы принципиальной вместо «кружочков» с номерами следует разместить соответствующие УГО.
- ж) Осуществить преобразование в плату. Указать границы печатной платы и разместить посадочные места компонентов (футпринты) и отверстия для крепления печатной платы в соответствии со сборочным чертежом.
- з) Сформировать файлы для производства узла

Вариант №1

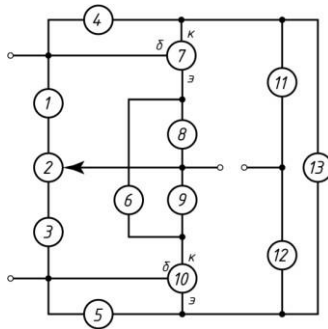
Фотореле



- 1, 2 – Диод КД522
- 3 – Резистор С2-33Н (0,125 Вт; 1 кОм; ±5 %)
- 4 – Резистор СП3-19А (68 кОм; ±10 %)
- 5 – Транзистор КТ361
- 6 – Фотодиод SFH2030
- 7, 12 – Транзистор КТ315Б
- 8, 9 – Резистор СП3-19А (5,1 кОм; ±10 %)
- 10 – Светодиод АЛ307Б
- 11 – Резистор СП3-19А (200 Ом; ±10 %)

Вариант №2

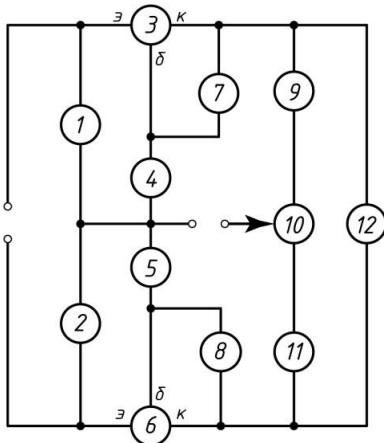
Усилитель балансный



- 1, 3...5 – Резистор С2-33Н (0,25 Вт; 82 кОм; ±10 %)
- 2 – Резистор СП3-38 (3 кОм)
- 6 – Резистор С2-33Н (0,25 Вт; 200 Ом; ±10 %)
- 7, 10 – Транзистор 2N160
- 8, 9, 11, 12 – Резистор С2-33Н (0,25 Вт; 20 кОм; ±10 %)
- 13 – Резистор С2-33Н (0,25 Вт; 10 кОм; ±10 %)

Вариант №3

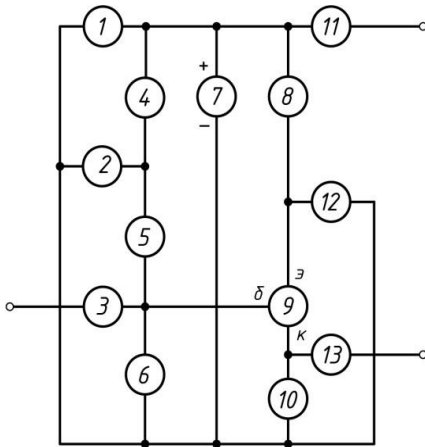
Усилитель балансный



- 1, 2 – Резистор С2-33Н (0,25 Вт; 470 Ом; ±10 %)
- 3, 6 – Транзистор 2N160
- 4, 5 – Резистор С2-33Н (0,25 Вт; 2 кОм; ±10 %)
- 7, 8, 12 – Резистор С2-33Н (0,25 Вт; 39 кОм; ±10 %)
- 9, 11 – Резистор С2-33Н (0,25 Вт; 20 кОм; ±10 %)
- 10 – Резистор СП5-14 (2 кОм)

Вариант №4

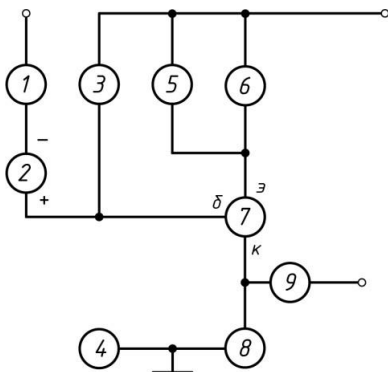
Усилитель НЧ



- 1, 2, 12 – Конденсатор К10-17 (М47; 4700 пФ; $\pm 10\%$)
- 3 – Конденсатор К10-17 (М47; 200 пФ; $\pm 10\%$)
- 4 – Резистор С2-33Н (0,25 Вт; 4,7 кОм; $\pm 10\%$)
- 5 – Резистор С2-33Н (0,25 Вт; 100 кОм; $\pm 10\%$)
- 6 – Резистор С2-33Н (0,25 Вт; 15 кОм; $\pm 10\%$)
- 7 – Конденсатор К50-6 (15 В; 100 мкФ)
- 8 – Резистор С2-33Н (0,25 Вт; 1 кОм; $\pm 10\%$)
- 9 – Транзистор 2N109
- 10 – Резистор С2-33Н (0,25 Вт; 220 Ом; $\pm 10\%$)
- 11 – Резистор С2-33Н (0,25 Вт; 470 Ом; $\pm 10\%$)
- 13 – Конденсатор К10-17 (М47; 2200 пФ; $\pm 10\%$)

Вариант №5

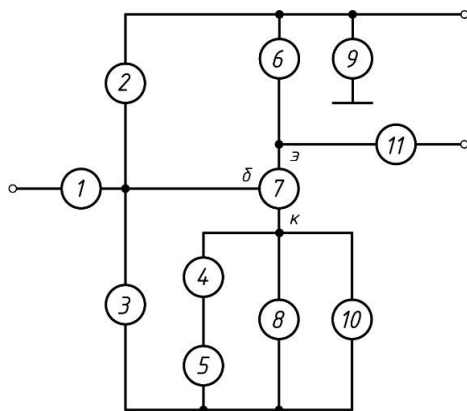
Видеоусилитель



- 1 – Резистор С2-33Н (0,25 Вт; 1,2 кОм; $\pm 10\%$)
- 2 – Конденсатор К50-6 (15 В; 20 мкФ)
- 3 – Резистор С2-33Н (0,25 Вт; 0,15 МОм; $\pm 10\%$)
- 4 – Резистор С2-33Н (0,25 Вт; 0,22 МОм; $\pm 10\%$)
- 5 – Конденсатор К10-17 (М47; 150 пФ; $\pm 10\%$)
- 6 – Резистор С2-33Н (0,25 Вт; 56 Ом; $\pm 10\%$)
- 7 – Транзистор КТ312Б
- 8 – Резистор С2-33Н (0,25 Вт; 510 Ом; $\pm 10\%$)
- 9 – Конденсатор МБМ-160 (0,047 мкФ)

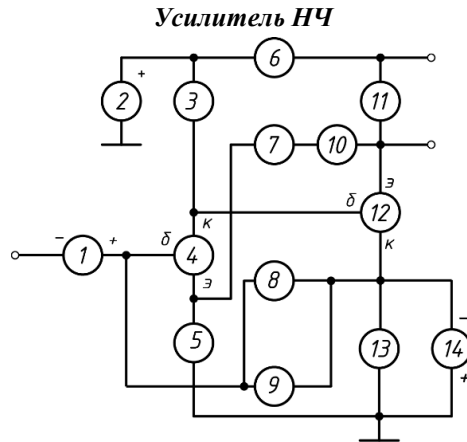
Вариант №6

Усилитель



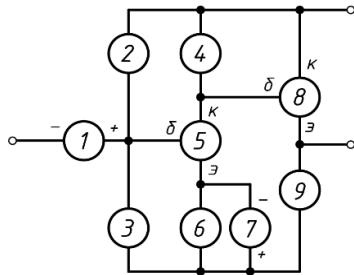
- 1, 11 – Конденсатор К10-17 (М47; 1000 пФ; $\pm 10\%$)
- 2 – Резистор С2-33Н (0,25 Вт; 4,3 кОм; $\pm 10\%$)
- 3 – Резистор С2-33Н (0,25 Вт; 3,6 кОм; $\pm 10\%$)
- 4 – Резистор С2-33Н (0,25 Вт; 56 Ом; $\pm 10\%$)
- 5 – Конденсатор К10-17 (М47; 150 пФ; $\pm 10\%$)
- 6 – Резистор С2-33Н (0,25 Вт; 180 Ом; $\pm 10\%$)
- 7 – Транзистор 2N109
- 8 – Резистор С2-33Н (0,25 Вт; 910 Ом; $\pm 5\%$)
- 9 – Конденсатор К10-17 (М47; 1600 пФ; $\pm 10\%$)
- 10 – Конденсатор К10-17 (М47; 68 пФ; $\pm 10\%$)

Вариант №7



- 1 – Конденсатор К50-6 (25 В; 22 мкФ)
- 2 – Стабилитрон 1N5236
- 3 – Резистор С2-33Н (0,25 Вт; 15 кОм; ±10 %)
- 4, 12 – Транзистор BC556
- 5 – Резистор С2-33Н (0,25 Вт; 47 Ом; ±5 %)
- 6 – Резистор С2-33Н (0,25 Вт; 1,2 кОм; ±10 %)
- 7 – Конденсатор КМ6А М47 (0,047 мкФ; ±10 %)
- 8 – Резистор С2-33Н (0,25 Вт; 0,22 МОм; ±10 %)
- 9 – Конденсатор КМ6А М47 (0,16 мкФ; ±10 %)
- 10 – Резистор С2-33Н (0,25 Вт; 27 кОм; ±10 %)
- 11 – Резистор С2-33Н (0,25 Вт; 10 кОм; ±10 %)
- 13 – Резистор С2-33Н (0,25 Вт; 2,4 кОм; ±10 %)
- 14 – Конденсатор К50-6 (25 В; 0,47 мкФ)

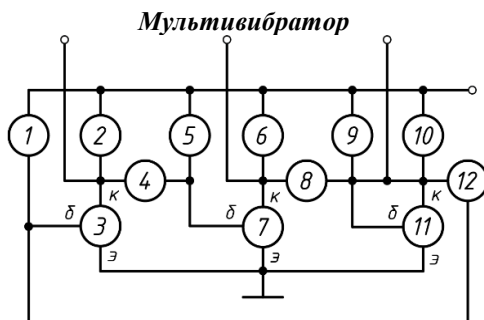
Усилитель



Вариант №8

- 1 – Конденсатор К50-6 (25 В; 22 мкФ)
- 2 – Резистор С2-33Н (0,25 Вт; 24 кОм; ±10 %)
- 3, 4 – Резистор С2-33Н (0,25 Вт; 6,2 кОм; ±10 %)
- 5, 8 – Транзистор КТ3107А
- 6, 9 – Резистор С2-33Н (0,25 Вт; 2 кОм; ±10 %)
- 7 – Конденсатор К50-6 (25 В; 47 мкФ)

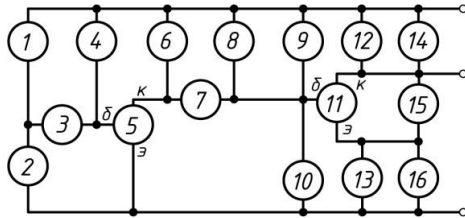
Вариант №9



- 1, 5, 9 – Резистор С2-33Н (0,25 Вт; 56 кОм; ±10 %)
- 2, 6, 10 – Резистор С2-33Н (0,25 Вт; 3 кОм; ±10 %)
- 3, 7, 11 – Транзистор КТ3107А
- 12 – Конденсатор КМ6-П33-2000 ± 10 %

Вариант №10

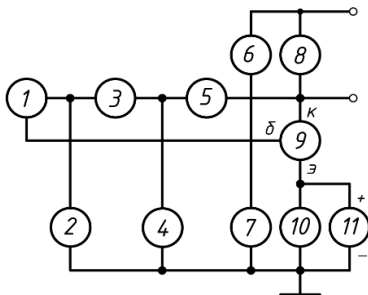
Ретранслятор



- 1, 6, 9 – Резистор С2-33Н (0,125 Вт; 10 кОм; ±5 %)
- 2 – Микрофон ЕСМ-30А
- 3, 7, 8 – Конденсатор К10-17А (0,1 мкФ; ±10 %)
- 4, 13 – Резистор С2-33Н (0,125 Вт; 100 кОм; ±5 %)
- 5 – Транзистор КТ313А
- 10 – Резистор С2-33Н (0,125 Вт; 3 кОм; ±5 %)
- 13 – Транзистор КТ368А
- 14 – Катушка индуктивн. КИГ-0,1 (1000 мкГн; ±10 %)
- 14, 15 – Конденсатор К10-17А (15 пФ; ±10 %)

Генератор

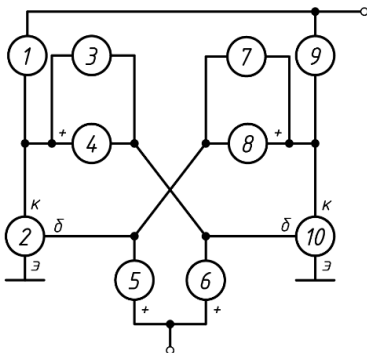
Вариант №11



- 1, 3, 5 – Конденсатор КМ6-Н50-0,01 ± 10 %
- 2, 4, 7, 8 – Резистор С2-33Н (0,25 Вт; 10 кОм; ±10 %)
- 6 – Резистор С2-33Н (0,25 Вт; 22 кОм; ±10 %)
- 9 – Транзистор КТ3107А
- 10 – Резистор С2-33Н (0,25 Вт; 47 кОм; ±10 %)
- 1, 3, 5 – Конденсатор К50-6-25-20

Вариант №12

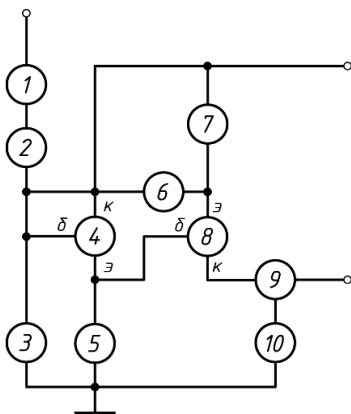
Триггер



- 1, 9 – Резистор С2-33Н (0,25 Вт; 1 кОм; ±10 %)
- 2, 10 – Транзистор КТ3107А
- 3, 7 – Конденсатор КМ6-М75-200 ± 10 %
- 4, 8 – Стабилитрон Д808
- 5, 6 – Диод Д9Г

Вариант №13

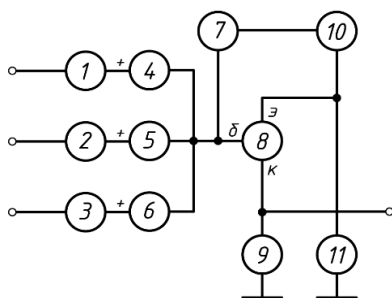
Видеоусилитель



- 1, 6 – Резистор С2-33Н (0,25 Вт; 1,3 кОм; ±10 %)
- 2, 10 – Конденсатор МБМ-160-0,05-П
- 3 – Резистор С2-33Н (0,25 Вт; 0,11 МОм; ±10 %)
- 4, 8 – Транзистор КТ312Б
- 5 – Резистор С2-33Н (0,25 Вт; 3 кОм; ±10 %)
- 7 – Резистор С2-33Н (0,25 Вт; 62 Ом; ±10 %)
- 9 – Резистор С2-33Н (0,25 Вт; 620 Ом; ±10 %)

Логический элемент «ИЛИ»

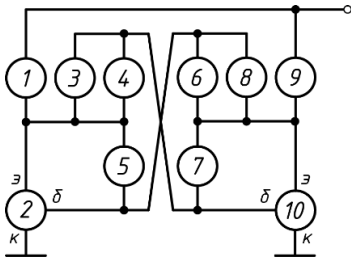
Вариант №14



- 1, 2, 3 – Резистор С2-33Н (0,25 Вт; 20 кОм; ±10 %)
- 4, 5, 6 – Диод Д9Г
- 7, 9 – Резистор С2-33Н (0,25 Вт; 6,2 кОм; ±10 %)
- 4, 8 – Транзистор КТ3107А
- 10 – Резистор С2-33Н (0,25 Вт; 510 Ом; ±10 %)
- 11 – Резистор С2-33Н (0,25 Вт; 1,5 кОм; ±10 %)

Вариант №15

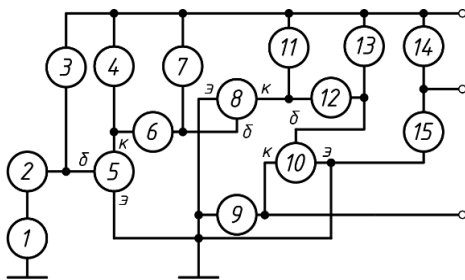
Мультивибратор



- 1, 9 – Резистор С2-33Н (0,25 Вт; 1 кОм; ±10 %)
- 2, 10 – Транзистор КТ3107А
- 3, 8 – Конденсатор МБМ-160-0,05-П
- 4, 6 – Резистор С2-33Н (0,25 Вт; 24 кОм; ±10 %)
- 5, 7 – Резистор С2-33Н (0,25 Вт; 27 кОм; ±10 %)

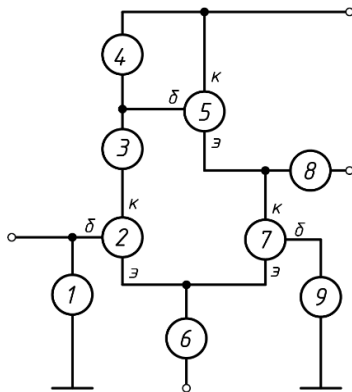
Вариант №16

Приёмник



- 1 – Катушка индуктивн. КИГ-0,1 (1000 мкГн; ±10 %)
- 2, 12 – Конденсатор К10-17А (1,5 мкФ; ±20 %)
- 3 – Резистор С2-33Н (0,25 Вт; 1 МОм; ±5 %)
- 4, 11 – Резистор С2-33Н (0,25 Вт; 7,5 кОм; ±5 %)
- 5 – Транзистор ММВТ3904ЛТ1
- 6 – Конденсатор К10-17А (4700 пФ; ±20 %)
- 7 – Резистор С2-33Н (0,25 Вт; 2,2 МОм; ±5 %)
- 8, 10 – Транзистор ВС847BDW
- 9 – Конденсатор К10-17А (5600 пФ; ±10 %)
- 13 – Резистор С2-33Н (0,25 Вт; 560 кОм; ±5 %)
- 14 – Резистор С2-33Н (0,25 Вт; 2,2 кОм; ±5 %)
- 15 – Конденсатор К10-17А (8 мкФ; ±10 %)

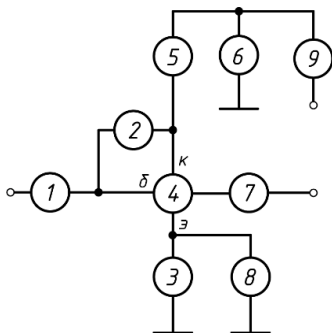
Усилитель



Вариант №17

- 1, 9 – Резистор С2-33Н (0,25 Вт; 51 Ом; $\pm 5\%$)
- 2, 5, 7 – Транзистор КТ391А
- 3 – Резистор С2-33Н (0,25 Вт; 10 Ом; $\pm 5\%$)
- 4, 6 – Резистор С2-33Н (0,25 Вт; 560 Ом; $\pm 5\%$)
- 8 – Конденсатор К10-17А (5600 пФ; $\pm 10\%$)

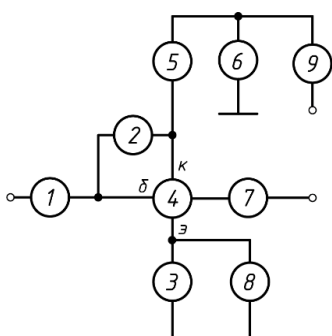
Усилитель



Вариант №18

- 1, 8 – Конденсатор К10-17А (20 пФ; $\pm 10\%$)
- 2 – Резистор С2-33Н (0,25 Вт; 51 кОм; $\pm 5\%$)
- 3, 4 – Резистор С2-33Н (0,25 Вт; 100 Ом; $\pm 5\%$)
- 4 – Транзистор КТ315Б
- 5 – Резистор С2-33Н (0,25 Вт; 470 Ом; $\pm 5\%$)
- 6 – Конденсатор К10-17А (500 пФ; $\pm 10\%$)
- 7 – Конденсатор К10-17А (50 пФ; $\pm 10\%$)
- 9 – Конденсатор К10-17А (0,1 мкФ; $\pm 10\%$)

Усилитель

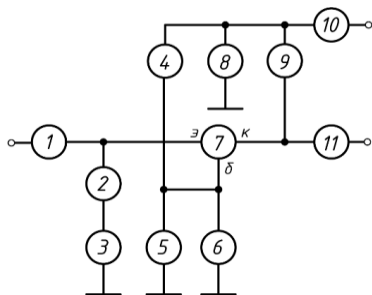


Вариант №19

- 1 – Конденсатор К10-17А (20 пФ; $\pm 10\%$)
- 2 – Резистор С2-33Н (0,125 Вт; 1 кОм; $\pm 5\%$)
- 3 – Резистор С2-33Н (0,125 Вт; 10 кОм; $\pm 5\%$)
- 4 – Резистор С2-33Н (0,125 Вт; 15 кОм; $\pm 5\%$)
- 5 – Конденсатор К10-17А (3 нФ; $\pm 10\%$)
- 6 – Транзистор КТ315
- 7 – Конденсатор К10-17А (1 нФ; $\pm 10\%$)
- 8 – Резистор С2-33Н (0,125 Вт; 51 кОм; $\pm 5\%$)
- 9 – Конденсатор К10-17А (20 пФ; $\pm 10\%$)
- 10 – Катушка индуктивн. КИГ-0,1 (1000 мкГн; $\pm 10\%$)

Усилитель

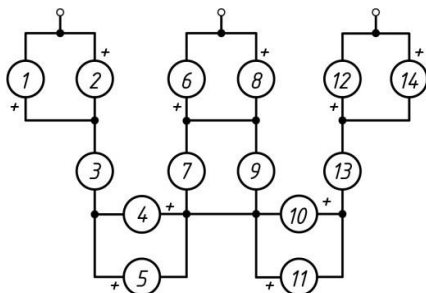
Вариант №20



- 1, 11 – Конденсатор К10-17А (1 нФ; ±10 %)
- 2 – Резистор С2-33Н (0,25 Вт; 1 кОм; ±5 %)
- 3, 9 – Катушка индуктивн. КИГ-0,1 (220 мкГн; ±10 %)
- 4 – Резистор С2-33Н (0,25 Вт; 33 кОм; ±5 %)
- 5 – Резистор С2-33Н (0,25 Вт; 22 кОм; ±5 %)
- 6 – Конденсатор К10-17А (10 нФ; ±10 %)
- 7 – Транзистор КТ315
- 8 – Конденсатор К10-17А (33 нФ; ±10 %)
- 10 – Резистор С2-33Н (0,25 Вт; 2 кОм; ±5 %)

Фазоуказатель

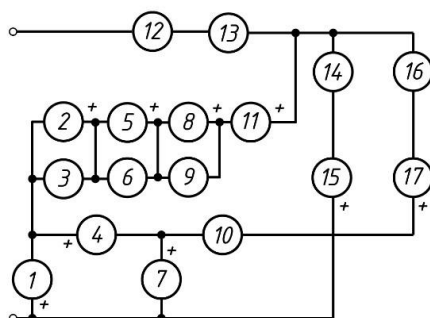
Вариант №21



- 1, 6, 12 – Диод КД521А
- 2, 4, 5, 8, 10, 11, 14 – Светодиод АЛ307Б
- 3, 13 – Резистор С2-33Н (0,125 Вт; 68 кОм; ±5 %)
- 7 – Резистор С2-33Н (0,125 Вт; 1,5 МОм; ±5 %)
- 9 – Конденсатор К10-17А (0,047 пФ; ±10 %)

Измеритель

Вариант №22

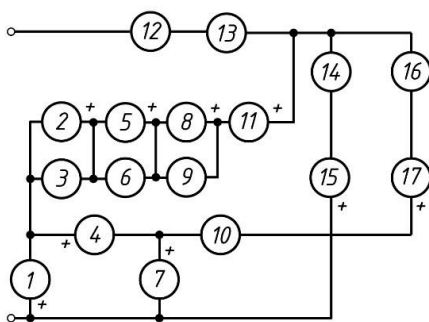


- 1 – Стабилитрон Д816В
- 2, 5, 8, 11, 15, 17 – Светодиод АЛ307Б
- 3 – С2-33Н (0,125 Вт; 100 кОм; ±5 %)
- 4, 14, 16 – Диод КД102Б
- 6 – Резистор С2-33Н (0,125 Вт; 220 кОм; ±5 %)
- 7 – Конденсатор К10-17А (470 мкФ; ±10 %)
- 9 – Резистор С2-33Н (0,125 Вт; 470 кОм; ±5 %)
- 10 – Резистор С2-33Н (0,125 Вт; 4,7 кОм; ±5 %)
- 12, 13 – Резистор С2-33Н (0,125 Вт; 68 кОм; ±5 %)

Образец билета на квалификационный экзамен:
МИНОБРНАУКИ РОССИИ
Федеральное государственное бюджетное образовательное учреждение
высшего образования
«Российский государственный университет туризма и сервиса»
(ФГБОУ ВО «РГУТИС»)
Институт сервисных технологий
Отделение СПО
ЭКЗАМЕНАЦИОННЫЙ БИЛЕТ № 1

специальность **11.02.17 Разработка электронных устройств и систем**
группа - ___ - ___
ПМ.02 Выполнение проектирования электронных устройств и систем

1. Стадии процесса разработки проектно-конструкторской документации.
2. Воздействие влаги, песка, пыли, солнечной радиации на работу ЭПиУ. Воздействие биологических факторов. Воздействие температуры на работу ЭПиУ. Защита ЭПиУ от влаги, пыли, солнечной радиации.
3. ГОСТ 2.301-68. Форматы чертежей. Размер формата А0. Правила получения
4. Выполнить разработку печатного узла:
Измеритель



- 1 – Стабилитрон Д816В
- 2, 5, 8, 11, 15, 17 – Светодиод АЛ307Б
- 3 – С2-33Н (0,125 Вт; 100 кОм; ±5 %)
- 4, 14, 16 – Диод КД102Б
- 6 – Резистор С2-33Н (0,125 Вт; 220 кОм; ±5 %)
- 7 – Конденсатор К10-17А (470 мкФ; ±10 %)
- 9 – Резистор С2-33Н (0,125 Вт; 470 кОм; ±5 %)
- 10 – Резистор С2-33Н (0,125 Вт; 4,7 кОм; ±5 %)
- 12, 13 – Резистор С2-33Н (0,125 Вт; 68 кОм; ±5 %)

Утверждено
на заседании Методического совета
специальности **11.02.17 Разработка
электронных устройств и систем**
Протокол № __ « __ » _____ 20__ г
Руководитель ОПОП СПО ПСССЗ

Разработано
Преподаватель

УСЛОВИЯ



К экзамену квалификационному допускаются обучающиеся, освоившие все составляющие профессионального модуля:

МДК.02.01 Проектирование и анализ электрических схем

МДК.02.02 Конструкторско-технологическое проектирование печатных плат

УП.02.01 Учебная практика

ПП.02.01 Производственная практика (по профилю специальности)

Место проведения экзамена квалификационного определяется расписанием занятий.

Для проведения экзамена квалификационного создается экзаменационная комиссия, состоящая из 3 человек. В состав экзаменационной комиссии входят: представитель работодателя, руководитель ОПОП СПО ППССЗ и ведущие преподаватели специальности.

Экзамен квалификационный проводится в виде демонстрационного экзамена в состав, которого входят три теоретических вопроса из курса МДК.02.01 Проектирование и анализ электрических схем и МДК.02.02 Конструкторско-технологическое проектирование печатных плат, а также практическое задание из перечня выполняемых работ на учебной и (или) производственной практике.

На выполнение практической части дается 2 часа.

Подготовку билета 45 минут.

На ответ отводится до 7 минут.

КРИТЕРИИ ОЦЕНКИ

1) Ход выполнения задания

При проведении экзамена квалификационного знания и умения каждого слушателя оцениваются за:

а) качество доклада (по существу рассматриваемых вопросов);

б) правильность ответов на дополнительные вопросы;

в) качество моделирования и проектирования печатного узла.

Итоговая оценка за экзамен квалификационный определяется:

- «отлично» – если спроектированный печатный узел оценен на «отлично», а остальные показатели по среднему баллу оценены не ниже «хорошо»;

- «хорошо» – если спроектированный печатный узел оценен не ниже «хорошо», а остальные показатели по среднему баллу оценены не ниже «удовлетворительно»;

- «удовлетворительно» – если спроектированный печатный узел оценен на «удовлетворительно», а остальные показатели по среднему баллу оценены не ниже «удовлетворительно»;

- «неудовлетворительно» – если не выполнены условия получения положительной оценки.

Обсуждение результатов экзамена квалификационного студента производится сразу после ответов на поставленные ему вопросы. Решение об



оценке по каждому обучающемуся принимается комиссией на закрытом заседании большинством голосов.

В случае получения студентом положительной оценки за экзамен квалификационный модуль ПМ.02 Выполнение проектирования электронных устройств и систем считается освоенным.

Коды проверяемых компетенций или их сочетаний	Показатели оценки результата	Оценка (да / нет)
ОК1-ОК9	Полнота и правильность письменного ответа на вопросы экзаменационного билета	Да/нет
ПК 2.1-ПК 2.2	Применение в процессе разработки печатного узла документации по комплектующим.	Да/нет
ПК 2.1-ПК 2.2	Применение САПР в процессе разработки печатного узла	Да/нет
ПК 2.1-ПК 2.2	Применение САПР в процессе формирования документов для производства узла	Да/нет
ОК1-ОК9	Качество доклада (по существу вопросов экзаменационного билета)	Да/нет
ОК1-ОК9	Правильность ответов на дополнительные вопросы;	Да/нет
ПК 2.1-ПК 2.2	Качество выполнения проекта печатного узла	Да/нет

6. УСЛОВИЯ РЕАЛИЗАЦИИ ПРОГРАММЫ ПРОФЕССИОНАЛЬНОГО МОДУЛЯ

6.1. Для реализации программы профессионального модуля должны быть предусмотрены следующие специальные помещения: учебная аудитория, мастерская «Электрорадиомонтажная», лаборатория «Технологических процессов производства электроники», лаборатория «Систем автоматизированного проектирования», входящие в состав учебно-производственной мастерской «ТехноПарк».

Оборудование учебной аудитории:

Учебная мебель, доска, мультимедийное презентационное оборудование.

Оборудование мастерской «Электрорадиомонтажной»:

Учебная мебель, доска

Мультиметр UT603– 1,

мультиметр Beetech 20t– 1,



мультиметр М830 – 1,
термофен Р-11 – 1,
печь ИК «Радуга-11» – 1,
устройство ТП-2 – 1,
пневмодозатор ДЗ – 1,
компрессор – 1, оснастка – 5,
источник питания БП1, 3 шт.
блок питания БП2 – 1, с
тол радиомонтажника с вентпатрубком без тумбочки – 7,
стол радиомонтажника с тумбой– 5,
стенды Современное электротехническое оборудование. – 10,
паяльник Element 937D, 12 шт.
Паяльная станция Element 853AAA, 1 шт.
Паяльная станция Element 898BD, 1 шт.
стенды для сборки электрических схем– 2.

Оборудование лаборатории «Технологических процессов производства электроники»

Учебная мебель, доска
термофен Р-11
печь ИК «Радуга-11» ,
устройство ТП-2
пневмодозатор ДЗ
компрессор,
оснастка для установки SMD компонентов
паяльник Element 937D
Паяльная станция Element 853AAA
Паяльная станция Element 898BD
блок питания БП2
стол радиомонтажника с вентпатрубком без тумбочки
стол радиомонтажника с тумбой

Оборудование лаборатории «Систем автоматизированного проектирования»

Учебная мебель, доска
ПК-16 шт
Оборудование для прототипирования ПП –Лазерный гравер

7. Информационное обеспечение реализации программы

Для реализации программы библиотечный фонд образовательной организации должен иметь печатные и/или электронные образовательные и информационные ресурсы, для использования в образовательном процессе. При формировании библиотечного фонда образовательной организации выбирается не менее одного издания из перечисленных ниже печатных изданий и (или) электронных изданий в качестве основного, при этом список может быть дополнен новыми изданиями.

7.1. Основные печатные издания

1. Брысин, А. Н. Промышленная электроника. Аналоговые электронные устройства, используемые в элементах автоматики : учебное пособие / А. Н. Брысин, С. А.



Микаева. - Москва ; Вологда : Инфра-Инженерия, 2023. - 272 с. - ISBN 978-5-9729-1297-1.
- Текст : электронный. - URL: <https://znanium.ru/catalog/product/2098512>

2. Микаева, А. С., Промышленная электроника. Промышленные электронные устройства. Процессы контроля промышленных электронных устройств : монография / А. С. Микаева, С. А. Микаева. — Москва : Русайнс, 2023. — 264 с. — ISBN 978-5-466-02660-3. — URL: <https://book.ru/book/949320>

7.2. Основные электронные издания

1. Мылов, Г. В. Материалы компонентов радиоэлектронных средств. Печатные платы : учебное пособие / Г. В. Мылов, А. М. Медведев, И. В. Дрожжин. - Москва : КУРС, 2024. - 161 с. - ISBN 978-5-907352-38-4. - Текст : электронный. - URL: <https://znanium.ru/catalog/product/2192120>

2. Цумарев, Ю. А. Прочность и конструирование паяных соединений : монография / Ю. А. Цумарев, Т. С. Латун, Е. Ю. Латыпова. - Москва ; Вологда : Инфра-Инженерия, 2024. - 236 с. - ISBN 978-5-9729-1780-8. - Текст : электронный. - URL: <https://znanium.ru/catalog/product/2171163>

3. Никифоров, И. К. Материалы электротехнических и радиоэлектронных устройств / И. К. Никифоров. - Москва ; Вологда : Инфра-Инженерия, 2024. - 528 с. - ISBN 978-5-9729-1955-0. - Текст : электронный. - URL: <https://znanium.ru/catalog/product/2173273>

7.3. Дополнительные источники

1. Хрусталева, З. А., Электротехнические измерения : учебник / З. А. Хрусталева. — Москва : КноРус, 2025. — 199 с. — ISBN 978-5-406-14150-2. — URL: <https://book.ru/book/956643>