



УТВЕРЖДЕНО:
Ученым советом Института
сервисных технологий
Протокол № 7 от «15» января 2026 г.

РАБОЧАЯ ПРОГРАММА
ДИСЦИПЛИНЫ

ОП.06 Информационные технологии в профессиональной
деятельности

основной профессиональной образовательной программы среднего
профессионального образования – программы подготовки специалистов среднего
звена

по специальности: *11.02.17 Разработка электронных устройств и систем*

Квалификация: *техник*

год начала подготовки:2026

Разработчики:

должность	ученая степень и звание, ФИО
<i>преподаватель</i>	<i>Голубцов А.С.</i>

Рабочая программа согласована и одобрена руководителем ППСЗ:

должность	ученая степень и звание, ФИО
<i>преподаватель</i>	<i>Голубцов А.С.</i>



СОДЕРЖАНИЕ

- 1 Общая характеристика рабочей программы дисциплины**

- 2 Структура и содержание учебной дисциплины**

- 3 Методические указания по проведению практических занятий и самостоятельной работе**

- 4 Фонд оценочных средств дисциплины**

- 5 Условия реализации программы дисциплины**

- 6 Информационное обеспечение реализации программы**



1. ОБЩАЯ ХАРАКТЕРИСТИКА РАБОЧЕЙ ПРОГРАММЫ ДИСЦИПЛИНЫ «ОП.06 Информационные технологии в профессиональной деятельности»

(наименование дисциплины)

1.1 Место дисциплины в структуре основной образовательной программы:

Учебная дисциплина «**ОП.06 Информационные технологии в профессиональной деятельности**» является обязательной частью **обще профессионального цикла** основной профессиональной образовательной программы в соответствии с ФГОС по специальности 11.02.17 Разработка электронных устройств и систем.

Особое значение дисциплина имеет при формировании и развитии ОК, ПК: ОК 01, ОК 02, ОК 03, ОК 04, ОК 05, ОК 09, ПК.2.1, ПК 2.2.

1.2 Цель и планируемые результаты освоения дисциплины:

В рамках программы учебной дисциплины обучающимися осваиваются умения и знания

Код ПК, ОК	Умения	Знания
ОК 01 ОК 02 ОК 03 ОК 04 ОК 05 ОК 09 ПК 2.1, ПК 2.2.	- работать с пакетами прикладных программ профессиональной направленности; - использовать информационно-коммуникационные технологии в профессиональной деятельности	- методы математического моделирования электрических схем; - программные продукты и пакеты прикладных программ систем компьютерной математики

2. СТРУКТУРА И СОДЕРЖАНИЕ УЧЕБНОЙ ДИСЦИПЛИНЫ

2.1. Объем учебной дисциплины и виды учебной работы

Вид учебной работы	Объем в часах
Объем образовательной программы учебной дисциплины	112
в т. ч.:	
теоретическое обучение	30
практические занятия	64
<i>Самостоятельная работа</i> ¹	4
<i>Консультации</i>	2
Промежуточная аттестация в форме экзамена	12

¹ Самостоятельная работа в рамках образовательной программы планируется образовательной организацией в соответствии с требованиями ФГОС СПО в пределах объема учебной дисциплины в количестве часов, необходимом для выполнения заданий самостоятельной работы обучающихся, предусмотренных тематическим планом и содержанием учебной дисциплины.



2.2. Тематический план и содержание учебной дисциплины «ОП.06 Информационные технологии в профессиональной деятельности»

Наименование разделов и тем	Содержание учебного материала и формы организации деятельности обучающихся	Объем, акад. ч / в том числе в форме практической подготовки, акад. ч	Коды компетенций, формированию которых способствует элемент программы
1	2	3	4
Раздел 1. Применение системы компьютерной математики в профессиональной деятельности		26/18	
Тема 1.1. Система математического моделирования	Содержание учебного материала	26	ОК 01 ОК 02 ОК 03 ОК 04 ОК 05 ОК 09 ПК 2.1 ПК 2.2
	Обзор современных систем математического моделирования (СММ).	6	
	В том числе практических занятий	18	
	1. Изучение интерфейса СММ. Меню и рабочие окна. Настройка СММ.	2	
	2. Ввод, редактирование и форматирование математических выражений.	2	
	3. Символьные операции, Выполнение основных арифметических операций.	2	
	4. Создание векторов и матриц. Матричные операторы.	2	
	5. Символьное и численное решение уравнений. Поиск экстремума функции.	2	
6. Решение систем линейных алгебраических уравнений.	2		



	7. Построение двумерных графиков и трехмерных графиков	2	
	8. Поверхности тел вращения.	2	
	9. Функции для обработки экспериментальных данных. Регрессия.	2	
	Самостоятельная работа обучающихся	2	
	Проведение анализа «свободной» системы математического моделирования.	2	
Раздел 2. Математическое моделирование и анализ линейных электронных цепей		72/46	
Тема 2.1. Общие вопросы математического моделирования электронных схем	Содержание учебного материала	72	ОК 01 ОК 02 ОК 03 ОК 04 ОК 05 ОК 09 ПК 2.1 ПК 2.2
	Методы моделирования и анализа линейных электрических цепей.	4	
	Математическое моделирование и анализ цепей с пассивными компонентами.	4	
	Математическое моделирование и анализ цепей с полупроводниковыми компонентами.	4	
	Математическое моделирование и анализ цепей на базе операционных усилителей.	4	
	Моделирование комбинационных цифровых устройств.	4	
	Моделирование последовательностных цифровых устройств.	4	
	В том числе практических занятий	46	
	Решение задач на моделирование и анализ цепей с пассивными компонентами.	10	
	Решение задач на моделирование и анализ цепей с полупроводниковыми компонентами.	10	
	Решение задач на моделирование и анализ источников питания.	10	
	Решение задач на моделирование и анализ схем на операционных усилителях.	10	
	Решение задач на моделирование простых цифровых устройств.	6	
	Самостоятельная работа обучающихся	2	
Доклад о системе математического моделирования	2		
Консультации		2	

	ФЕДЕРАЛЬНОЕ ГОСУДАРСТВЕННОЕ БЮДЖЕТНОЕ ОБРАЗОВАТЕЛЬНОЕ УЧРЕЖДЕНИЕ ВЫСШЕГО ОБРАЗОВАНИЯ «РОССИЙСКИЙ ГОСУДАРСТВЕННЫЙ УНИВЕРСИТЕТ ТУРИЗМА И СЕРВИСА»	СМК РГУТИС
		<i>Лист 6</i>

Промежуточная аттестация	12	
Всего:	112	



3. Методические указания по проведению практических занятий и самостоятельной работе

В соответствии с учебным планом в тематическом планировании приводится распределение часов по темам практических занятий.

Практические занятия – форма учебного занятия, на котором педагог организует детальное рассмотрение студентами отдельных теоретических положений учебной дисциплины и формирует умения и навыки их практического применения путем выполнения соответствия поставленных задач

Практические занятия реализуются в форме: семинара (беседа, фронтальный опрос, индивидуальный опрос, групповой опрос, взаимопрос, комбинированный опрос, круглый стол), практической работы (упражнение, задание,).

3.1. Тематика и содержание практических занятий/лабораторных работ/ семинаров

Раздел 1. Применение системы компьютерной математики в профессиональной деятельности

Тема 1.1. Система математического моделирования

Содержание: Практическое занятие №1. Изучение интерфейса СММ. Меню и рабочие окна. Настройка СММ.

Содержание: Практическое занятие №2. Ввод, редактирование и форматирование математических выражений.

Содержание: Практическое занятие №3. Символьные операции, Выполнение основных арифметических операций.

Содержание: Практическое занятие №4. Создание векторов и матриц. Матричные операторы.

Содержание: Практическое занятие №5. Символьное и численное решение уравнений. Поиск экстремума функции.

Содержание: Практическое занятие №6. Решение систем линейных алгебраических уравнений.

Содержание: Практическое занятие №7. Построение двумерных графиков и трехмерных графиков

Содержание: Практическое занятие №8. Поверхности тел вращения.

Содержание: Практическое занятие №9. Функции для обработки экспериментальных данных. Регрессия.

Раздел 2. Математическое моделирование и анализ линейных электронных цепей

Тема 2.1. Общие вопросы математического моделирования электронных схем

Содержание: Практическое занятие №10. Решение задач на моделирование и анализ цепей с пассивными компонентами.

Содержание: Практическое занятие №11. Решение задач на моделирование и анализ цепей с полупроводниковыми компонентами.



Содержание: Практическое занятие №12. Решение задач на моделирование и анализ источников питания.

Содержание: Практическое занятие №13. Решение задач на моделирование и анализ схем на операционных усилителях.

Содержание: Практическое занятие №14. Решение задач на моделирование простых цифровых устройств.

3.2. Тематика и содержание самостоятельной работы

Самостоятельная работа является неотъемлемой частью образовательного процесса, связанного с формированием компетенций обучающихся

Целью самостоятельной (внеаудиторной) работы студентов является обучение навыкам работы с научно-теоретической, периодической, научно-технической литературой и технической документацией, необходимыми для углубленного изучения дисциплины, а также развитие у них устойчивых способностей к самостоятельному изучению и изложению полученной информации.

Формы (виды) самостоятельной работы

Самостоятельная работа выполняется в форме подготовки к практическому занятию, работы с конспектом, подготовки к устному опросу, подготовка реферата.

Тематика и содержание

Раздел 1. Применение системы компьютерной математики в профессиональной деятельности

Тема 1.1. Система математического моделирования

Содержание: Самостоятельная работа обучающихся

Проведение анализа «свободной» системы математического моделирования.

Раздел 2. Математическое моделирование и анализ линейных электронных цепей

Тема 2.1. Общие вопросы математического моделирования электронных схем

Содержание: Самостоятельная работа обучающихся

Доклад о системе математического моделирования

4. Фонд оценочных средств дисциплины

4.1. Результаты освоения учебной дисциплины, подлежащие проверке

Формы промежуточной аттестации по семестрам:

№ семестра	Форма контроля
2	ДФК
3	экзамен

В результате промежуточной аттестации по учебной дисциплине осуществляется комплексная проверка следующих умений и знаний, а также формирования компетенций:



Результаты обучения: умения, знания	Показатели оценки результата	Форма контроля и оценивания
<p>Уметь:</p> <ul style="list-style-type: none"> - работать с пакетами прикладных программ профессиональной направленности; - использовать информационно-коммуникационные технологии в профессиональной деятельности 	<p>демонстрирует работу с пакетами прикладных программ профессиональной направленности;</p> <p>использует информационно-коммуникационные технологии в профессиональной деятельности</p>	<p><i>Для текущего контроля:</i> оценка работы на практических занятиях, оценка выполнения самостоятельной работы, устного опроса</p> <p><i>Для промежуточной аттестации:</i> ДФК экзамен</p>
<p>Знать:</p> <ul style="list-style-type: none"> - методы математического моделирования электрических схем; - программные продукты и пакеты прикладных программ систем компьютерной математики 	<ul style="list-style-type: none"> - методы математического моделирования электрических схем; - программные продукты и пакеты прикладных программ систем компьютерной математики 	

Формируемые компетенции:

Код формируемой компетенции	Наименование компетенции	Формы и методы контроля и оценки результатов обучения
ОК 01	Выбирать способы решения задач профессиональной деятельности применительно к различным контекстам	<p><i>Для текущего контроля:</i> оценка работы на практических занятиях, оценка выполнения самостоятельной работы, устного опроса</p> <p><i>Для промежуточной аттестации:</i> ДФК экзамен</p>
ОК 02	Использовать современные средства поиска, анализа и интерпретации информации и информационные технологии для выполнения задач профессиональной деятельности	
ОК 03	Планировать и реализовывать собственное профессиональное и личностное развитие, предпринимательскую деятельность в профессиональной сфере, использовать знания по правовой и финансовой грамотности в различных	



	жизненных ситуациях	
ОК 04	Эффективно взаимодействовать и работать в коллективе и команде	
ОК 05	Осуществлять устную и письменную коммуникацию на государственном языке Российской Федерации с учетом особенностей социального и культурного контекста	
ОК 09	Пользоваться профессиональной документацией на государственном и иностранном языках	
ПК 2.1	Составлять электрические схемы, проводить расчеты и анализ параметров электронных блоков, устройств и систем различного типа с применением специализированного программного обеспечения в соответствии с техническим заданием	
ПК 2.2.	Выполнять проектирование электрических схем и печатных плат с использованием компьютерного моделирования	

4.2. Методика применения контрольно-измерительных материалов

Контроль знаний обучающихся включает:

Текущий контроль в форме практических занятий, самостоятельных работ, устного опроса.

Промежуточную аттестацию в форме ДФК и экзамена.

4.3. Контрольно-измерительные материалы включают:

Наименование проверяемой компетенции ОК01-ОК05, ОК09, ПК2.1

Задание 1: Теоретическое

Вопрос:

1. Что такое информационные технологии (ИТ)? Какие основные направления ИТ используются в профессиональной деятельности?

2. Основные направления ИТ в профессиональной деятельности?



Задание 2: Практическое

Вопрос:

Опишите, как вы будете использовать программу Microsoft Excel для анализа данных.

Задание 3: Аналитическое

Вопрос:

Какие преимущества и недостатки имеют облачные технологии в профессиональной деятельности?

Задание 4: Практическое

Вопрос:

Составьте инструкцию по использованию программы для видеоконференций (например, Zoom или Microsoft Teams).

Задание 5: Теоретическое

Вопрос:

Что такое базы данных? Какие типы баз данных вы знаете?

1.

Задание 6: Практическое

Вопрос:

Опишите, как вы будете использовать программу для управления проектами (например, Trello или Asana).



Задание 7: Аналитическое

Вопрос:

Какие навыки необходимы для эффективного использования информационных технологий в профессиональной деятельности?

Наименование проверяемой компетенции ОК01-ОК05, ОК09, ПК2.2

Задание 1: Теоретическое

Вопрос:

Что такое информационная система? Какие виды информационных систем вы знаете?

Задание 2: Практическое

Вопрос:

Опишите, как вы будете использовать базу данных для хранения и обработки информации о клиентах.

Задание 3: Аналитическое

Вопрос:

Какие преимущества и недостатки имеют реляционные базы данных?

Задание 4: Практическое

Вопрос:

Составьте SQL-запрос для выборки всех клиентов, сделавших заказы на сумму более 10 000 рублей.

Задание 5: Теоретическое

Вопрос:

Что такое ERP-система? Какие функции она выполняет?



1.

Задание 6: Практическое

Вопрос:

Опишите, как вы будете использовать CRM-систему для управления взаимоотношениями с клиентами.

Задание 7: Аналитическое

Вопрос:

Какие навыки необходимы для работы с информационными системами в профессиональной деятельности?

4.3.1. Типовые задания для оценки знаний и умений текущего контроля

Контроль и оценка результатов освоения темы осуществляется преподавателем в процессе выполнения обучающимися индивидуальных заданий в виде практических занятий, самостоятельных работ устного опроса.

Перечень теоретических вопросов по курсу дисциплины:

1. Информация и данные. Знания. Характеристики, свойства и меры информации.
2. Информационные процессы. Классификация и кодирование информации.
3. Классификация информации.
4. Приведите определение АИС.
5. Данные и знания.
6. Кодирование текстовой информации.
7. Поясните понятие Информационная система.
8. Характеристики информации.
9. Кодирование графической информации.
10. Кодирование аудио потоков.
11. Классификация информационных технологий.
12. Кодирование видео ряда.

13. Методы классификации информации.
14. Характеристики информации.
15. Информационные системы. Структура ИС. Понятие о структурированности задач. Понятие АИС.
16. Определение информационной технологии. «Новая» ИТ. Инструментарий ИТ. Составляющие ИТ.
17. Свойства ИТ. Эволюция и этапы развития ИТ. Классификация ИТ по разным классификационным признакам.
18. Данные и базы данных. СУБД.
19. Модели данных - иерархическая, сетевая, реляционная.
20. Реляционная модель данных. Основные понятия и определения. Связывание таблиц. Обеспечение целостности данных. Ключевые поля.
21. Технология обработки текстовой информации. Текстовые процессоры и редакторы.
22. Технология обработки числовой информации. Электронные таблицы.
23. Мультимедийные технологии. Современные способы организации презентаций.
24. Виды программного обеспечения, применяемого в профессиональной деятельности.
25. Автоматизированные системы управления и АРМ.
26. Экспертные системы. Понятие об искусственном интеллекте.
27. Коммуникационные технологии. Информационно-поисковые системы сети Интернет.
28. Коммуникационные технологии. Электронная почта.

Пример задания Практического занятия:

Практическое занятие

Дисциплина: Информационные технологии в профессиональной деятельности

Задание:

1. Собрать схему и осуществить ее моделирование.
4. Сохранить проект.

Ход выполнения работы

Сначала собираем схему усилителя (рис. 9). Особенностью этой схемы является то, что двум узлам, соответствующим входу и выходу усилителя, заданы имена in и out соответственно при помощи кнопки (6) на рис. 5. Кроме моделирования переходного процесса для схем, содержащих активные

компоненты, нужно обязательно проводить расчет рабочей точки. Для этого поместим на схеме компонент моделирования на постоянном токе.

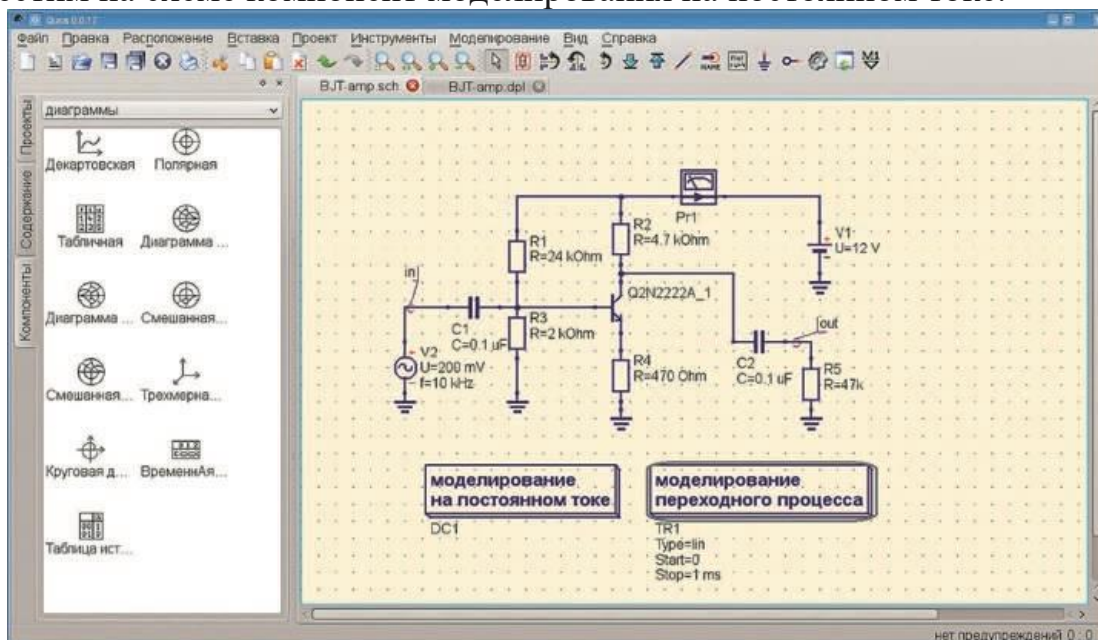


Рис. 1. Пример моделирования однокаскадного транзисторного усилителя

После того как все компоненты размещены на рабочем поле схемы и соединены между собой проводами и перед тем как запустить моделирование, нужно задать параметры моделирования переходного процесса: длительность моделирования и число точек для расчета. Для этого дважды щелкнем на виртуальном компоненте **TR1** и в открывшемся окне введем параметры для моделирования переходного процесса (рис. 7). Начало моделирования 0 мс, конец моделирования 1 мс (1 ms) и шаг моделирования 1 мкс. Установка таких параметров обеспечивает моделирование схемы на отрезке времени от включения (0 мс) до 1 мс. Рассчитываются напряжения и токи в компонентах схемы через каждую 1 мкс. Все буквы в обозначениях единиц измерений на рис. 9 строго латинские. Русские буквы не допускаются.

Для того чтобы запомнить параметры моделирования, необходимо в диалоговом окне нажать **ОК**. После того как мы установили все параметры

моделирования, запускаем моделирование нажатием на **F2** на клавиатуре или кнопкой моделирования на панели инструментов. Происходит расчет, и после его окончания создается пустая вкладка страницы просмотра (рис. 10). Чтобы посмотреть полученные временные диаграммы напряжений на входе и на выходе усилителя, нужно на этой странице сначала разместить график, а потом установить его параметры.

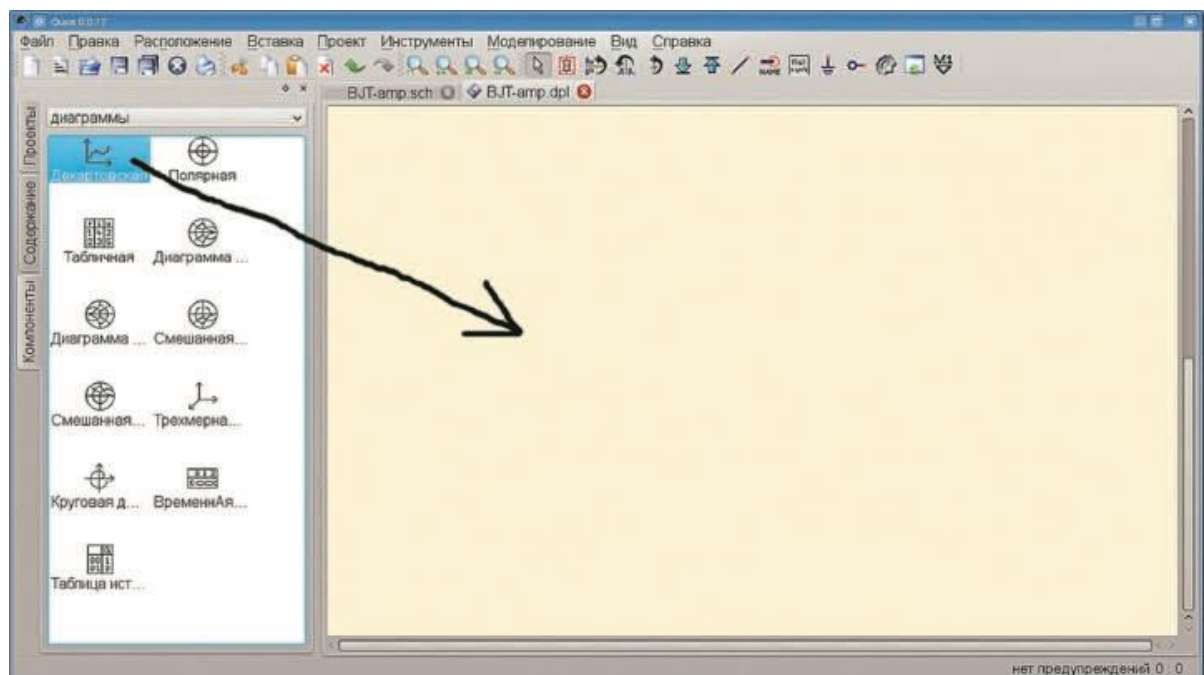


Рис. 2. Размещение на странице просмотра диаграммы

Для того чтобы поместить на странице просмотра график, нужно перетащить на страницу просмотра специальный компонент (рис. 2). После размещения график будет пустой. Можно размещать диаграмму не только на странице просмотра, но и непосредственно на схеме.

Результаты моделирования переходного процесса в Qucs можно наблюдать в виде привычной диаграммы, если выбрать в группе «Диаграммы» декартовский вид отображения данных. Сигналы соответствуют тому, что вы увидели бы на экране осциллографа, если бы проверяли работу схемы на макетной плате.

После того как на странице просмотра размещен график, нужно отобразить на графике нужные кривые. После моделирования создается служебный файл, называемый «**Набор данных**», где содержатся результаты расчетов. Чтобы добавить на график кривую, следует в свойствах графика выбрать необходимый нам результат из набора данных. Если дважды щелкнуть мышью по графику, помещенному на странице просмотра, откроется окно установки свойств графика (рис. 3).

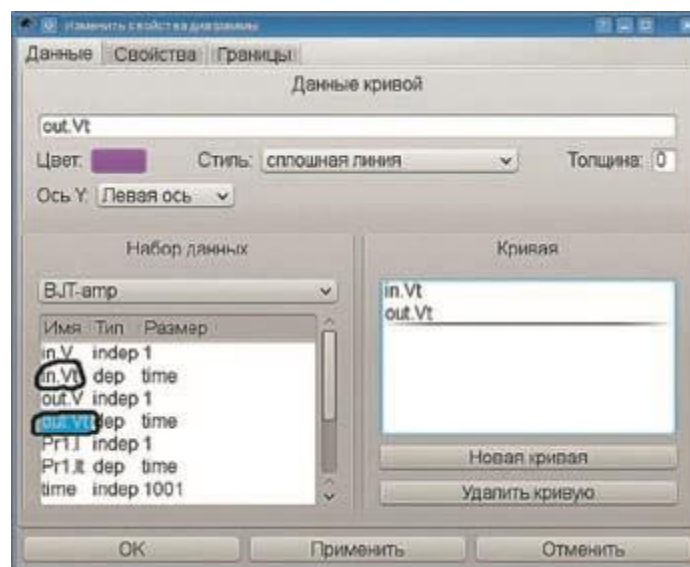


Рис. 3. Установка параметров диаграммы и отображаемых кривых на диаграмме

В левой части открывшегося окна находятся результаты расчетов. Осциллограммы переходного процесса имеют следующее обозначение: *имя_узлаVt* (рис. 3). Результаты переходного процесса всегда имеют суффикс *.Vt*. Соответственно результаты моделирования на переменном токе имеют суффикс *.v*. Чтобы на графике разместить осциллограммы переходного процесса на входе и на выходе усилителя, нужно дважды щелкнуть по имени результата в левой части окна, и он переместится в правую часть окна. Для просмотра на графике

осциллограммы напряжения на входе и на выходе усилителя нужно разместить на нем кривые $in.Vt$ и $out.Vt$, отмеченные на рис. 3.

В результате на странице просмотра отобразятся осциллограммы напряжений на входе и на выходе усилителя (рис. 4). На графиках размещены маркеры. Маркеры вставляются на кривые на осциллограмме с помощью кнопки (9) в главном окне программы. Маркеры представляют собой аналог курсорных измерений в осциллографе. С их помощью можно узнать, например, напряжение в определенный момент времени.

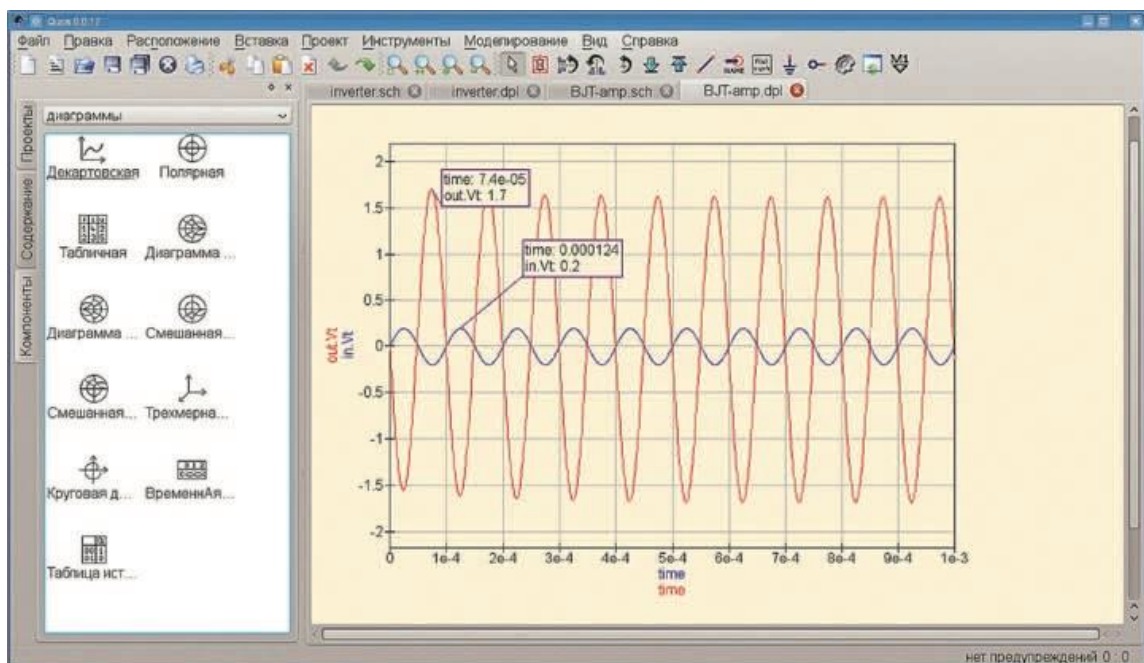


Рис. 4. Результаты моделирования переходного процесса. Маркеры на осциллограммах

4.3.2. Типовые задания для оценки знаний и умений промежуточной аттестации

Тест для проведения экзамена по дисциплине

1. Закончите предложение: «Объект, который используется в качестве «заместителя», представителя другого объекта с определенной целью, называется ...»



1. моделью;
2. копией;
3. предметом;
4. оригиналом.

2. Закончите предложение: «Модель, по сравнению с объектом-оригиналом, содержит ...»

1. меньше информации;
2. столько же информации;
3. больше информации.

3. Моделирование — это:

1. процесс замены реального объекта (процесса, явления) моделью, отражающей его существенные признаки с точки зрения достижения конкретной цели;
2. процесс демонстрации моделей одежды в салоне мод;
3. процесс неформальной постановки конкретной задачи;
4. процесс замены реального объекта (процесса, явления) другим материальным или идеальным объектом;
5. процесс выявления существенных признаков рассматриваемого объекта.

4. Процесс построения модели, как правило, предполагает:

1. описание всех свойств исследуемого объекта;
2. выделение наиболее существенных с точки зрения решаемой задачи свойств объекта;
3. выделение свойств объекта безотносительно к целям решаемой задачи;
4. описание всех пространственно-временных характеристик изучаемого объекта;
5. выделение не более трех существенных признаков объекта.

5. Математическая модель объекта — это:

1. созданная из какого-либо материала модель, точно отражающая внешние признаки объекта-оригинала;
2. описание в виде схемы внутренней структуры изучаемого объекта;
3. совокупность данных, содержащих информацию о количественных характеристиках объекта и его поведения в виде таблицы;



4.совокупность записанных на языке математики формул, отражающих те или иные свойства объекта-оригинала или его поведение;

5.последовательность электрических сигналов.

6. К числу математических моделей относится:

1.милицейский протокол;

2.правила дорожного движения;

3.формула нахождения корней квадратного уравнения;

4.кулинарный рецепт;

5.инструкция по сборке мебели.

7. К числу документов, представляющих собой информационную модель управления государством, можно отнести:

1.Конституцию РФ;

2.географическую карту России;

3.Российский словарь политических терминов;

4.схему Кремля;

5.список депутатов государственной Думы.

8. Рисунки, карты, чертежи, диаграммы, схемы, графики представляют собой:

1.табличные информационные модели;

2.математические модели;

3.натурные модели;

4.графические информационные модели;

5.иерархические информационные модели.

9. Описание глобальной компьютерной сети Интернет в виде системы взаимосвязанных следует рассматривать как:

1.натурную модель;

2.табличную модель;

3.графическую модель;

4.математическую модель;

5.сетевую модель.

10. В биологии классификация представителей животного мира представляет собой:

1.иерархическую модель;



- 2.табличную модель;
- 3.графическую модель;
- 4.математическую модель;
- 5.натурную модель.

11. Информационной моделью организации занятий в школе является:

1. свод правил поведения учащихся;
2. список класса;
3. расписание уроков;
4. перечень учебников.

12. Отметьте пропущенное слово: «Географическая карта является примером ... модели»

- 1.образной
- 2.знаковой
- 3.смешанной
- 4.натурной

13. Укажите пары объектов, о которых можно сказать, что они находятся в отношении «объект – модель»:

- 1.компьютер – процессор
- 2.Новосибирск – город
- 3.слякоть – насморк
- 4.автомобиль – техническое описание автомобиля
- 5.город – путеводитель по городу

14. Модель есть замещение изучаемого объекта другим объектом, который отражает:

1. все стороны данного объекта
2. некоторые стороны данного объекта
3. существенные стороны данного объекта
4. несуществующие стороны данного объекта

15. Что является моделью объекта «яблоко»?

1. муляж;
2. фрукт;
3. варенье;
4. компот.

16. Укажите примеры натуральных моделей:



1. физическая карта
2. глобус
3. график зависимости расстояния от времени
4. макет здания
5. схема узора для вязания крючком
6. муляж яблока
7. манекен

17. Укажите примеры образных информационных моделей:

1. рисунок
2. фотография
3. словесное описание
4. формула

18. Закончите предложение: "Можно создавать и использовать ..."

1. разные модели объекта
2. единственную модель объекта
3. только натурную модель объекта

19. Отметьте пропущенное слово: "Словесное описание горного ландшафта является примером ... модели"

1. образной
2. знаковой
3. смешанной
4. натурной

20. Расписание движение поездов может рассматриваться как пример:

1. натурной модели;
2. табличной модели;
3. графической модели;
4. компьютерной модели;
5. математической модели.

4.4. Критерии и показатели оценивания

Для текущего контроля

Оценка	Форма контроля	Критерии оценивания	Показатели
--------	----------------	---------------------	------------



			оценивания
«5»	устный ответ	полнота и правильность ответа, степень осознанности, понимания изученного материала, четкость и грамотность речи.	ответ полный и правильный на основании изученных теорий; материал изложен в определенной логической последовательности, литературным языком: ответ самостоятельный.
«4»	устный ответ	полнота и правильность ответа, степень осознанности, понимания изученного материала, четкость и грамотность речи.	ответ полный и правильный на основании изученных теорий; материал изложен в определенной логической последовательности, при этом допущены две-три несущественные ошибки, исправленные по требованию учителя.
«3»	устный ответ	полнота и правильность ответа, степень осознанности, понимания изученного материала, четкость и грамотность речи.	ответ полный, но при этом допущена существенная ошибка, или неполный, несвязный.
«2»	устный ответ	полнота и правильность ответа, степень осознанности, понимания изученного материала, четкость и грамотность речи.	при ответе обнаружено непонимание учащимся основного содержания учебного материала или допущены существенные ошибки, которые учащийся не смог исправить при наводящих вопросах учителя.

Оценка	Форма контроля	Критерии оценивания	Показатели
--------	----------------	---------------------	------------



			оценивания
«5»	практическая работа	полнота и правильность выполнения работы	работа выполнена полностью и правильно; сделаны правильные выводы.
«4»	практическая работа	полнота и правильность выполнения работы	работа выполнена правильно с учетом 2-3 несущественных ошибок, исправленных самостоятельно по требованию преподавателя.
«3»	практическая работа	полнота и правильность выполнения работы	работа выполнена правильно не менее чем на половину или допущена существенная ошибка
«2»	практическая работа	полнота и правильность выполнения работы	допущены две (и более) существенные ошибки в ходе работы, которые обучающийся не может исправить даже по требованию преподавателя.

Оценка	Форма контроля	Критерии оценивания	Показатели оценивания
«5»	самостоятельная работа	полнота и правильность выполнения работы	работа выполнена полностью и правильно; сделаны правильные выводы.
«4»	самостоятельная работа	полнота и правильность выполнения работы	работа выполнена правильно с учетом 2-3 несущественных ошибок, исправленных самостоятельно по требованию преподавателя.
«3»	самостоятельная работа	полнота и правильность выполнения работы	работа выполнена правильно не менее чем на половину или допущена существенная ошибка



«2»	самостоятельная работа	полнота и правильность выполнения работы	допущены две (и более) существенные ошибки в ходе работы, которые обучающийся не может исправить даже по требованию преподавателя.
-----	------------------------	--	--

Для промежуточной аттестации

Оценка	Форма контроля	Критерии оценивания	Показатели оценивания
«5»	тестовое задание	правильность ответа	86-100% правильных ответов на вопросы
«4»	тестовое задание	правильность ответа	71-85% правильных ответов на вопросы
«3»	тестовое задание	правильность ответа	51-70% правильных ответов на вопросы
«2»	тестовое задание	правильность ответа	0-50% правильных ответов на вопросы

5. Условия реализации программы дисциплины

5.1. Для реализации программы учебной дисциплины должны быть предусмотрены следующие специальные помещения:

Кабинет информатики и ИКТ.

Оборудование кабинета информатики и ИКТ: Учебная мебель, ПК-16, Ноутбук-1, Принтер-1, Коммутатор-3, плакаты, доска ПО: Open office, ПО Qucs, kiCAD, Codesys, Microsoft Office 2007

6. Информационное обеспечение реализации программы

Для реализации программы библиотечный фонд образовательной организации оснащен печатными и/или электронными образовательными и информационными ресурсами, для использования в образовательном процессе.

6.1. Основные печатные издания

1. Информационные технологии в профессиональной деятельности : учебник / В. Н. Шитов. — Москва : КноРус, 2025. — 322 с. — ISBN 978-5-406-14498-5. — URL: <https://book.ru/book/957279>

2. Демидов, А. В. Прототипирование деталей машин : учебное пособие / А. В. Демидов. – Москва ; Вологда : Инфра-Инженерия, 2025.



- 100 с. – ISBN 978-5-9729-2196-6. - Текст : электронный. - URL:
<https://znanium.ru/catalog/product/2225984>

6.2. Основные электронные издания

1. https://elementy.ru/catalog?sort=weight_desc&type=32
2. <https://kazu.ru>
3. https://qcs.sourceforge.net/docs/workbook_ru.pdf
4. <https://electrono.ru>

6.3. Дополнительные источники

Ефимова, И. Ю. Компьютерное моделирование : учебное пособие / И. Ю. Ефимова, И. Н. Мовчан, Л. А. Савельева. - 3-е изд., стер. - Москва : ФЛИНТА, 2023. - 70 с. - ISBN 978-5-9765-3788-0. - Текст : электронный. - URL: <https://znanium.com/catalog/product/2091310>